

**HÄFELE**

**NOWOCZESNE ROZWIĄZANIA  
DLA PRZEMYSŁU MEBLARSKIEGO**

**KAŻDA  
PRZESTRZEŃ  
PRACUJE  
LEPIEJ**

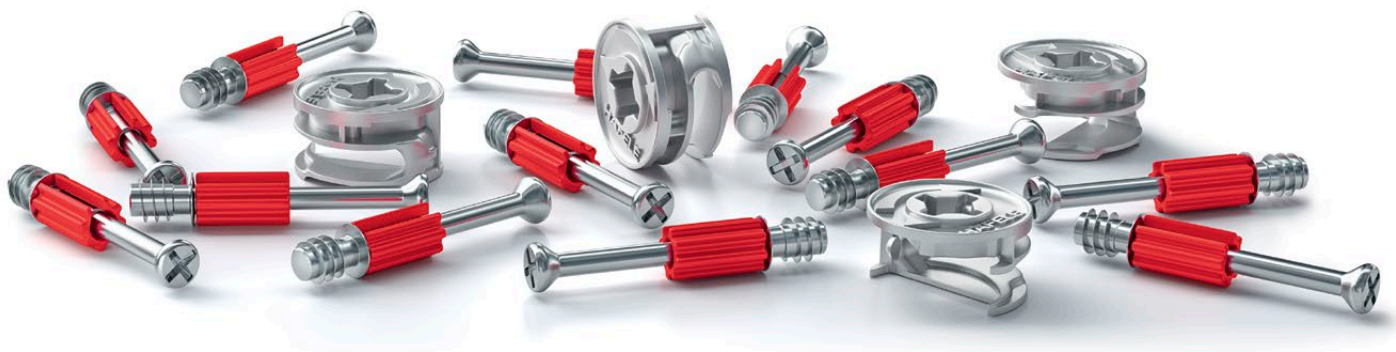




# HÄFELE

Na dobrze funkcjonującą całość składa się wiele idealnie działających części. Jesteśmy twórcami systemów, które podnoszą funkcjonalność mebli i czynią ich użytkowanie łatwiejszym. Wspomagamy stolarzy, projektantów i przemysł meblarski, tworząc wspólnie z nimi idealnie pracujące przestrzenie użytkowe.

Z nami każda przestrzeń pracuje lepiej.







## FIRMA

Häfele to globalny producent rozwiązań meblowych i dostawca nowoczesnych systemów, których innowacyjność oraz funkcjonalność działania wyznacza standardy i kierunek rozwoju przemysłu meblarskiego.

Korporacja o międzynarodowym zasięgu obecna jest już w ponad 150 krajach na całym świecie.

Strategię firmy kształtuje ciągła ekspansja i konsekwentny rozwój, który podporządkowany jest rozbudowie oferty produktowej i zaspokajaniu potrzeb oraz oczekiwań przedstawicieli branży meblarskiej.

## INNOWACJE

Häfele to ponad 150 tys. produktów, wśród których znajdują się m.in.: akcesoria potrzebne do montażu i produkcji mebli, okucia budowlane, systemy oświetlenia meblowego LED czy elektroniczne systemy kontroli dostępu.

Cechą wspólną wszystkich rozwiązań jest wysoka jakość wykonania, prostota montażu, funkcjonalność działania, jak i innowacyjność, której przykładem jest z jednej strony absolutnie unikalna i opracowana w 1983 roku złączka MINIFIX, a z drugiej – interaktywna aplikacja mobilna Häfele Connect APP, umożliwiająca zintegrowane zarządzanie domem z poziomu telefonu lub tabletu.







## LOGISTYKA

37 spółek i liczne filie na całym świecie.

To właśnie rozbudowana sieć oddziałów sprawia, że Häfele dopasowuje się do lokalnych wymagań i dostosowuje swoją ofertę do regionalnej specyfiki rynku.

Międzynarodowa współpraca, rosnąca stale moc produkcyjna i rozwijająca się nieprzerwanie baza magazynowa to klucz do globalnego sukcesu marki, której od samego początku towarzyszy coś jeszcze. To zindywidualizowane i bardzo partnerskie podejście do każdego, nawet najmniejszego klienta i otwarcie się na jego potrzeby oraz doświadczenie.

Poprzez relacyjny i odpowiedzialny charakter współpracy, maksymalną efektywność dostaw oraz przejrzysty i sprawny transfer towarów Häfele kreuje biznesowe standardy dla całej branży.



# 01

## ▶ 6 ZAWIASY METALLA

- 11 Zawiasy Metalla+
- 16 Zawiasy Metalla+ do ramek aluminiowych
- 18 Zawiasy Metalla+ Mini
- 22 Zawiasy Metalla+ E
- 26 Zawiasy Metalla Seria 315
- 32 Zawiasy Metalla Seria 315 do ramek aluminiowych
- 35 Zawiasy Metalla Mini Seria 315
- 40 Zawiasy Metalla Slide On z hamulcem
- 43 Zawiasy Metalla Slide On Basic
- 45 Zawiasy Metalla+ Slide On
- 50 Zawiasy Metalla+ Slide On do ramek aluminiowych
- 52 Zawiasy Metalla+ Slide On Push
- 56 Zawiasy Mini Slide On
- 59 Zawiasy Mini Slide On do drzwi szklanych
- 64 Zawiasy Metalla Mini Key Hole

# 02

## ▶ 67 PROWADNICE

- 71 Prowadnice Favorit Q
- 73 Prowadnice Favorit Q7
- 76 Prowadnice Favorit
- 82 Prowadnice Favorit E
- 84 Prowadnice Matrix Runner UM A PTO
- 89 Prowadnice kulkowe H45

# 03

## ▶ 94 SZUFLADY

- 97 Szuflada cieńkościenna Alto Slim
- 105 Szuflada cieńkościenna Alto Slim Q
- 115 Szuflada Matrix S35
- 125 Jednościenne boki szuflad

# 04

## ▶ 128 ZATRZASKI

# 05

## ▶ 136 PODNOŚNIKI

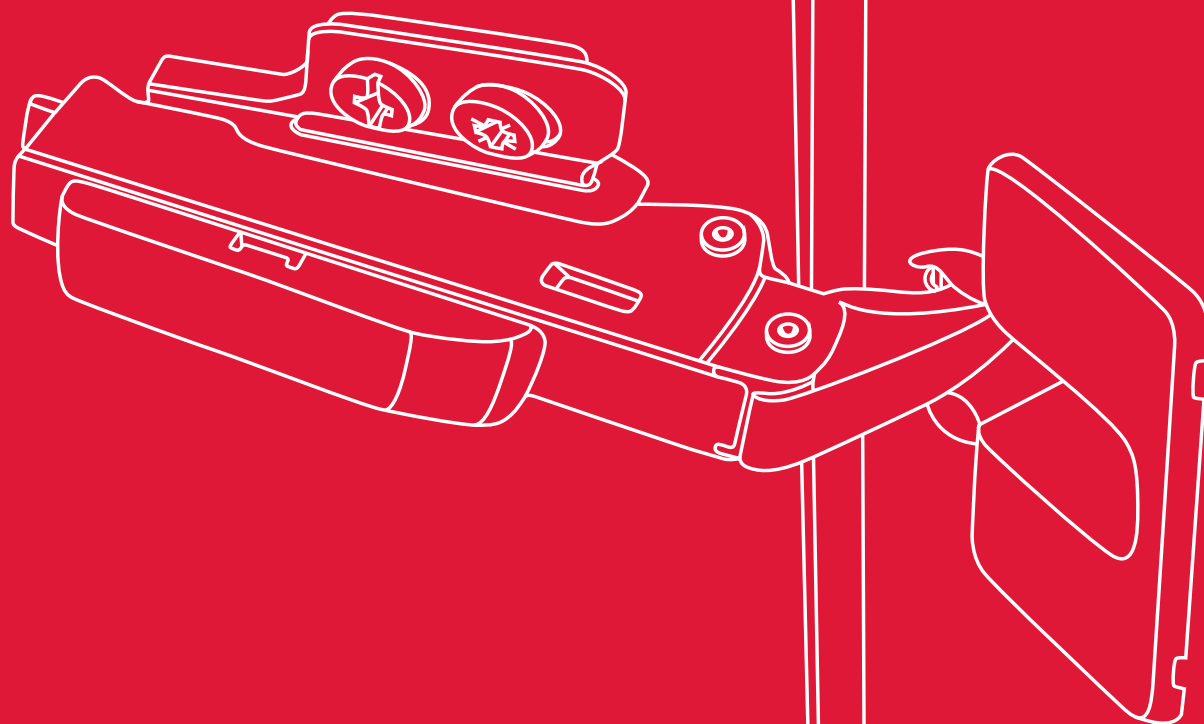
# 06

## ▶ 142 ZAMKI

## ▶ 146 INDEKS



# ZAWIASY



50

## NIEZAWODNE I WYTRZYMAŁE ZAWIASY Z OPCJĄ SZYBKIEGO MONTAŻU

---

- zawiasy bez hamulca, z wbudowanym hamulcem, z odwróconą sprężyną lub bezwładne

---

- opcje montażu: Clip, Slide On, Key Hole

---

- prosta regulacja

---

- 11 **Zawiasy Metalla+**
- 16 **Zawiasy Metalla+ do ramek aluminiowych**
- 18 **Zawiasy Metalla+ Mini**
- 22 **Zawiasy Metalla+ E**
- 26 **Zawiasy Metalla Seria 315**
- 32 **Zawiasy Metalla Seria 315 do ramek aluminiowych**
- 35 **Zawiasy Metalla Mini Seria 315**
- 40 **Zawiasy Metalla Slide On z hamulcem**
- 43 **Zawiasy Metalla Slide On Basic**
- 45 **Zawiasy Metalla+ Slide On**
- 50 **Zawiasy Metalla+ Slide On do ramek aluminiowych**
- 52 **Zawiasy Metalla+ Slide On Push**
- 56 **Zawiasy Mini Slide On**
- 59 **Zawiasy Mini Slide On do drzwi szklanych**
- 64 **Zawiasy Metalla Mini Key Hole**

# Zawiasy Metalla



## Metalla Clip z hamulcem

### Cechy:

- > zawiasy z wbudowanym hamulcem lub bez można ze sobą łączyć w zestawy na tych samych drzwiach
- > oszczędność czasu dzięki technice szybkiego montażu
- > wygodna regulacja szerokości szczeliny w 3 płaszczyznach za pomocą mimośrodów (z odpowiednim prowadnikiem)
- > początek amortyzowania przy zamykaniu już przy kącie otwarcia 40°
- > solidny, niewrażliwy na niską temperaturę spowalniacz
- > schemat wierceń 45/9,5, 48/6 i 52/5,5

## Metalla Clip / Mini

### Cechy:

- > w technice nasuwania (Metalla Slide On) lub oszczędzający czas montaż drzwi w technice szybkiego montażu (Clip)
- > wygodna regulacja szerokości szczeliny w 3 płaszczyznach (z odpowiednim prowadnikiem)
- > schemat wierceń 45/9,5, 48/6 i 52/5,5 (Metalla Clip) oraz 38/7,5 (Metalla Mini)



Metalla Clip

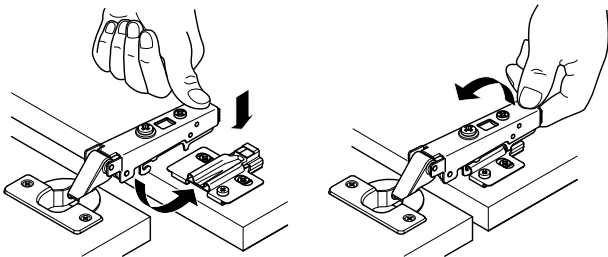


Metalla Mini

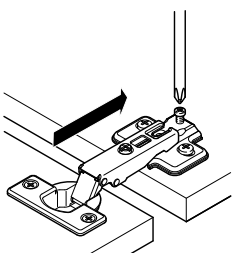
## Montaż drzwi do korpusu

### Metalla Clip

Technika szybkiego montażu



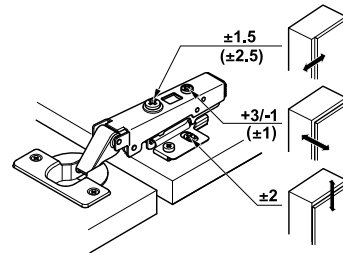
### Metalla Slide On



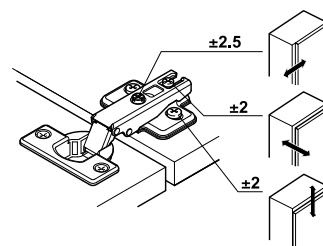
## Możliwości regulacji

### Metalla Clip

Wartości w nawiasach odnoszą się do Metalla Clip



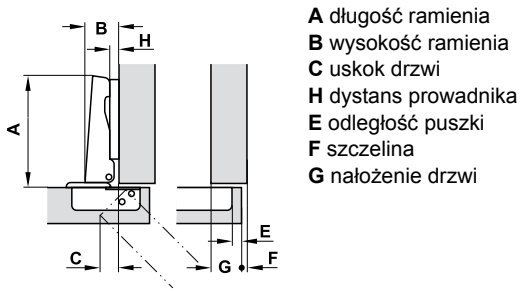
### Metalla Slide On



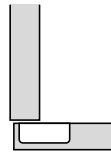


# Zawiasy Metalla

## Nalożenie

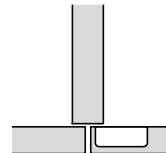


## Rodzaje nalożenia



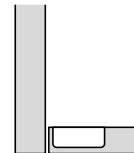
### Drzwi nakładane

zawias puszkowy  
z prostym ramieniem



### Drzwi nakładane na przegrodzie

zawias puszkowy  
z wygiętym ramieniem

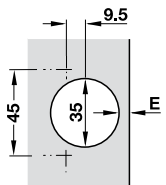


### Drzwi wpuszczane

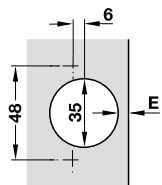
zawias puszkowy  
z mocno wygiętym ramieniem

## Schematy wierceń do mocowania puszkii

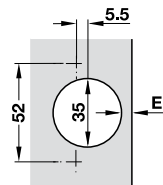
Do przykręcania



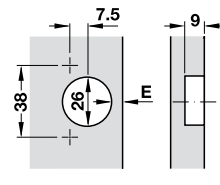
schemat wierceń  
45/9,5



schemat wierceń  
48/6

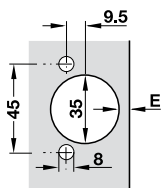


schemat wierceń  
52/5,5

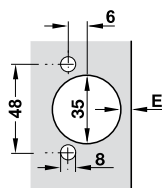


schemat wierceń (Metalla Mini)  
38/7,5

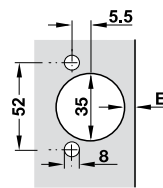
Do wciskania kulek Ø 8 mm



schemat wierceń  
45/9,5

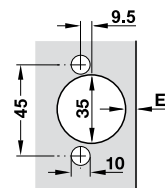


schemat wierceń  
48/6

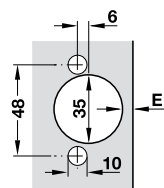


schemat wierceń  
52/5,5

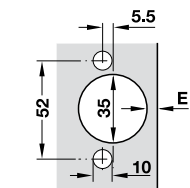
Do wciskania kulek Ø 10 mm/ Easy On Ø 10 mm



schemat wierceń  
45/9,5

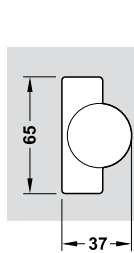


schemat wierceń  
48/6

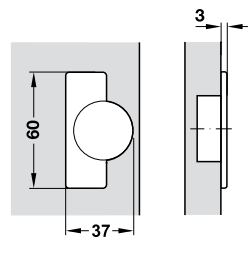


schemat wierceń  
52/5,5

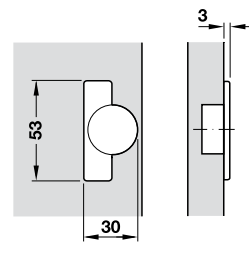
## Wymiary puszkii zawiasów



Metalla Clip



Metalla Slide On



Metalla Mini

## Liczba zawiasów puszkowych na jedne drzwi

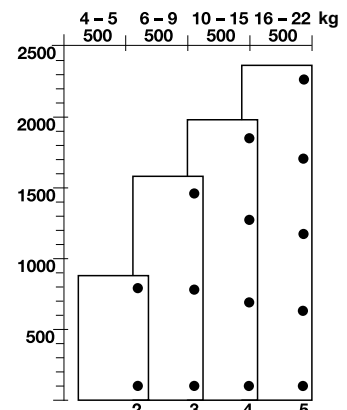
Dane w tabeli są orientacyjne.

Zaleca się wykonanie montażu próbnego.

Liczba zawiasów puszkowych na jedne drzwi zależy od:

- > szerokości i wysokości drzwi
- > ciężaru drzwi
- > materiału drzwi

Zgodnie z przykładowym rysunkiem w przypadku drzwi o wysokości 1600 mm i ciężarze 6–9 kg należy zamontować trzy zawiasy puszkowe.



# ZAWIASY METALLA+

# Zawiasy Metalla+

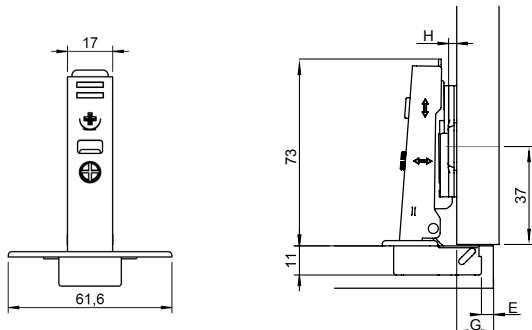
## Zawiasy puszkowe Metalla+ Clip z hamulcem

- > materiał: puszka stalowa, ramię stalowe
- > powierzchnia: niklowane
- > mocowanie puszki: do przykręcania
- > montaż: technika nakładania, Clip
- > możliwość regulacji: na wysokość:  $\pm 2$  mm,  
na głębokość: mimośrodowa  $\pm 2$  mm
- > głębokość wiercenia: 12 mm
- > średnica puszki: 35 mm
- > kąt otwarcia:  $110^\circ$

### Zakres dostawy

250 sztuk

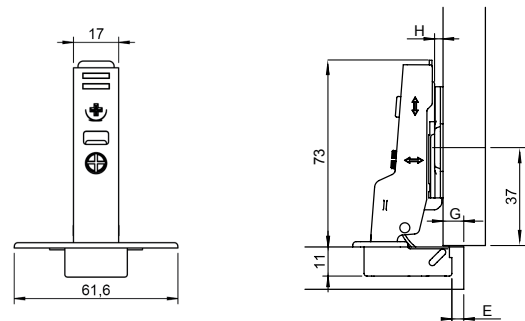
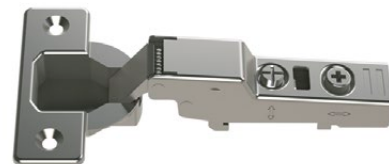
### → Zawias nakładany



nałożenie drzwi G mm										
	9	10	11	12	13	14	15	16	17	
						3	4	5	6	0
				3	4	5	6	7		2
		3	4	5	6	7				4
odległość puszki E mm				dystans prowadnika H						

wersja	schemat wierceń	
	45/9,5	48/6
z hamulcem	311.04.000	311.04.003
bez hamulca z samodociągiem	311.04.036	311.04.039
z odwróconą sprężyną, push	311.60.914	311.84.506
bez sprężyny, bezwładny	311.60.924	311.60.918

### → Zawias bliźniaczy



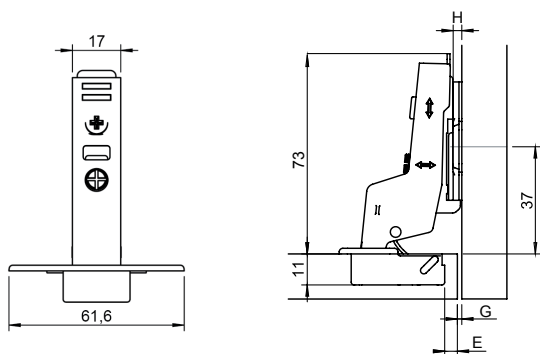
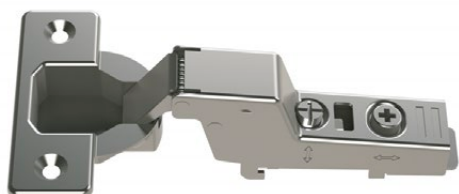
nałożenie drzwi G mm										
	1	2	3	4	5	6	7	8	9	
					3	4	5	6	7	0
				3	4	5	6	7		2
		3	4	5	6	7				4
odległość puszki E mm				dystans prowadnika H						

wersja	schemat wierceń	
	45/9,5	48/6
z hamulcem	311.04.001	311.04.004
bez hamulca z samodociągiem	311.04.037	311.04.040
z odwróconą sprężyną, push	311.60.912	311.84.507
bez sprężyny, bezwładny	311.60.921	311.60.917



# Zawiasy Metalla+

→ Zawias wpuszczany



nałożenie drzwi G mm													
				-8	-7	-6	-5	-4	-3	-2	-1	0	
								3	4	5	6	7	0
						3	4	5	6	7			2
				3	4	5	6	7					4
odległość puszk E mm							dystans prowadnika H						

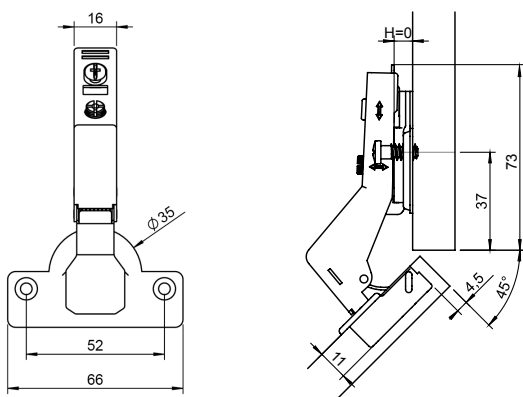
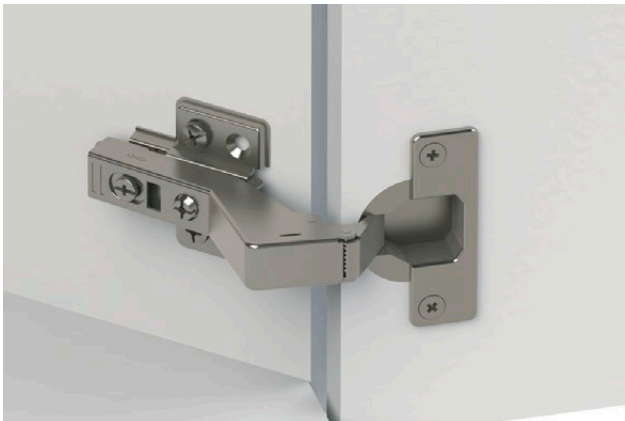
wersja	schemat wierceń	
	45/9,5	48/6
z hamulcem	311.04.002	311.04.005
bez hamulca z samodociągiem	311.04.038	311.04.041
z odwróconą sprężyną, push	311.60.910	311.84.508
bez sprężyny, bezwładny	311.60.919	311.60.916

# Zawiasy Metalla+

## Metalla+ – zawias kątowy i równoległy Zawias kątowy 45°

- > materiał: puszka stalowa, ramię stalowe
- > powierzchnia: niklowana
- > mocowanie puszki: do przykręcania
- > montaż: technika nakładania, Clip
- > możliwość regulacji: na wysokość:  $\pm 2$  mm, na głębokość:  $\pm 2,5$  mm, boczna:  $\pm 3$  mm
- > głębokość wiercenia: 12 mm
- > średnica puszki: 35 mm
- > cechy: z samoczynnym domykaniem

**Zakres dostawy**  
250 sztuk



wersja	schemat wierceń	
	45/9,5	48/6
z hamulcem	311.04.084	311.04.085
bez hamulca z samodociągiem	311.04.093	311.69.401

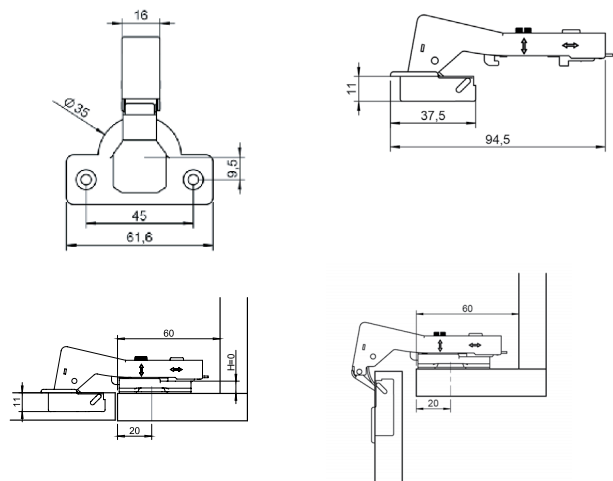
### Montaż

wzajemne położenie frontu i boku względem siebie przedstawione na rysunku, wymaga zastosowania prowadnika H0.

## Zawias równoległy 90°

- > materiał: puszka stalowa, ramię stalowe
- > powierzchnia: niklowana
- > mocowanie puszki: do przykręcania
- > montaż: technika nakładania, Clip
- > możliwość regulacji: na wysokość:  $\pm 2$  mm, na głębokość: mimośrodkowa  $\pm 2$  mm, boczna:  $\pm 3$  mm
- > głębokość wiercenia: 12 mm
- > średnica puszki: 35 mm

**Zakres dostawy**  
250 sztuk



wersja	schemat wierceń	
	45/9,5	48/6
z hamulcem	311.04.087	311.04.088
bez hamulca z samodociągiem	311.04.096	311.04.097
z odwróconą sprężyną, push	311.69.542	311.69.532

### Montaż

aby zlicować wewnętrzną płaszczyznę drzwi z powierzchnią wewnętrzną ramiaka należy zastosować prowadnik H0.

# Zawiasy Metalla+

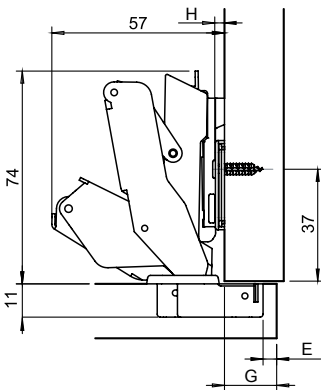
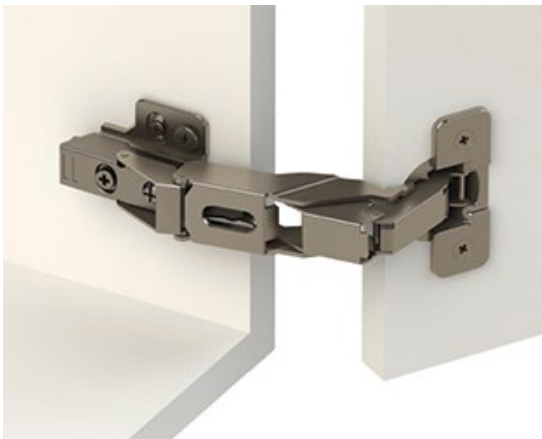
## Metalla+ - zawias szerokokątny 155°

- > materiał: puszka stalowa, ramię stalowe niklowane
- > powierzchnia: do przykręcania
- > mocowanie puszki: technika nakładania., Clip
- > montaż: na wysokość:  $\pm 2$  mm,  
na głębokość: mimośrodowa  $\pm 2$  mm,  
boczna  $\pm 3$  mm
- > głębokość wiercenia: 12 mm
- > średnica puszki: 35 mm
- > kąt otwarcia: 155°

### Zakres dostawy

50 szt.

### → Zawias nakładany



nałożenie drzwi G mm													
				13	14	15	16	17	18	19	20	21	
								3	4	5	6	7	0
					3	4	5	6	7				2
			3	4	5	6	7						4
odległość puszk E mm							dystans prowadnika H						

wersja	schemat wierceń 45/9,5
bez hamulca z samodociągiem	311.63.739
z hamulcem	311.63.730

# Zawiasy Metalla+ Slide On

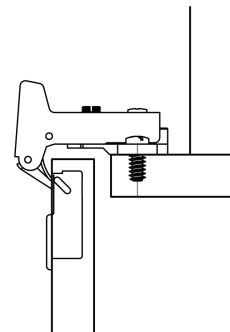
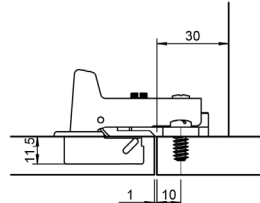
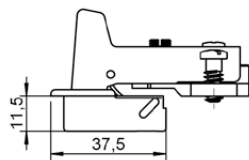
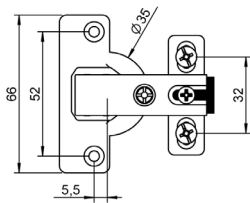
## Metalla+ Slide On – zawias równoległy z krótkim ramieniem



- > materiał: puszka stalowa, ramię stalowe niklowane
- > powierzchnia: niklowana
- > mocowanie puszki: do przykręcenia
- > montaż: drzwi do korpusu: technika nasuwania
- > możliwość regulacji: regulacja boczna, regulacja wysokości i głębokości
- > głębokość wiercenia: 12 mm
- > do grub. drzwi: 14–24 mm
- > kąt otwarcia: 90°
- > cechy: z cichym domykaniem lub samodociąganiem

### Zakres dostawy

250 sztuk



### Uwaga

\*w celu uzyskania szczeliny 1mm (pomiędzy frontem, a korpusem) puszkę należy nawiercić 4,5 mm od krawędzi

\*aby zlicować płaszczyznę wewnętrzną drzwi z powierzchnią wewnętrzną ramiaka stosować wyłącznie prowadnik H0

wersja	schemat wierceń		
	45/9,5	48/6	52/5,5
z hamulcem	311.04.120	311.04.121	311.04.122
bez hamulca z samodociąganiem	311.04.123	311.04.124	311.04.125

## Prowadnik krzyżakowy Metalla+ Slide On do zawiasu równoległego z krótkim ramieniem

- > materiał: stal
- > powierzchnia: niklowana
- > możliwość regulacji: na wysokość  $\pm 2$  mm, na otworze podłużnym

Do przykręcenia, z zamontowanymi wstępnie wkrętami euro

dystans D mm	nr artykułu
0	311.98.605

### Zakres dostawy

250 sztuk



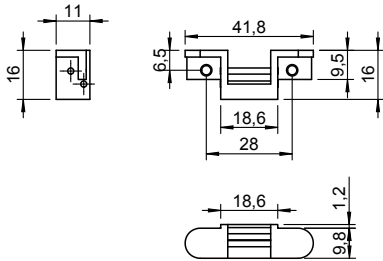
# Zawiasy Metalla+ Clip z hamulcem do ramek aluminiowych

## Zawiasy Metalla+ do ramek aluminiowych

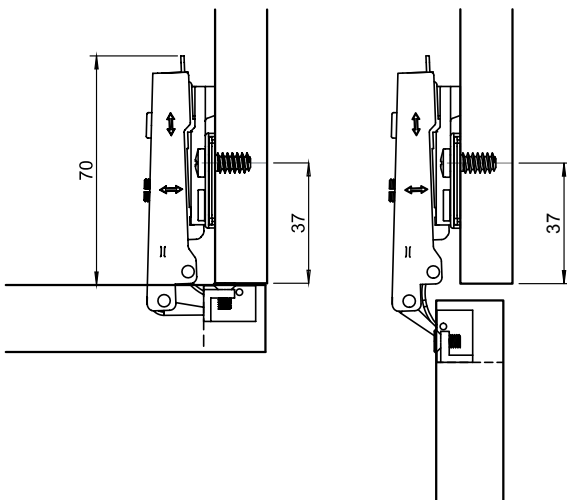
- > materiał: puszka tworzywo sztuczne, ramię stalowe nikielwane
- > powierzchnia: nikielwane
- > mocowanie puszki: do przykręcania
- > montaż: technika nakładania, Clip
- > możliwość regulacji: na wysokość:  $\pm 2$  mm, na głębokość: mimośrodowa  $\pm 2$  mm, boczna:  $\pm 3$  mm
- > grubość frontów: 20–24 mm
- > kąt otwarcia:  $110^\circ$
- > cechy: z samoczynnym domykaniem

### Zakres dostawy

250 sztuk karton

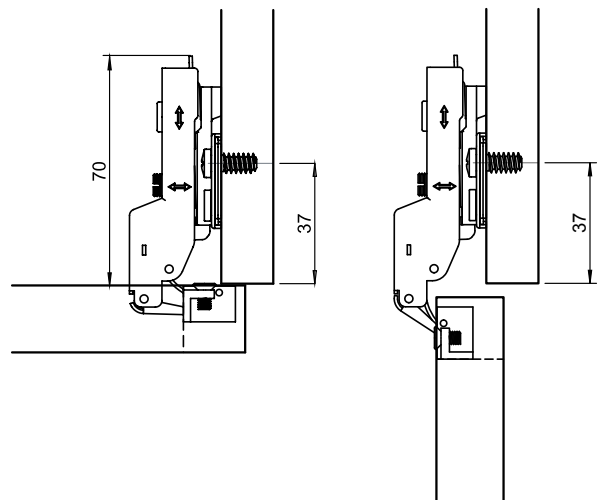
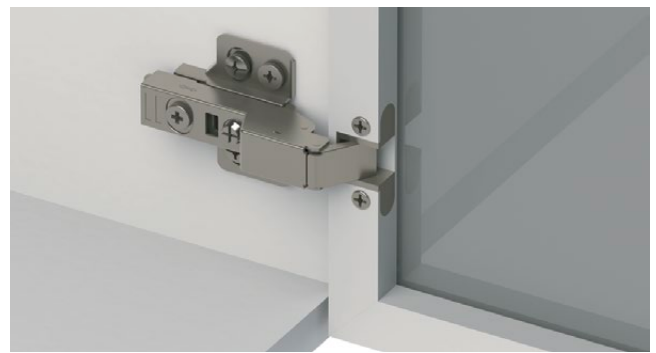


### → Zawias nakładany



wersja	nr artykułu
z hamulcem	311.61.540
bez hamulca z samodociągciem	311.61.520

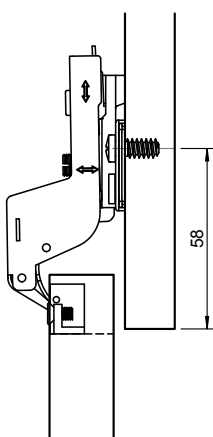
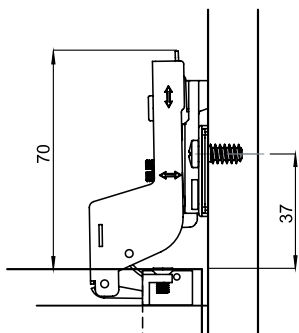
### → Zawias bliźniaczy



wersja	nr artykułu
z hamulcem	311.61.541
bez hamulca z samodociągciem	311.61.521

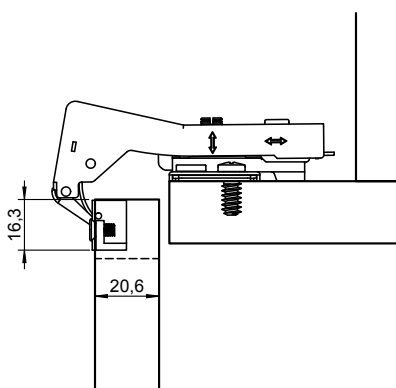
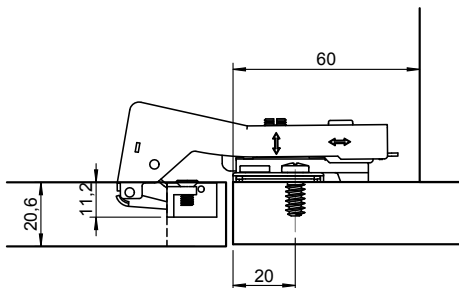
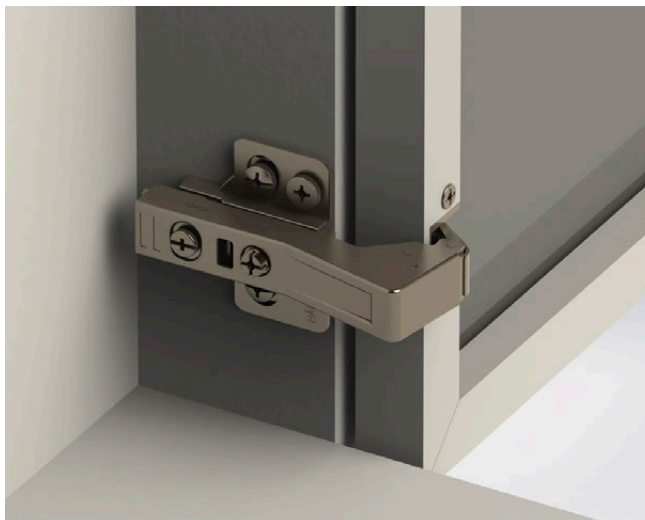
# Zawiasy Metalla+ Clip z hamulcem do ramek aluminiowych

## → Zawias wpuszczany



wersja	nr artykułu
z hamulcem	311.61.542
bez hamulca z samodociągiem	311.61.522

## → Zawias równoległy 90°



wersja	nr artykułu
z hamulcem	311.61.552
bez hamulca z samodociągiem	311.61.532

# Zawiasy Metalla+ Mini

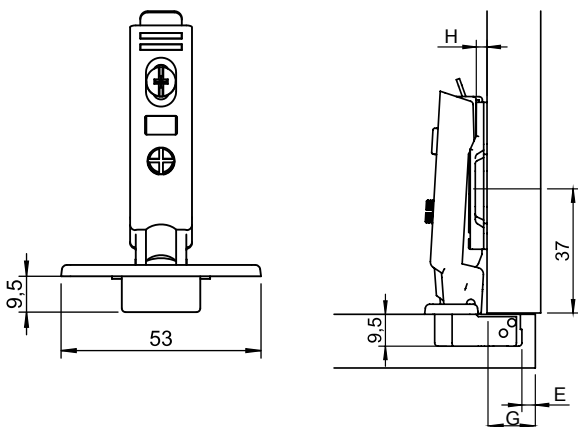
## Zawiasy puszkowe Metalla+ Mini

- > materiał: puszka stalowa
- > powierzchnia: nikielowane
- > mocowanie puszki: do przykręcania
- > montaż: technika nakładania, Clip
- > możliwość regulacji: na wysokość  $\pm 2$  mm,  
na głębokość: -0,6,+ 3 mm,  
boczna:  $\pm 2$  mm
- > głębokość wiercenia: 10 mm
- > średnica puszki: 26 mm
- > kąt otwarcia: 95°
- > cechy: z samoczynnym domykaniem

### Zakres dostawy

200 szt.

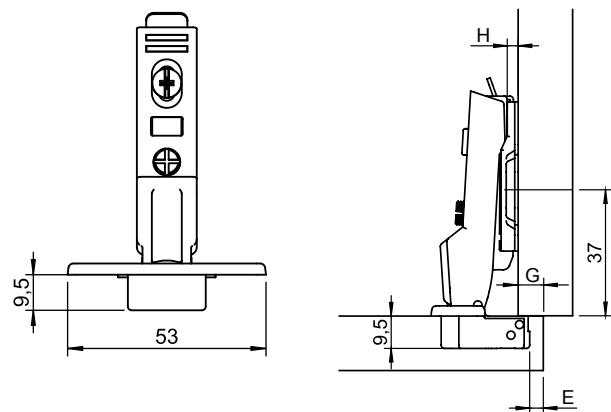
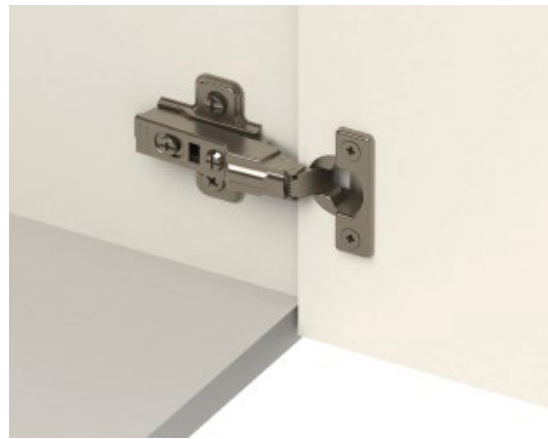
#### → Zawias nakładany



nałożenie drzwi G mm												
			8	9	10	11	12	13	14	15	16	
							3	4	5	6	7	0
					3	4	5	6	7			2
			3	4	5	6	7					4
odległość puszkki E mm					dystans prowadnika H							

wersja	schemat wierceń 38/7,5
z hamulcem	311.04.440
bez hamulca z samodociągiem	311.04.450

#### → Zawias bliźniaczy

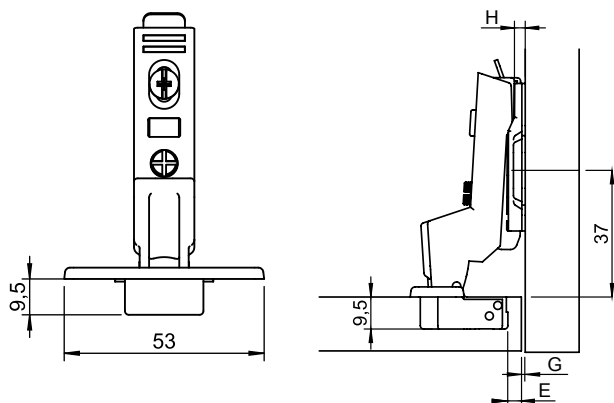


nałożenie drzwi G mm													
				0	1	2	3	4	5	6	7	8	
								3	4	5	6	7	0
							3	4	5	6	7		2
						3	4	5	6	7			4
odległość puszkki E mm							dystans prowadnika H						

wersja	schemat wierceń 38/7,5
z hamulcem	311.04.441
bez hamulca z samodociągiem	311.04.451

# Zawiasy Metalla+ Mini

→ Zawias wpuszczany



nałożenie drzwi G mm												
			-7	-6	-5	-4	-3	-2	-1	0	1	
							3	4	5	6	7	0
					3	4	5	6	7			2
			3	4	5	6	7					4
odległość puszkki E mm						dystans prowadnika H						

wersja	schemat wierceń 38/7,5
z hamulcem	311.04.442
bez hamulca z samodociągiem	311.04.452

# Zawiasy Metalla+

## Prowadniki krzyżakowe Metalla +

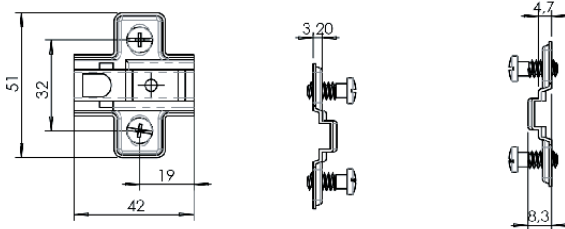
do zawiasów Clip

- > materiał: stal
- > powierzchnia: niklowane
- > możliwość regulacji: regulacja na wysokość ± 2 mm, na otworze podłużnym, lub mimośrodowa

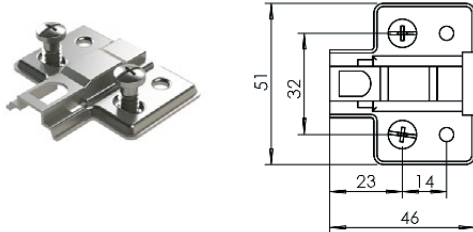
### Zakres dostawy

250 sztuk

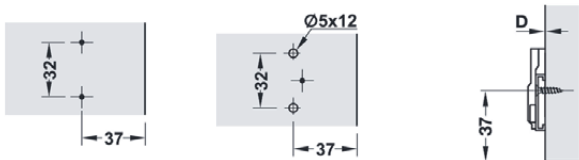
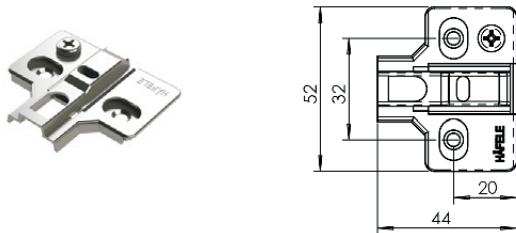
standardowy



4 otworowy



z regulacją mimośrodową



wysokość prowadnika	H=0	H=2	H=4
Standard bez wkrętów*	311.71.500	311.71.502	311.71.504
Standard z wkrętami Euro	311.71.510	311.71.512	311.71.514
Reg.mimo. bez wkrętów*	311.70.610	311.70.612	311.70.614
Reg.mimo. z wkręta. Euro	311.70.620	311.70.622	311.70.624
4 otworowy bez wkrętów*	311.71.630	311.71.632	311.71.634
4 otworowy z wkręta. Euro	311.71.620	311.71.622	311.71.624

### Montaż

z wykorzystaniem wkrętów do płyt wiórowych.

- > materiał: stal
- > powierzchnia: niklowane
- > możliwość regulacji: regulacja na wysokość ± 2 mm, na otworze podłużnym

wysokość prowadnika	H=6	H=8
4 otworowy bez wkrętów*	311.71.986	311.71.988
4 otworowy z wkręta. Euro	311.71.996	311.71.998

## Zaślepka ramienia zawiasu

do zawiasów Clip z hamulcem



- > materiał: stal
- > powierzchnia: niklowana

### Zakres dostawy

1000 sztuk

wersja	nr artykułu
logowana zaślepka ramienia zawiasu nakładanego	311.91.520
bez loga zaślepka ramienia zawiasu nakładanego	311.91.530
logowana zaślepka ramienia zawiasu środkowego/ wpuszczanego	311.91.522
bez loga zaślepka zawiasu środkowego/ wpuszczanego	311.91.523

## Zaślepka puszkki ø 35 mm



- > materiał: stal
- > powierzchnia: niklowane

### Zakres dostawy

1000 sztuk

nazwa	nr artykułu
Zaślepka puszkki ø 35 mm	311.91.540



# ZAWIASY METALLA+E

# Zawiasy Metalla+E

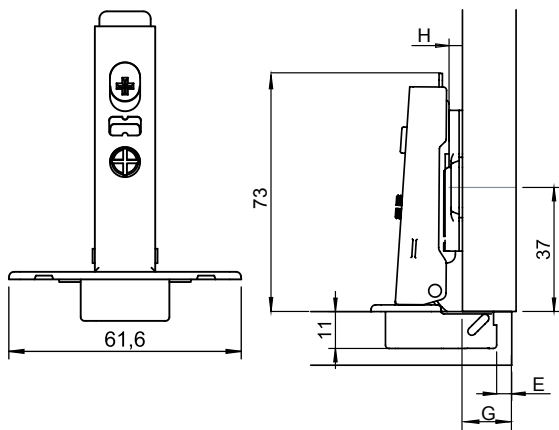
## Zawiasy puszkowe Metalla+E Clip z hamulcem

- > materiał: puszka stalowa
- > powierzchnia: niklowane
- > mocowanie puszki: do przykręcania
- > montaż: technika nakładania, Clip
- > możliwość regulacji: na wysokość  $\pm 2$  mm,  
na głębokość:  $\pm 2,5$  mm,  
boczna:  $\pm 3$  mm
- > głębokość wiercenia: 12 mm
- > średnica puszki: 35 mm
- > kąt otwarcia:  $110^\circ$
- > cechy: z samoczynnym domykaniem

### Zakres dostawy

250 szt.

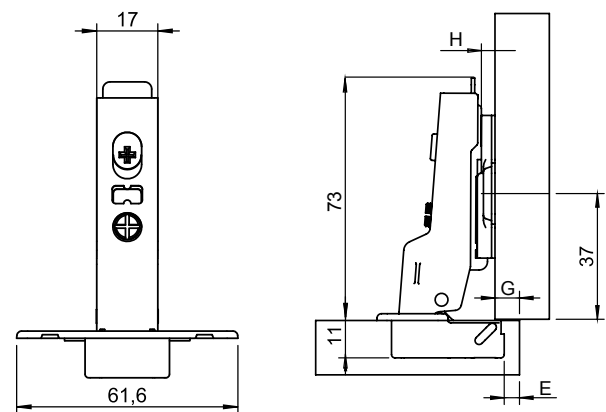
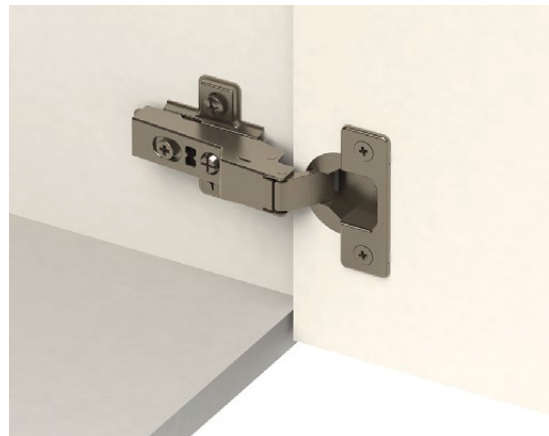
#### → Zawias nakładany



nałożenie drzwi G mm											
			9	10	11	12	13	14	15	16	17
								3	4	5	6
						3	4	5	6		
			3	4	5	6					
odległość puszki E mm					dystans prowadnika H						

wersja	schemat wierceń 45/9,5
z hamulcem	311.04.202
bez hamulca z samodociągiem	311.04.199

#### → Zawias bliźniaczy

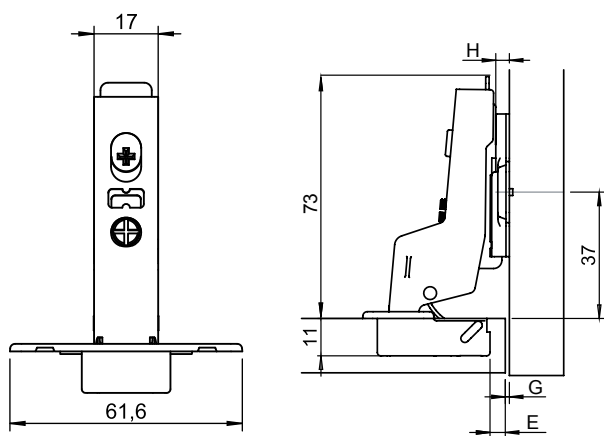
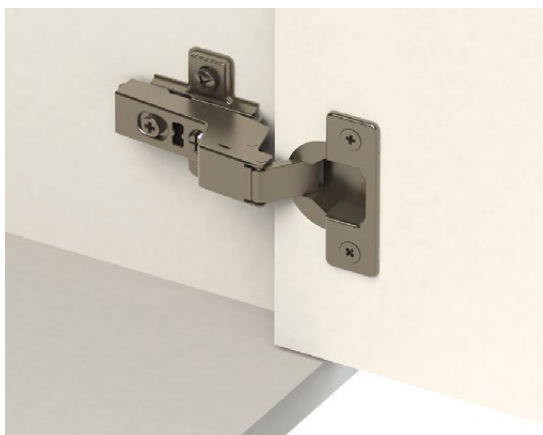


nałożenie drzwi G mm										
			1	2	3	4	5	6	7	8
							3	4	5	6
					3	4	5	6	7	
			3	4	5	6	7			
odległość puszki E mm					dystans prowadnika H					

wersja	schemat wierceń 45/9,5
z hamulcem	311.04.203
bez hamulca z samodociągiem	311.04.200

# Zawiasy Metalla+E

→ Zawias wpuszczany



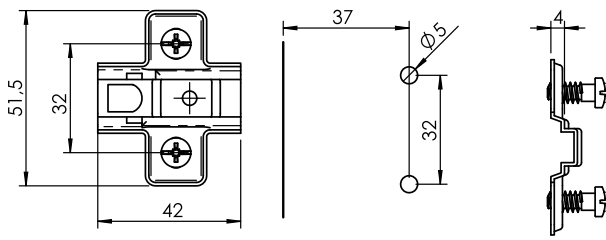
nałożenie drzwi G mm													
				-8	-7	-6	-5	-4	-3	-2	-1	0	1
								3	4	5	6	7	0
						3	4	5	6	7			2
				3	4	5	6	7					4
odległość puszk E mm						dystans prowadnika H							

wersja	schemat wierceń 45/9,5
z hamulcem	311.04.204
bez hamulca z samodociągiem	311.04.201

# Prowadniki Metalla+E

## Prowadniki krzyżakowe Metalla+E

do zawiasów Clip



- > materiał: stal
- > powierzchnia: niklowana
- > możliwość regulacji: regulacji na wysokość  $\pm 2$  mm

### Zakres dostawy

250 szt.

wysokość prowadnika	H=0	H=2	H=4
Standard z wkrętami Euro	311.71.501	311.71.503	311.71.505
Reg.mimo. z wkręta. Euro	311.70.620	311.70.622	311.70.624

# ZAWIASY METALLA SERIA 315



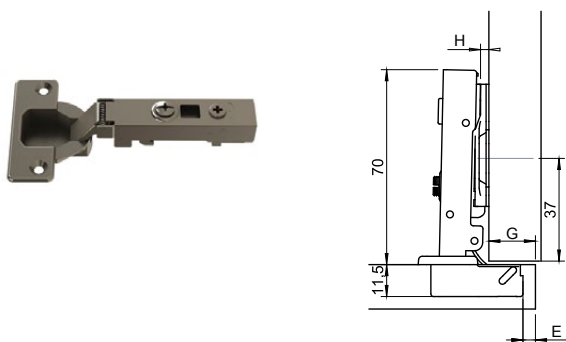
# Zawiasy puszkowe Metalla Clip z hamulcem – Seria 315



- > materiał: puszka stalowa, ramię stalowe
- > powierzchnia: nikielowane
- > mocowanie puszki: do przykręcania, do wciskania, Easy On
- > montaż drzwi do korpusu: tectClip
- > możliwość regulacji: na wysokość: w zależności od zastosowanego prowadnika  $\pm 2$  mm, na otworach lub mimośrodowo na głębokość: od -1 mm do 3 mm, boczna:  $\pm 1,5$  mm
- > głębokość wiercenia: 12 mm
- > kąt otwarcia: 110°
- > cechy: z samoczynnym domykaniem

**Zakres dostawy**  
200 sztuk

## Zawias nakładany



nałożenie drzwi G mm								
10,5	11,5	12,5	13,5	14,5	15,5	16,5	17,5	
				3	4	5	6	0
		3	4	5	6			2
3	4	5	6					4
odległość puszki E mm					dystans prowadnika H			

mocowanie puszki	schemat wierceń		
	45/9,5	48/6	52/5,5

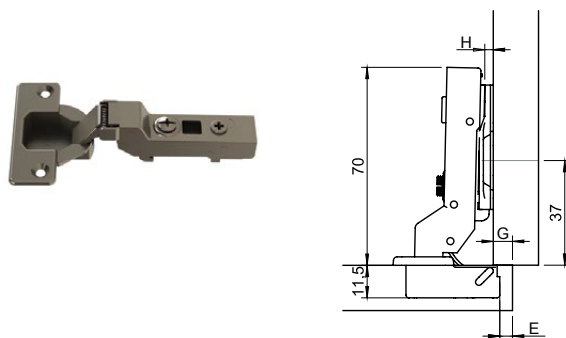
### Zawiasy Metalla Clip z hamulcem

do przykręcania	315.00.700	315.00.750	315.00.800
do wciskania kołek $\varnothing$ 8 mm	315.00.710	315.00.760	315.00.810
do wciskania kołek $\varnothing$ 10 mm	315.00.720	315.00.770	315.00.820
Easy On $\varnothing$ 10 mm	315.00.740	315.00.790	315.00.840

### Zawiasy Metalla Clip bez hamulca

do przykręcania	315.00.500	315.00.550	315.00.600
-----------------	------------	------------	------------

## Zawias bliźniaczy



nałożenie drzwi G mm								
3,5	4,5	5,5	6,5	7,5	8,5	9,5	10,5	
				3	4	5	6	0
		3	4	5	6			2
3	4	5	6					4
odległość puszki E mm					dystans prowadnika H			

mocowanie puszki	schemat wierceń		
	45/9,5	48/6	52/5,5

### Zawiasy Metalla Clip z hamulcem

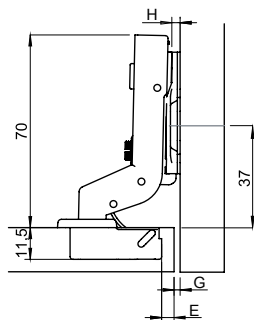
do przykręcania	315.00.701	315.00.751	315.00.801
do wciskania kołek $\varnothing$ 8 mm	315.00.711	315.00.761	315.00.811
do wciskania kołek $\varnothing$ 10 mm	315.00.721	315.00.771	315.00.821
Easy On $\varnothing$ 10 mm	315.00.741	315.00.791	315.00.841

### Zawiasy Metalla Clip bez hamulca

do przykręcania	315.00.501	315.00.551	315.00.601
-----------------	------------	------------	------------

# Zawiasy puszkowe Metalla Clip z hamulcem – Seria 315

## Zawias wpuszczany



nałożenie drzwi G mm								
-5,5	-4,5	-3,5	-2,5	-1,5	-0,5	0,5	1,5	
				3	4	5	6	0
		3	4	5	6			2
3	4	5	6					4
odległość puszkki E mm				dystans prowadnika H				

mocowanie puszkki	schemat wierceń		
	45/9,5	48/6	52/5,5
<b>Zawiasy Metalla Clip z hamulcem</b>			
do przykręcania	315.00.702	315.00.752	315.00.802
do wciskania kołek ø 8 mm	315.00.712	315.00.762	315.00.812
do wciskania kołek ø 10 mm	315.00.722	315.00.772	315.00.822
Easy On ø 10 mm	315.00.742	315.00.792	315.00.842
<b>Zawiasy Metalla Clip bez hamulca</b>			
do przykręcania	315.00.502	315.00.552	315.00.602

# Zawiasy Metalla Clip z hamulcem – Seria 315

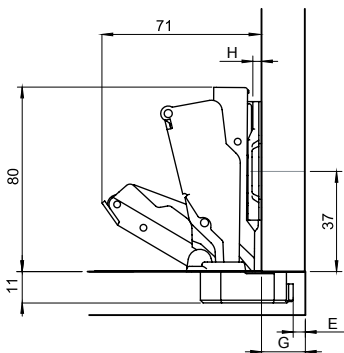


- > materiał: puszka stalowa, ramię stalowe niklowane
- > wykończenie: do przykręcania
- > mocowanie puszki: technika nakładania, Clip
- > montaż drzwi do korpusu: na wysokość: w zależności od zastosowanego prowadnika ±2 mm, na głębokość: mimośrodowa ±1 mm, boczna: ±2,5 mm
- > możliwość regulacji: 12 mm
- > głębokość wiercenia: 14–24 mm
- > grubość frontów: 165°
- > kąt otwarcia: z samoczynnym domykaniem
- > cechy:

## Zakres dostawy

50 sztuk

## Zawias nakładany 165°



nałożenie drzwi G mm									
13	14	15	16	17	18	19	20	21	
				3	4	5	6	7	0
		3	4	5	6	7			2
3	4	5	6	7					4
odległość puszki E mm				dystans prowadnika H					

mocowanie puszki	schemat wierceń		
	45/9,5	48/6	52/5,5

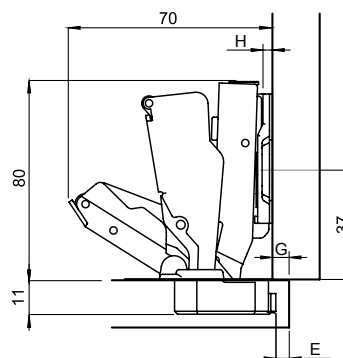
### Zawiasy Metalla z hamulcem

do przykręcania	315.02.700	315.02.750	315.02.800
-----------------	------------	------------	------------

### Zawiasy Metalla bez hamulca

do przykręcania	315.02.500	315.02.550	315.02.600
-----------------	------------	------------	------------

## Zawias bliźniaczy 165°



nałożenie drzwi G mm									
3	4	5	6	7	8	9	10	11	
				3	4	5	6	7	0
		3	4	5	6	7			2
3	4	5	6	7					4
odległość puszki E mm				dystans prowadnika H					

mocowanie puszki	schemat wierceń		
	45/9,5	48/6	52/5,5

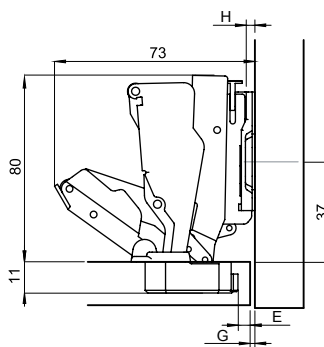
### Zawiasy Metalla z hamulcem

do przykręcania	315.02.701	315.02.751	315.02.801
-----------------	------------	------------	------------

### Zawiasy Metalla bez hamulca

do przykręcania	315.04.501	315.04.551	315.04.601
-----------------	------------	------------	------------

## Zawias wpuszczany 165°



nałożenie drzwi G mm					
1	0	-1	-2	-3	
3	4	5	6	7	4
odległość puszki E mm				dystans prowadnika H	

mocowanie puszki	schemat wierceń		
	45/9,5	48/6	52/5,5

### Zawiasy Metalla z hamulcem

do przykręcania	315.02.702	315.02.752	315.02.802
-----------------	------------	------------	------------

### Zawiasy Metalla bez hamulca

do przykręcania	315.04.502	315.04.552	315.04.602
-----------------	------------	------------	------------

# Zawiasy Metalla Clip z hamulcem – Seria 315

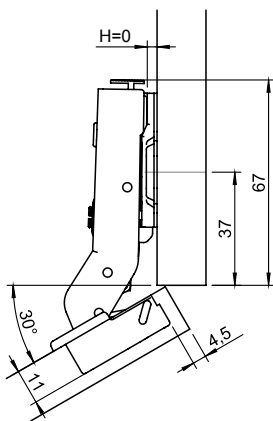
## Zawias kątowy 30°



- > materiał: puszka stalowa, ramię stalowe
- > wykończenie: niklowane
- > mocowanie puszki: do przykręcania
- > montaż drzwi do korpusu: technika nakładania, Clip
- > regulacja: na wysokość: w zależności od zastosowanego prowadnika ±2 mm, na głębokość: mimośrodowa ±1 mm, boczna: ±2,5 mm
- > głębokość wiercenia: 12 mm
- > kąt otwarcia: 110°
- > cechy: z samoczynnym domykaniem

### Zakres dostawy

100 sztuk



mocowanie puszki	schemat wierceń		
	45/9,5	48/6	52/5,5
<b>Zawiasy Metalla Clip z hamulcem</b>			
do przykręcania	315.01.710	315.01.700	315.01.720
<b>Zawiasy Metalla Clip bez hamulca</b>			
do przykręcania	315.05.510	315.05.500	315.05.520

### Montaż:

wzajemne położenie frontu i boku względem siebie przedstawione na rysunku, wymaga zastosowania prowadnika H0.

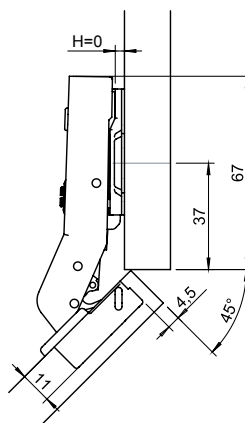
## Zawias kątowy 45°



- > materiał: puszka stalowa, ramię stalowe
- > wykończenie: niklowane
- > mocowanie puszki: do przykręcania
- > montaż drzwi do korpusu: technika nakładania, Clip
- > regulacja: na wysokość: w zależności od zastosowanego prowadnika ±2 mm, na głębokość: mimośrodowa ±1 mm, boczna: ±2,5 mm
- > głębokość wiercenia: 12 mm
- > kąt otwarcia: 95°
- > cechy: z samoczynnym domykaniem

### Zakres dostawy

100 sztuk



mocowanie puszki	schemat wierceń		
	45/9,5	48/6	52/5,5
<b>Zawiasy Metalla Clip z hamulcem</b>			
do przykręcania	315.01.711	315.01.701	315.01.721
<b>Zawiasy Metalla Clip bez hamulca</b>			
do przykręcania	315.05.511	315.05.501	315.05.521

### Montaż:

wzajemne położenie frontu i boku względem siebie przedstawione na rysunku, wymaga zastosowania prowadnika H0.

# Zawiasy Metalla Clip z hamulcem – Seria 315

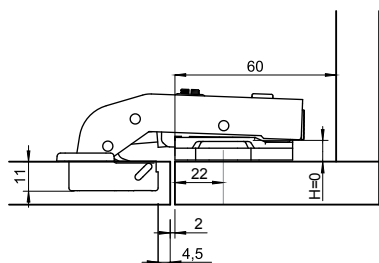
## Zawias równoległy 90°



- > materiał: puszka stalowa, ramię stalowe
- > wykończenie: niklowane
- > mocowanie puszki: do przykręcania
- > montaż drzwi do korpusu: technika nakładania, Clip
- > możliwość regulacji: na wysokość: w zależności od zastosowanego prowadnika  $\pm 2$  mm, na głębokość: mimośrodowa  $\pm 1$  mm, boczna:  $\pm 2,5$  mm
- > głębokość wiercenia: 12 mm
- > kąt otwarcia: 110°
- > cechy: z samoczynnym domykaniem

### Zakres dostawy

100 sztuk



mocowanie puszki	schemat wierceń		
	45/9,5	48/6	52/5,5

### Zawiasy Metalla z hamulcem

do przykręcania	315.01.740	315.01.730	315.01.750
-----------------	------------	------------	------------

### Zawiasy Metalla bez hamula

do przykręcania	315.05.540	315.05.530	315.05.550
-----------------	------------	------------	------------

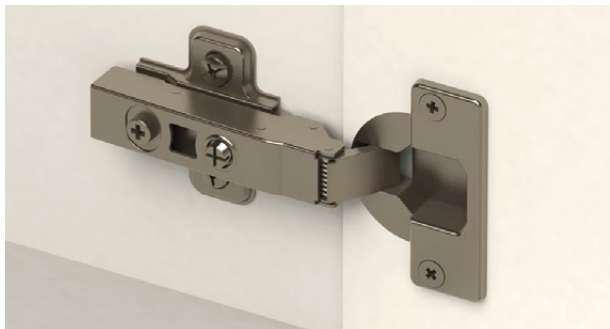
### Montaż:

aby zlicować płaszczyznę wewnętrzną drzwi z powierzchnią wewnętrzną ramiaka zalecany prowadnik H0.



# Zawiasy Metalla Clip z hamulcem – Seria 315

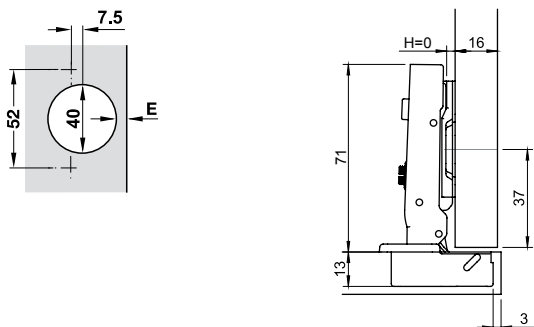
## Zawias nakładany 110° Ø 40 mm



- > materiał: puszka stalowa, ramię stalowe
- > wykończenie: niklowane
- > mocowanie puszki: do przykręcania
- > montaż drzwi do korpusu: technika nakładania, Clip
- > możliwość regulacji: na wysokość: w zależności od zastosowanego prowadnika ±2 mm, na otworach lub mimośrodowo na głębokość: od -1 mm do 3 mm, boczna: ±1,5 mm,
- > głębokość wiercenia: 12 mm
- > średnica otworu pod puszkę: 40 mm
- > kąt otwarcia: 95°
- > cechy: z samoczynnym domykaniem

### Zakres dostawy

200 sztuk



### mocowanie puszki

**schemat  
wierceń  
52/7,5**

### Zawiasy Metalla z hamulcem

do przykręcania 315.10.800

### Zawiasy Metalla bez hamulca

do przykręcania 315.10.600

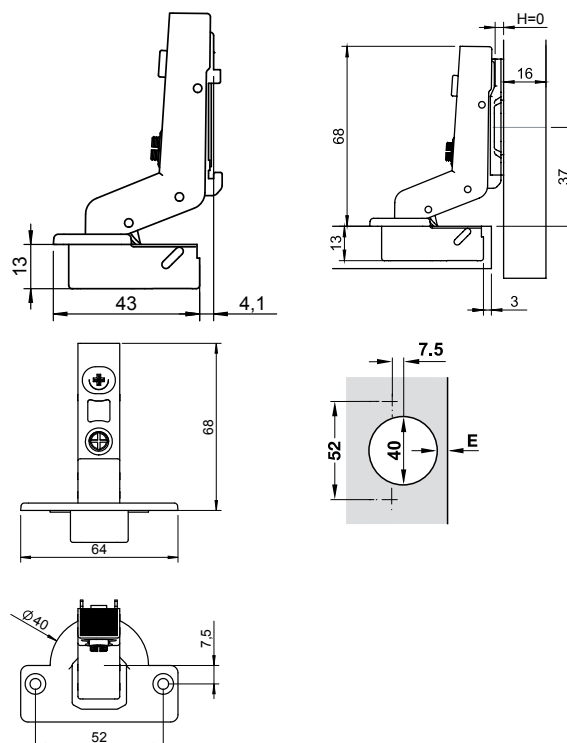
## Zawias wpuszczany 110° Ø 40 mm



- > materiał: puszka stalowa, ramię stalowe
- > powierzchnia: niklowane
- > mocowanie puszki: do przykręcania
- > montaż: technika nakładania, Clip
- > możliwość regulacji: na wysokość: w zależności od zastosowanego prowadnika ±2 mm, na otworach lub mimośrodowo na głębokość: od -1 mm do 3 mm, boczna: ±1,5 mm,
- > głębokość wiercenia: 12 mm
- > średnica otworu pod puszkę: 40 mm
- > kąt otwarcia: 95°
- > cechy: z samoczynnym domykaniem

### Zakres dostawy

200 sztuk



### mocowanie puszki

**schemat  
wierceń  
52/7,5**

### Zawiasy Metalla bez hamulca

do przykręcania 315.10.602

### Zawiasy Metalla z hamulcem

do przykręcania 315.10.802

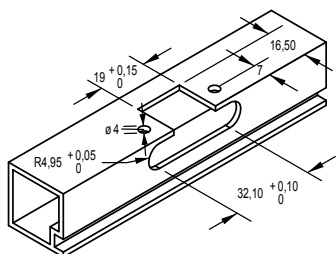
# Zawiasy Metalla Clip z hamulcem do ramek aluminiowych – Seria 315



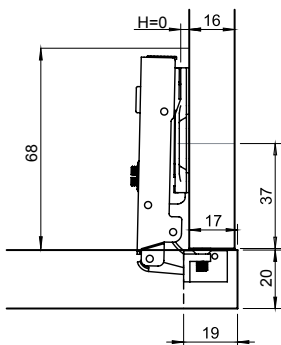
- > materiał: puszka stalowa, ramię stalowe
- > wykończenie: nikiowane
- > mocowanie puszki: do przykręcania
- > montaż drzwi do korpusu: technika nakładania, Clip
- > możliwość regulacji: boczna, wysokości i głębokości
- > grubość frontów: 20–24 mm
- > kąt otwarcia: 110°
- > cechy: z samoczynnym domykaniem

## Zakres dostawy

200 sztuk. Wkręty montażowe w opakowaniu.

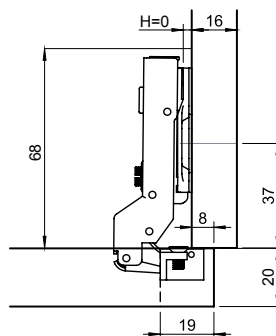


## Zawias nakładany do ramek aluminiowych



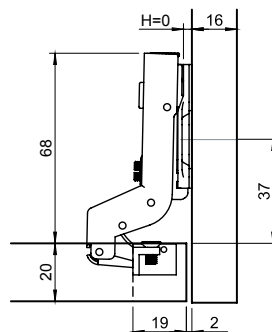
mocowanie puszki	do ramek alu
Zawiasy Metalla Clip z hamulcem do ramek aluminiowych do przykręcania	315.13.700
Zawiasy Metalla Clip bez hamulca do ramek aluminiowych do przykręcania	315.13.500

## Zawias bliźniaczy do ramek aluminiowych



mocowanie puszki	do ramek alu
Zawiasy Metalla Clip z hamulcem do ramek aluminiowych do przykręcania	315.13.701
Zawiasy Metalla Clip bez hamulca do ramek aluminiowych do przykręcania	315.13.501

## Zawias wpuszczany do ramek aluminiowych



mocowanie puszki	do ramek alu
Zawiasy Metalla Clip z hamulcem do ramek aluminiowych do przykręcania	315.13.702
Zawiasy Metalla Clip bez hamulca do ramek aluminiowych do przykręcania	315.13.502

# Zawiasy Metalla Clip z hamulcem do ramek aluminiowych – Seria 315

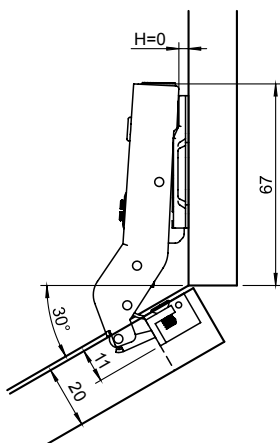
## Zawias kątowy 30°



- > materiał: puszka stalowa, ramię stalowe
- > wykończenie: niklowane
- > mocowanie puszki: do przykręcania
- > montaż drzwi do korpusu: drzwi do korpusu: technika nakładania, Clip
- > regulacja: na wysokość: w zależności od zastosowanego prowadnika ±2 mm, na głębokość: mimośrodowa ±1 mm, boczna: ±2,5 mm
- > grubość frontów: 20–24 mm
- > kąt otwarcia: 110°
- > cechy: z samoczynnym domykaniem

### Zakres dostawy

100 sztuk



mocowanie puszki	do ramek alu
Zawiasy Metalla Clip z hamulcem do ramek aluminiowych do przykręcania	315.09.500
Zawiasy Metalla Clip bez hamulca do ramek aluminiowych do przykręcania	315.09.530

### Montaż:

wzajemne położenie frontu i boku względem siebie przedstawione na rysunku, wymaga zastosowania prowadnika H0.

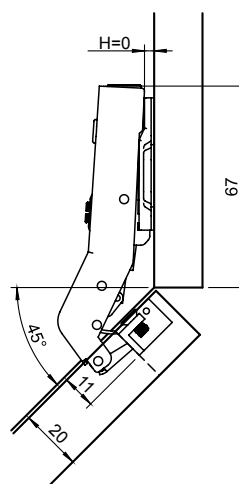
## Zawias kątowy 45°



- > wykończenie: puszka stalowa, ramię stalowe
- > wykończenie: niklowane
- > mocowanie puszki: do przykręcania
- > montaż drzwi do korpusu: drzwi do korpusu: technika nakładania, Clip
- > regulacja: na wysokość: w zależności od zastosowanego prowadnika ±2 mm, na głębokość: mimośrodowa ±1 mm, boczna: ±2,5 mm
- > grubość frontów: 20–24 mm
- > kąt otwarcia: 95°
- > cechy: z samoczynnym domykaniem

### Zakres dostawy

100 sztuk



mocowanie puszki	do ramek alu
Zawiasy Metalla Clip z hamulcem do ramek aluminiowych do przykręcania	315.09.510
Zawiasy Metalla Clip bez hamulca do ramek aluminiowych do przykręcania	315.09.540

### Montaż:

wzajemne położenie frontu i boku względem siebie przedstawione na rysunku, wymaga zastosowania prowadnika H0.

# Zawiasy Metalla Clip z hamulcem – Seria 315

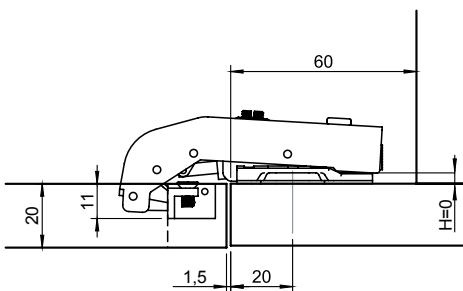
## Zawias równoległy 90°



- > materiał: puszka stalowa, ramię stalowe
- > powierzchnia: niklowane
- > mocowanie puszki: do przykręcania
- > montaż drzwi do korpusu: drzwi do korpusu: technika nakładania, Clip
- > możliwość regulacji: na wysokość: w zależności od zastosowanego prowadnika  $\pm 2$  mm, na głębokość: mimośrodowa  $\pm 1$  mm, boczna:  $\pm 2,5$  mm
- > grubość frontów: 20–24 mm
- > kąt otwarcia: 110°
- > cechy: z samoczynnym domykaniem

### Zakres dostawy

100 sztuk



mocowanie puszki	do ramek alu
<b>Zawiasy Metalla Clip z hamulcem do ramek aluminiowych</b>	
do przykręcania	315.09.520
<b>Zawiasy Metalla Clip bez hamulca do ramek aluminiowych</b>	
do przykręcania	315.09.550

### Montaż:

aby zlicować płaszczyznę wewnętrzną drzwi z powierzchnią wewnętrzną ramiaka zalecany prowadnik H0.

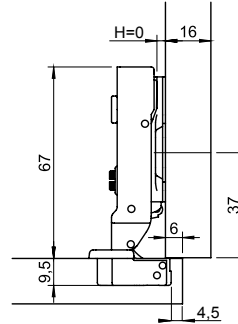
# Zawiasy Metalla Mini Clip z hamulcem – Seria 315



- > materiał: puszka stalowa, ramię stalowe niklowane
- > powierzchnia: do przykręcania
- > mocowanie puszki: technika nakładania, Clip
- > montaż drzwi do korpusu: boczna, wysokości i głębokości
- > możliwość regulacji: 14–24 mm
- > grubość frontów: 26 mm
- > średnica otworu pod puszkę: 10 mm
- > głębokość wiercenia: 12–22 mm
- > grubość frontów: 95°
- > kąt otwarcia: 95°

**Zakres dostawy**  
200 sztuk

## Zawias bliźniaczy



**mocowanie puszki**

**schemat  
wierceń  
38/7,5**

**Zawiasy Metalla Mini Clip z hamulcem**

do przykręcania

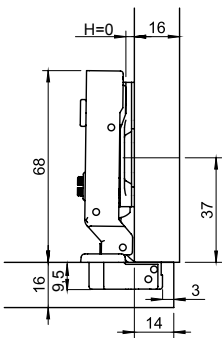
315.60.701

**Zawiasy Metalla Mini Clip bez hamulca**

do przykręcania

315.60.501

## Zawias nakładany



**mocowanie puszki**

**schemat  
wierceń  
38/7,5**

**Zawiasy Metalla Mini Clip z hamulcem**

do przykręcania

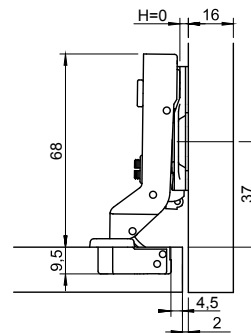
315.60.700

**Zawiasy Metalla Mini Clip bez hamulca**

do przykręcania

315.60.500

## Zawias wpuszczany



**mocowanie puszki**

**schemat  
wierceń  
38/7,5**

**Zawiasy Metalla Mini Clip z hamulcem**

do przykręcania

315.60.702

**Zawiasy Metalla Mini Clip bez hamulca**

do przykręcania

315.60.502

# Zawiasy Metalla Mini Clip z hamulcem do drzwi szklanych – Seria 315

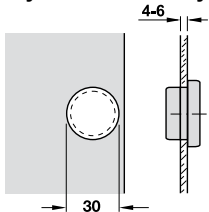


- > materiał: puszka tworzywo sztuczne, ramię stalowe
- > powierzchnia: niklowane
- > mocowanie puszki: do przykręcania
- > montaż drzwi do korpusu: technika nakładania Clip
- > możliwość regulacji:
  - boczna  $\pm 2,5$  mm,
  - wysokości  $\pm 2$  mm,
  - głębokości  $\pm 2$  mm
- > grubość szkła: 4–6 mm
- > kąt otwarcia: 95°
- > cechy: z samoczynnym domykaniem

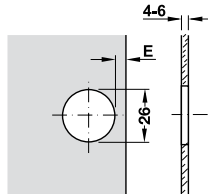
## Zakres dostawy

200 sztuk

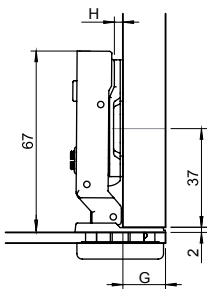
## Wymiar montażowy



## Schemat wierceń do mocowania puszek



## Zawias nakładany



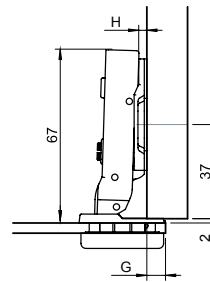
nałożenie drzwi G mm									
11,5	12,5	13,5	14,5	15,5	16,5	17,5	18,5	19,5	
				3	4	5	6		0
	3	4	5	6					2
3	4	5	6						4
odległość puszek E mm					dystans prowadnika H mm				

<b>mocowanie puszek</b>	<b>schemat wierceń 38/7,5</b>
-------------------------	-------------------------------

<b>Zawiasy Metalla Mini z hamulcem</b>	
do przykręcania	315.61.700

<b>Zawiasy Metalla Mini bez hamulca</b>	
do przykręcania	315.61.500

## Zawias bliźniaczy



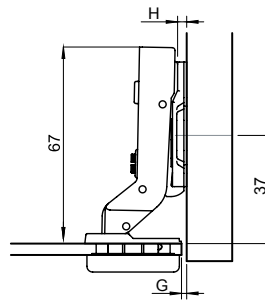
nałożenie drzwi G mm									
1,5	2,5	3,5	4,5	5,5	6,5	7,5	8,5	9,5	
				3	4	5	6		0
	3	4	5	6					2
3	4	5	6						4
odległość puszek E mm					dystans prowadnika H mm				

<b>mocowanie puszek</b>	<b>schemat wierceń 38/7,5</b>
-------------------------	-------------------------------

<b>Zawiasy Metalla Mini z hamulcem</b>	
do przykręcania	315.61.701

<b>Zawiasy Metalla Mini bez hamulca</b>	
do przykręcania	315.61.501

## Zawias wpuszczany



nałożenie drzwi G mm									
-6,5	-5,5	-4,5	3,5	-2,5	-1,5	-0,5	0,5	1,5	
				3	4	5	6		0
	3	4	5	6					2
3	4	5	6						4
odległość puszek E mm					dystans prowadnika H mm				

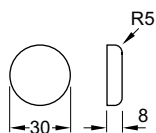
<b>mocowanie puszek</b>	<b>schemat wierceń 38/7,5</b>
-------------------------	-------------------------------

<b>Zawiasy Metalla Mini z hamulcem</b>	
do przykręcania	315.61.702

<b>Zawiasy Metalla Mini bez hamulca</b>	
do przykręcania	315.61.502

# Zawiasy Metalla Mini Clip z hamulcem do drzwi szklanych – Seria 315

Zaślepka okrągła



> materiał: tworzywo sztuczne

## Zakres dostawy

250 sztuk

kolor	nr artykułu
chrom polysk	315.59.080



# Metalla Clip i Metalla Mini Clip z hamulcem – Seria 315

## Prowadniki krzyżakowe Metalla

do zawiasów Clip i Mini Clip z hamulcem

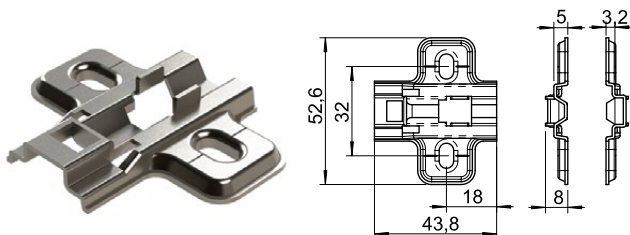
- > materiał: stal
- > wykończenie: niklowane
- > możliwość regulacji: regulacja na wysokość  $\pm 2$  mm, na otworze podłużnym
- > montaż: odległość od krawędzi 37 mm

### Zakres dostawy

200 sztuk

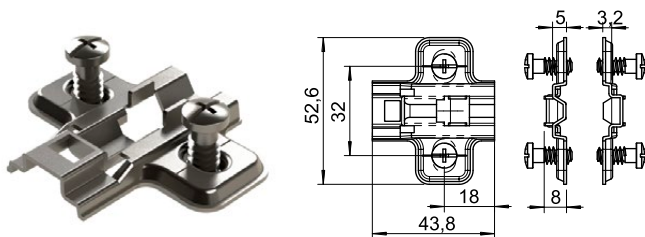
### Do przykręcenia

wkrętami do płyt wiórowych



### Do przykręcenia

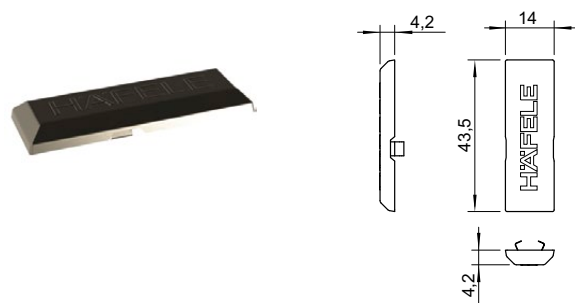
z zamontowanymi wstępnie wkrętami euro



H - dystans prowadnika	na wkręty do płyt wiórowych	z wkrętem EURO	z kątkiem rozporowym fi 5 mm
<b>z regulacją mimośrodową</b>			
0	315.98.650	315.98.660	–
2	315.98.652	315.98.662	–
4	315.98.654	315.98.664	–
<b>z regulacją na otworach</b>			
0	315.98.520	315.98.530	315.98.540
2	315.98.522	315.98.532	315.98.542
4	315.98.524	315.98.534	315.98.544

## Zaślepka ramienia zawiasu

do zawiasów Metalla Clip z hamulcem

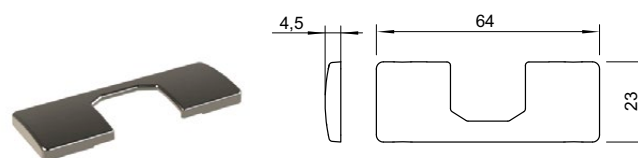


- > materiał: stal
- > wykończenie: niklowane

	nr artykułu
zaślepka ramienia z logo Häfele	315.59.000

## Zaślepka puszki

do zawiasów Metalla Clip z hamulcem

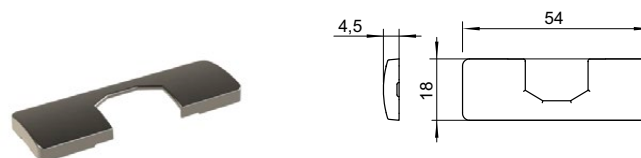


- > materiał: stal
- > wykończenie: niklowane

	nr artykułu
zaślepka puszki dla rozstawu 45 do 48	315.59.001
zaślepka puszki dla rozstawu 52	315.59.002

## Zaślepka puszki

do zawiasów Metalla Clip Mini z hamulcem



- > materiał: stal
- > wykończenie: niklowane

	nr artykułu
zaślepka puszki	315.59.003

# ZAWIASY METALLA SLIDE ON Z HAMULCEM

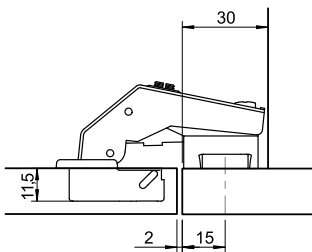
# Zawias Metalla Slide On z hamulcem

## Zawias równoległy z krótkim ramieniem z hamulcem

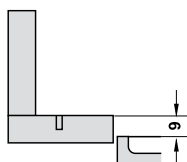


- > materiał: puszka stalowa, ramię stalowe
- > powierzchnia: nikielowane
- > mocowanie puszki: do przykręcania
- > montaż drzwi do korpusu: technika nasuwania
- > możliwość regulacji: regulacja boczna, regulacja wysokości i głębokości 12 mm
- > głębokość nawiercania otworów: 12 mm
- > grubość frontów: 14–24
- > cechy: z samoczynnym domykaniem

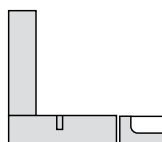
**Zakres dostawy**  
100 sztuk



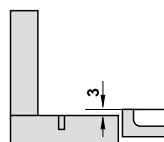
mocowanie puszki	schemat wierceń		
	45/9,5	48/6	52/5,5
<b>Zawias Metalla Slide On równoległy z hamulcem</b>			
do przykręcania	315.01.741	315.01.731	315.01.751
<b>Zawiasy Metalla Slide On równoległy bez hamulca</b>			
do przykręcania	315.05.541	315.05.531	315.05.551



wysokość  
przewodnika 0 mm



wysokość  
przewodnika 9 mm



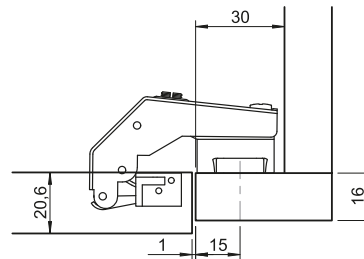
wysokość  
przewodnika 12 mm

## Zawias równoległy z krótkim ramieniem z hamulcem do ramek aluminiowych



- > materiał: puszka stalowa, ramię stalowe
- > powierzchnia: nikielowane
- > mocowanie puszki: do przykręcania
- > montaż drzwi do korpusu: technika nasuwania
- > możliwość regulacji: regulacja boczna, regulacja wysokości i głębokości 12 mm
- > głębokość nawiercania otworów: 12 mm
- > grubość frontów: 20–24 mm
- > cechy: z samoczynnym domykaniem

**Zakres dostawy**  
100 sztuk



mocowanie puszki	nr artykułu
<b>Zawias Metalla Slide On równoległy z hamulcem do ramki aluminiowych</b>	
do przykręcania	315.15.700
<b>Zawiasy Metalla Slide On równoległy bez hamulca do ramki aluminiowych</b>	
do przykręcania	315.15.500

## Zawias Metalla Slide On z hamulcem

### Prowadniki krzyżakowe Metalla

do zawiasu równoległego Slide On z krótkim ramieniem z hamulcem

- > materiał: stal
- > wykończenie: nikiowane
- > możliwość regulacji: regulacja na wysokość  $\pm 2$  mm, na otworze podłużnym
- > montaż: odległość od krawędzi 15 mm

#### Zakres dostawy

250 sztuk

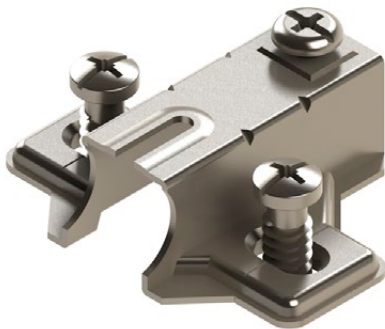
#### do przykręcenia

wkrętami do płyt wiórowych



#### do przykręcenia

z zamontowanymi wstępnie wkrętami euro



H dystans prowadnika mm	na wkręty do płyt wiórowych	z wkrętem euro
0	315.99.510	315.99.530
9	315.99.519	315.99.539
12	315.99.522	315.99.542

# ZAWIASY METALLA SLIDE ON BASIC

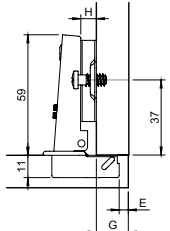
# Zawiasy Metalla Slide On Basic do drzwi drewnianych

## Häfele Metalla Slide On Basic 110°



- > materiał: puszka stalowa, ramię stalowe
- > powierzchnia: niklowane
- > mocowanie puszki: do przykręcania
- > montaż: drzwi do korpusu: technika nasuwania
- > głębokość wiercenia: 12
- > możliwość regulacji: regulacja boczna, regulacja wysokości i głębokości,
- > do grub. frontu: 14–26 mm
- > cechy: z samoczynnym domykaniem

### → Nakładany



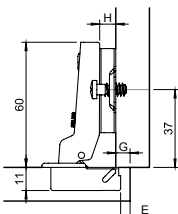
nałożenie drzwi mm								
12	13	14	15	16	17	18		
			3	4	5	6	0	
	3	4	5	6			2	
3	4	5	6				4	
odległość puszki E mm			dystans prowadnika mm					

mocowanie puszki	schemat wierceń 45/9,5
------------------	------------------------

do przykręcania 311.90.010  
opakowanie: 1 lub 250 szt.



### → Bliźniaczy



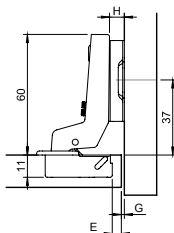
nałożenie drzwi mm								
6	7	8	9	10	11	12		
			3	4	5	6	0	
	3	4	5	6			2	
3	4	5	6				4	
odległość puszki E mm			dystans prowadnika mm					

mocowanie puszki	schemat wierceń 45/9,5
------------------	------------------------

do przykręcania 311.90.011  
opakowanie: 1 szt.



### → Wpuszczany



nałożenie drzwi mm								
-2	-1	0	1	2	3	4		
			3	4	5	6	0	
	3	4	5	6			2	
3	4	5	6				4	
odległość puszki E mm			dystans prowadnika mm					

mocowanie puszki	schemat wierceń 45/9,5
------------------	------------------------

do przykręcania 311.90.012  
opakowanie: 1 lub 250 szt.



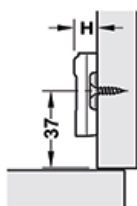
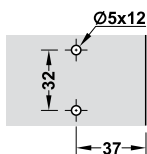
	Nakładany	Bliźniaczy	Wpuszczany
Zawias 45/9,5 z prowadnikiem krzyżowym H=0 z wkrętami Euro	311.90.050	311.90.052	311.90.054
Zawias 45/9,5 z prowadnikiem krzyżowym H=2 z wkrętami Euro	311.90.051	311.90.053	311.90.055

## Prowadniki krzyżakowe Metalla On Basic

z regulacją na wysokość ± 2 mm, na otworze podłużnym



z zamontowanymi wstępnie wkrętami euro



- > materiał: stal
- > powierzchnia: niklowana

dystans H z wkrętem euro	nr artykułu
--------------------------	-------------

0	311.98.020
2	311.98.022
4	311.98.024

opakowanie: 250 szt.

# ZAWIASY METALLA+ SLIDE ON



# Zawiasy Metalla+ Slide On

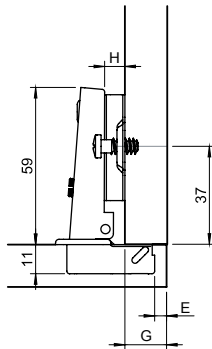


- materiał: puszka stalowa, ramię stalowe
- wykończenie: niklowane
- mocowanie puszki: do przykręcania, do wciskania, Easy On
- montaż drzwi do korpusu: technika nasuwania
- możliwość regulacji: regulacja boczna, regulacja wysokości i głębokości
- głębokość nawiercania: 12 mm
- grubość frontów: 14–24 mm
- kąt otwarcia: 110°
- cechy: z hamulcem lub samodociągiem

## Zakres dostawy

250 sztuk

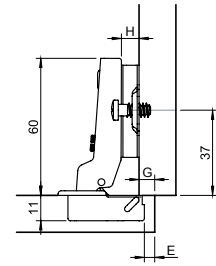
## Zawias nakładany



nałożenie drzwi G mm											
12	13	14	15	16	17	18	19	20	21	22	
						3	4	5	6	7	0
				3	4	5	6	7			2
		3	4	5	6	7					4
3	4	5	6	7							6
odległość puszki E mm						dystans prowadnika H					

mocowanie puszki	schemat wierceń		
	45/9,5	48/6	52/5,5
<b>z samodociągiem</b>			
do przykręcania	311.88.520	311.88.530	311.88.540
do wciskania kołek ø 8	311.04.160	311.01.163	311.01.166
do wciskania kołek ø 10	311.01.170	311.01.173	311.01.176
Easy On ø 10	311.01.180	311.01.183	311.01.186
<b>z hamulcem</b>			
do przykręcania	311.03.080	311.03.083	311.03.086

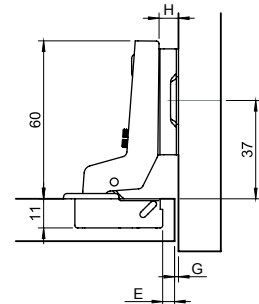
## Zawias bliźniaczy



nałożenie drzwi G mm													
4	5	6	7	8	9	10	11	12	13	14			
						3	4	5	6	7			0
				3	4	5	6	7					2
		3	4	5	6	7							4
3	4	5	6	7									6
odległość puszki E mm							dystans prowadnika H						

mocowanie puszki	schemat wierceń		
	45/9,5	48/6	52/5,5
<b>z samodociągiem</b>			
do przykręcania	311.88.521	311.88.531	311.88.541
do wciskania kołek ø 8	311.04.161	311.01.164	311.01.167
do wciskania kołek ø 10	311.01.171	311.01.174	311.01.177
Easy On ø 10	311.01.181	311.01.184	311.01.187
<b>z hamulcem</b>			
do przykręcania	311.03.081	311.03.084	311.03.087

## Zawias wpuszczany

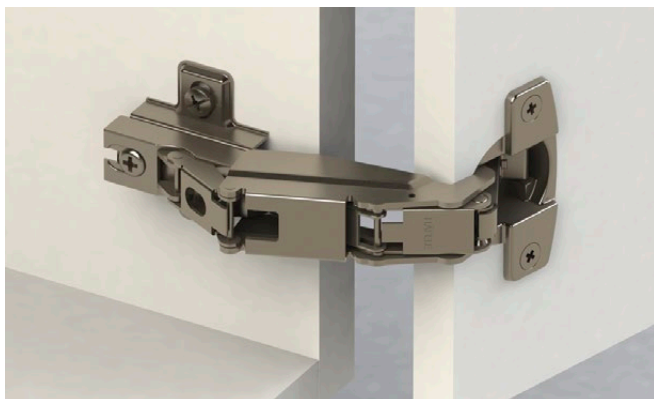


nałożenie drzwi G mm									
3	2	1	0	-1	-2	-3	-4	-5	
				3	4	5	6	7	0
			3	4	5	6	7		2
3	4	5	6	7					4
odległość puszki E mm					dystans prowadnika H				

mocowanie puszki	schemat wierceń		
	45/9,5	48/6	52/5,5
<b>z samodociągiem</b>			
do przykręcania	311.88.522	311.88.532	311.88.542
do wciskania kołek ø 8	311.01.162	311.01.165	311.01.168
do wciskania kołek ø 10	311.01.172	311.01.175	311.01.178
Easy On ø 10	311.01.182	311.01.185	311.01.188
<b>z hamulcem</b>			
do przykręcania	311.03.082	311.03.085	311.03.088

# Zawiasy Metalla+ Slide On

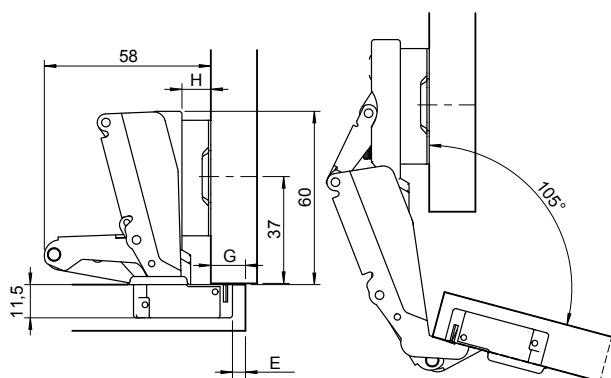
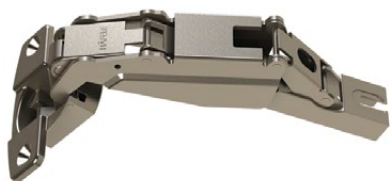
## Zawias nakładany 165°



- wykończenie: puszka stalowa, ramię stalowe niklowane
- mocowanie puszki: do przykręcania / do wciskania
- montaż drzwi do korpusu: technika nasuwania
- możliwość regulacji: regulacja boczna, regulacja wysokości i głębokości
- głębokość nawiercania: 12 mm
- głębokość frontów: 14–24 mm
- cechy: z samoczynnym domykaniem

### Zakres dostawy

250 sztuk



nałożenie drzwi G mm												
11	12	13	14	15	16	17	18	19	20	21	22	
						3	4	5	6	7	8	0
				3	4	5	6	7	8			2
			3	4	5	6	7	8				4
3	4	5	6	7	8							6
odległość puszki E mm						dystans prowadnika H mm						

mocowanie puszki	schemat wierceń	
	45/9,5	48/6
do przykręcania	311.93.510	311.93.500

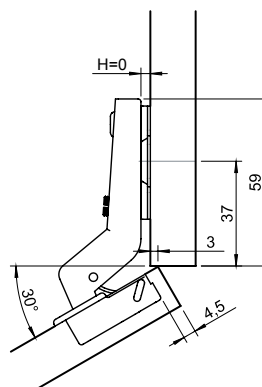
## Zawias nakładany 30°



- materiał: puszka stalowa, ramię stalowe niklowane
- powierzchnia: do przykręcania
- mocowanie puszki: do przykręcania
- montaż drzwi do korpusu: technika nasuwania
- możliwość regulacji: regulacja boczna, regulacja wysokości i głębokości
- głębokość wiercenia: 12 mm
- grub. drzwi: 14–24 mm
- cechy: z samoczynnym domykaniem

### Zakres dostawy

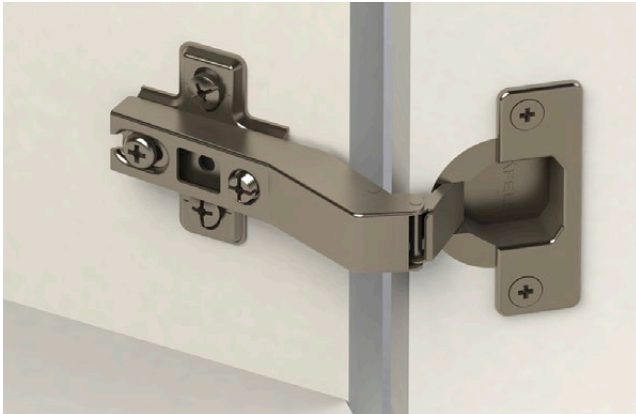
250 sztuk



mocowanie puszki	schemat wierceń		
	45/9,5	48/6	52/5.5
do przykręcania	311.83.906	311.83.907	311.83.908

# Zawiasy Metalla+ Slide On

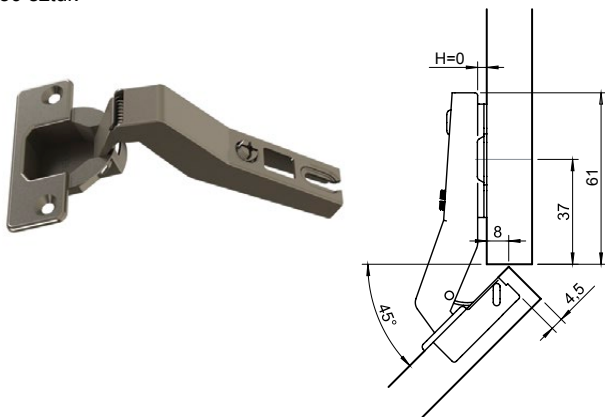
## Zawias kątowy 45°



- materiał: puszka stalowa, ramię stalowe nikiowane
- wykończenie: do przykręcania
- mocowanie puszki: technika nasuwania
- montaż drzwi do korpusu: regulacja boczna, regulacja wysokości i głębokości
- możliwość regulacji: 12 mm
- głębokość nawiercania otworów: 14–24 mm
- głębokość frontów: z samoczynnym domykaniem
- cechy:

### Zakres dostawy

250 sztuk



mocowanie puszki	schemat wierceń		
	45/9,5	48/6	52/5,5
do przykręcania	311.83.903	311.83.904	311.83.905

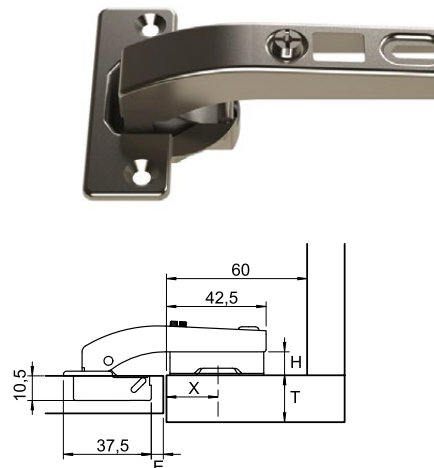
## Zawias równoległy 90°



- materiał: puszka stalowa, ramię stalowe nikiowane
- wykończenie: do przykręcania
- mocowanie puszki: technika nasuwania
- montaż drzwi do korpusu: regulacja boczna, regulacja wysokości i głębokości
- możliwość regulacji: 12 mm
- głębokość nawiercania otworów: 14–24 mm
- głębokość frontów: z samoczynnym domykaniem
- cechy:

### Zakres dostawy

250 sztuk



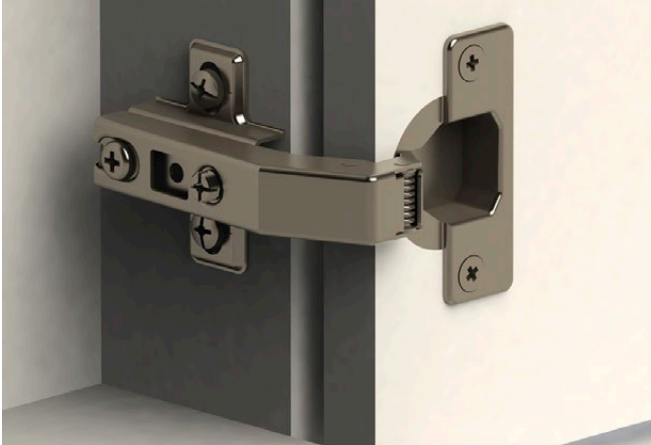
H: dystans prowadnika  
 T: grubość drzwi  
 E: odległość puszki  
 G: nałożenie drzwi  
 X: rozmieszczenie otworów do nawiercania pod prowadnik

H	E			
	X	G	X	G
	4		5	
0	20	4,8	19	4,8
2	20	2,8	19	2,8
4	20	0,8	19	0,8
6	20	-1,2	19	-1,2

mocowanie puszki	schemat wierceń		
	45/9,5	48/6	52/5,5
do przykręcania	311.83.900	311.83.901	311.83.902

# Zawiasy Metalla+ Slide On

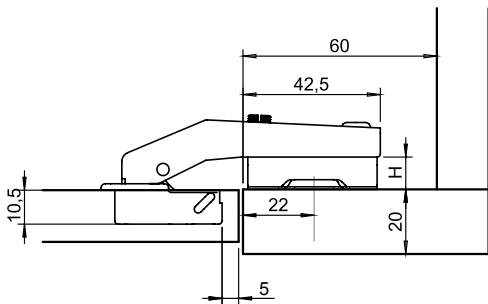
## Zawias równoległy 90°



- > materiał: puszka stalowa, ramię stalowe
- > wykończenie: niklowane
- > mocowanie puszki: do przykręcania
- > montaż drzwi do korpusu: technika nasuwania
- > możliwość regulacji: regulacja boczna, regulacja wysokości i głębokości
- > głębokość nawiercania: 12 mm
- > grubość frontów: 14–24 mm
- > cechy: z samoczynnym domykaniem

### Zakres dostawy

250 sztuk

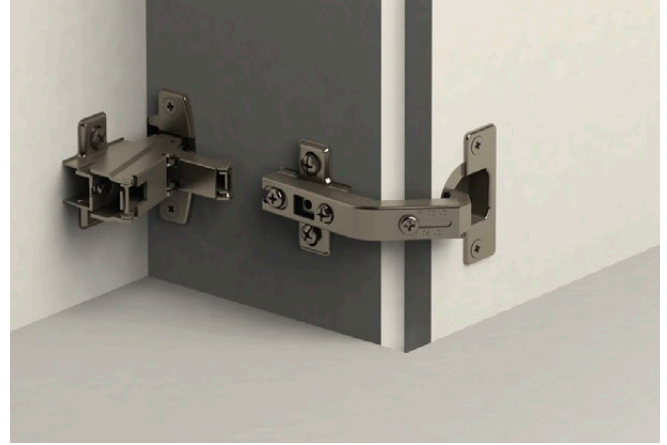


mocowanie puszki	schemat wierceń		
	45/9,5	48/6	52/5,5
do przykręcania	311.89.500	311.89.510	311.89.520

### Montaż

aby zlicować płaszczyznę wewnętrzną drzwi z powierzchnią wewnętrzną ramiaka zalecany prowadnik H0.

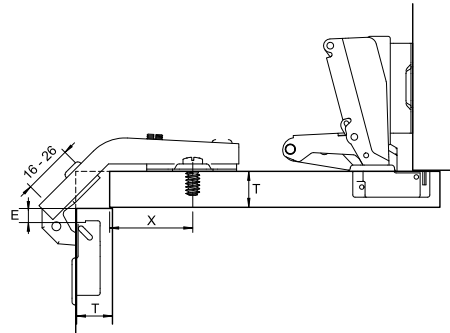
## Zawias równoległy 135°



- > materiał: puszka stalowa, ramię stalowe
- > wykończenie: niklowane
- > mocowanie puszki: do przykręcania
- > montaż drzwi do korpusu: technika nasuwania
- > możliwość regulacji: regulacja boczna, regulacja wysokości i głębokości
- > głębokość nawiercania: 12 mm
- > grubość frontów: 14–24 mm
- > cechy: z samoczynnym domykaniem

### Zakres dostawy

250 sztuk



H: dystans prowadnika

T: grubość drzwi

E: odległość puszki

D: nałożenie drzwi

X: rozmieszczenie otworów do nawiercania pod prowadnik

	grubość drzwi <18 mm	22 mm > grubość drzwi >18 mm
H	2 mm	0 mm
X	37 mm	37 mm

mocowanie puszki	schemat wierceń		
	45/9,5	48/6	52/5,5
do przykręcania	311.83.506	311.83.516	311.83.526

# Zawiasy Metalla+ Slide On

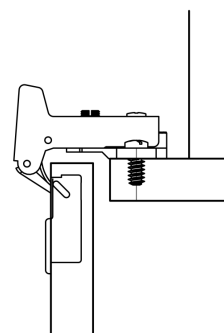
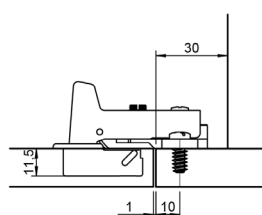
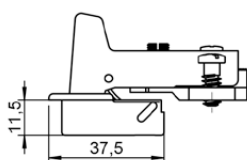
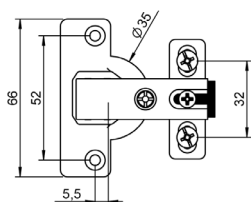
## Metalla+ Slide On – zawias równoległy z krótkim ramieniem



- > materiał: puszka stalowa, ramię stalowe niklowane
- > powierzchnia: niklowana
- > mocowanie puszki: do przykręcenia
- > montaż: drzwi do korpusu: technika nasuwania
- > możliwość regulacji: regulacja boczna, regulacja wysokości i głębokości
- > głębokość wiercenia: 12 mm
- > do grub. drzwi: 14–24 mm
- > kąt otwarcia: 90°
- > cechy: z cichym domykaniem lub samodociąganiem

### Zakres dostawy

250 sztuk



### Uwaga

\*w celu uzyskania szczeliny 1mm (pomiędzy frontem, a korpusem) puszkę należy nawiercić 4,5 mm od krawędzi

\*aby zlicować płaszczyznę wewnętrzną drzwi z powierzchnią wewnętrzną ramiaka stosować wyłącznie prowadnik H0

wersja	schemat wierceń		
	45/9,5	48/6	52/5,5
z hamulcem	311.04.120	311.04.121	311.04.122
bez hamulca z samodociąganiem	311.04.123	311.04.124	311.04.125

## Prowadnik krzyżakowy Metalla+ Slide On do zawiasu równoległego z krótkim ramieniem

- > materiał: stal
- > powierzchnia: niklowana
- > możliwość regulacji: na wysokość  $\pm 2$  mm, na otworze podłużnym

Do przykręcenia, z zamontowanymi wstępnie wkrętami euro

dystans D mm	nr artykułu
0	311.98.605

### Zakres dostawy

250 sztuk

# Zawiasy Metalla+ Slide On do ramek aluminiowych

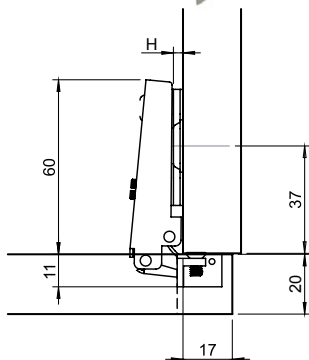


- > materiał: puszka stalowa, ramię stalowe
- > powierzchnia: niklowane
- > mocowanie puszki: do przykręcania
- > montaż drzwi do korpusu: technika nasuwania
- > możliwość regulacji: regulacja boczna, regulacja wysokości i głębokości
- > grubość frontów: 20–24 mm
- > kąt otwarcia: 110°
- > cechy: z samoczynnym domykaniem

## Zakres dostawy

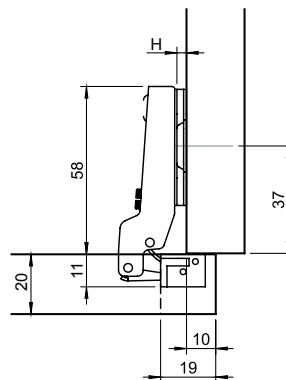
250 sztuk. Wkręty montażowe w opakowaniu.

## Zawias nakładany



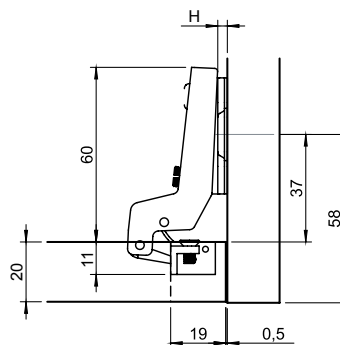
<b>mocowanie puszki</b> do przykręcania	<b>do ramek alu</b> 311.82.600
--	-----------------------------------

## Zawias bliźniaczy



<b>mocowanie puszki</b> do przykręcania	<b>do ramek alu</b> 311.82.601
--	-----------------------------------

## Zawias wpuszczany



<b>mocowanie puszki</b> do przykręcania	<b>do ramek alu</b> 311.82.602
--	-----------------------------------

# Zawiasy Metalla+ Slide On do ramek aluminiowych

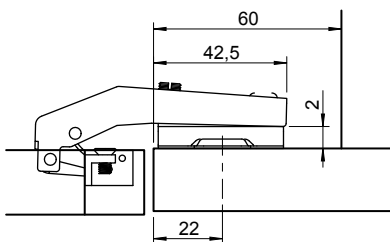
## Zawias równoległy 90°



- materiał: puszka stalowa, ramię stalowe
- powierzchnia: niklowane
- montaż: technika nasuwania
- mocowanie puszek: do przykręcania
- możliwość regulacji: regulacja boczna, regulacja wysokości i głębokości
- grubość frontów: 20–24 mm
- cechy: z samoczynnym domykaniem

### Zakres dostawy

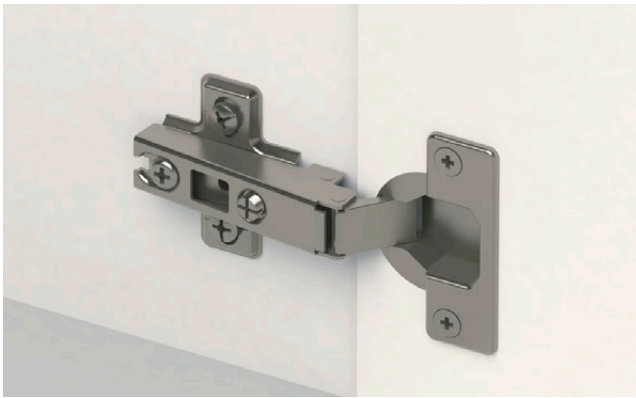
250 sztuk



<b>mocowanie puszek</b>	<b>do ramek alu</b>
do przykręcania	311.82.610



# Zawiasy Metalla+ Slide On Push

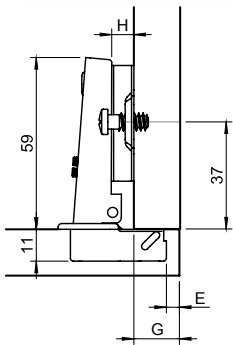


- materiał: puszka stalowa, ramię stalowe
- powierzchnia: niklowane
- mocowanie puszki: do przykręcania, wciskania, Easy On
- wiercenie pod puszkę: 12 mm
- montaż drzwi do korpusu: technika nasuwania
- możliwość regulacji: boczna  $\pm 2,5$  mm, wysokości  $\pm 2$  mm, głębokości  $\pm 2$  mm
- grubość frontów: 14–24 mm
- kąt otwarcia: 110°
- cechy: push lub bez sprężyny

### Zakres dostawy

250 sztuk

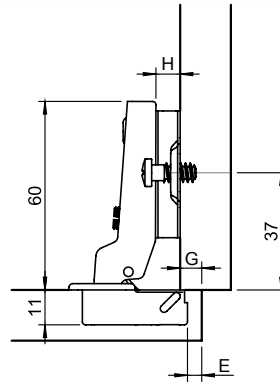
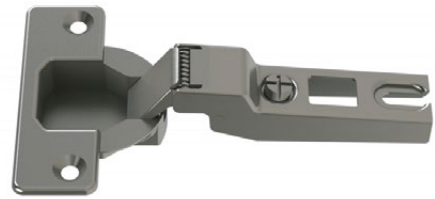
### Zawias nakładany



nałożenie drzwi mm											
12	13	14	15	16	17	18	19	20	21	22	
						3	4	5	6	7	0
				3	4	5	6	7			2
		3	4	5	6	7					4
3	4	5	6	7							6
odległość puszki E mm						dystans prowadnika H					

mocowanie puszki	schemat wierceń	
	45/9,5	48/6
do przykręcania push	311.84.520	311.84.521
do przykręcania bez sprężyny	311.84.523	–

# Zawias bliźniaczy

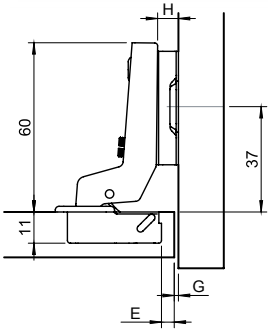
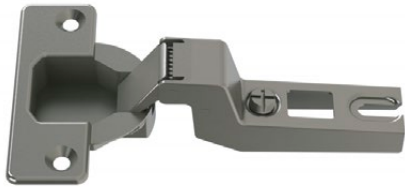


nałożenie drzwi G mm												
4	5	6	7	8	9	10	11	12	13	14		
						3	4	5	6	7		0
				3	4	5	6	7				2
		3	4	5	6	7						4
3	4	5	6	7								6
odległość puszki E mm							dystans prowadnika H					

mocowanie puszki	schemat wierceń	
	45/9,5	48/6
do przykręcania, wciskania, Easy On	311.84.518	311.84.519
do przykręcania bez sprężyny	311.84.533	–

# Zawiasy Metalla+ Slide On Push

## Zawias wpuszczany



nałożenie drzwi mm									
3	2	1	0	-1	-2	-3	-4	-5	
				3	4	5	6	7	0
		3	4	5	6	7			2
3	4	5	6	7					4
odległość puszki E mm					dystans prowadnika H				

mocowanie puszki	schemat wierceń	
	45/9,5	48/6
do przykręcenia push	311.84.516	311.84.517
do przykręcenia bez sprężyny	311.84.522	–

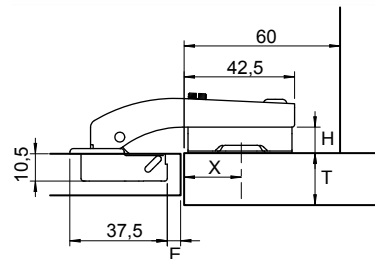
## Zawias równoległy 90°



- materiał: puszka stalowa, ramię stalowe niklowane
- powierzchnia: do przykręcenia
- mocowanie puszki: technika nasuwania
- montaż drzwi do korpusu: regulacja wysokości i głębokości
- możliwość regulacji: regulacja boczna, push
- grubość frontów: 14–24 mm
- cechy: push

### Zakres dostawy

250 sztuk



H: dystans prowadnika  
T: grubość drzwi  
E: odległość do puszki  
E: odległość do puszki  
D: nałożenie drzwi  
X: rozmieszczenie otworów do nawiercania pod prowadnik

H mm	D mm	E mm	X mm
0	4.8	4	20
		5	19
2	2.8	4	20
		5	19
4	0.8	4	20
		5	19
6	-1.2	4	20
		5	19

mocowanie puszki	schemat wierceń	
	45/9,5	48/6
do przykręcenia push	311.83.805	311.83.815

# Zawiasy Metalla+ Slide On

## Prowadniki krzyżakowe Metalla+ do zawiasów Slide On

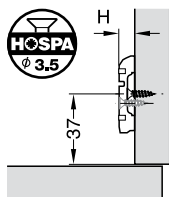
- > materiał: stal
- > wykończenie: niklowane
- > regulacja: regulacja na wysokość  $\pm 2$  mm, na otworze podłużnym

### Zakres dostawy

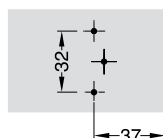
250 sztuk

### → do przykręcania

wkrętami do płyt wiórowych



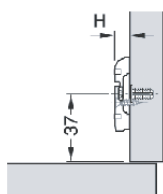
schemat wierceń



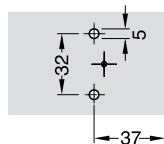
na wkręty do płyt wiórowych	H dystans prowadnika	nr artykułu
37	0	311.03.100
	2	311.03.101
	4	311.03.102
	6	311.03.103

### → do przykręcania

z zamontowanymi wstępnie wkrętami euro



schemat wierceń



z wkrętem euro	H dystans prowadnika	nr artykułu
37	0	311.03.107
	2	311.03.108
	4	311.03.109
	6	311.03.110

## Zaślepka ramienia zawiasu



- > materiał: stal
- > powierzchnia: niklowana

### Zakres dostawy

1000 sztuk

wersja	nr artykułu
logowana zaślepka ramienia zawiasu nakładanego	311.91.520
bez loga zaślepka ramienia zawiasu nakładanego	311.91.530
logowana zaślepka ramienia zawiasu środkowego/wpuszczanego	311.91.522
bez loga zaślepka ramienia zawiasu środkowego/wpuszczanego	311.91.523

# ZAWIASY METALLA MINI SLIDE ON

# Zawiasy Metalla Mini Slide On



- > materiał: puszka stalowa, ramię stalowe
- > wykończenie: niklowana
- > mocowanie puszki: do przykręcenia
- > montaż drzwi do korpusu: technika nasuwania
- > regulacja: boczna  $\pm 2,5$  mm, wysokości  $\pm 2,5$  mm, głębokości  $\pm 2$  mm
- > głębokość wiercenia pod puszkę zawiasu: 10 mm
- > średnica otworu pod puszkę: 26 mm
- > grubość frontów: 12–22 mm
- > kąt otwarcia: 95°
- > cechy: z samoczynnym domykaniem

## Zakres dostawy

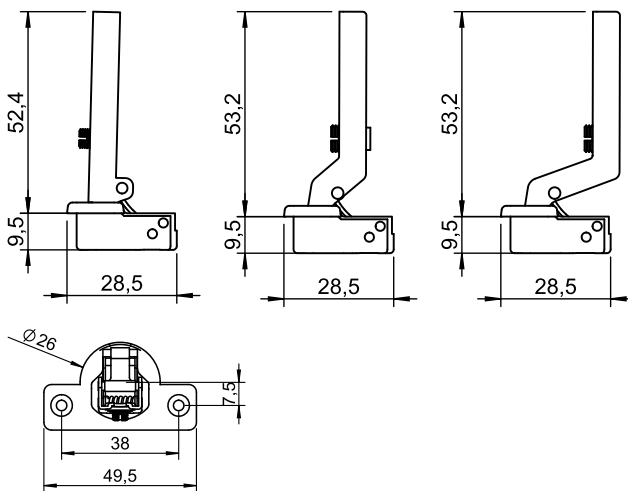
250 sztuk karton / 18 000 sztuk paleta

## Rysunki:

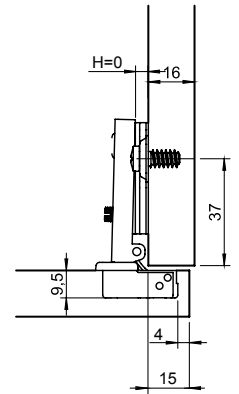
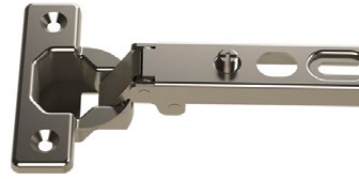
Zaw. nakładany

Zaw. bliźniaczy

Zaw. wpuszczany

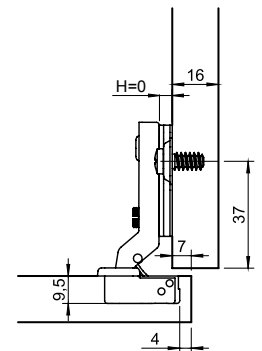
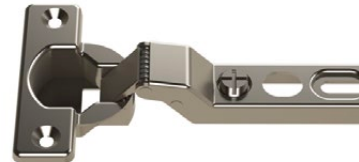


## → Zawias nakładany



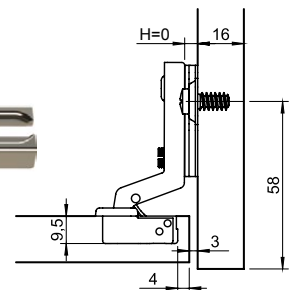
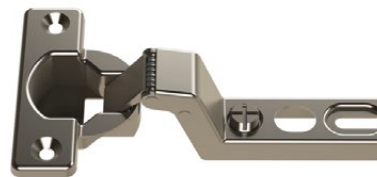
mocowanie puszki	schemat wierceń mm	nr artykułu
do przykręcenia	38/7,5	308.01.000

## → Zawias bliźniaczy



mocowanie puszki	schemat wierceń mm	nr artykułu
do przykręcenia	38/7,5	308.01.001

## → Zawias wpuszczany



mocowanie puszki	schemat wierceń mm	nr artykułu
do przykręcenia	38/7,5	308.01.002

## Zestawy:

zawias + prowadnik z zamontowanymi wstępnie wkrętami Euro 5/14 mm

Rodzaj zawiasu	38/7,5mm
nakładany z prowadnikiem H2	308.01.015
bliźniaczy z prowadnikiem H2	308.01.016
wpuszczany z prowadnikiem H2	308.01.017
wpuszczany z prowadnikiem H0	308.01.018

200 kpl. karton / 10 000 kpl. paleta (dla zawiasu wpuszczanego 8000 kpl.)

1 kpl. = 1 zawias z zamontowanym prowadnikiem

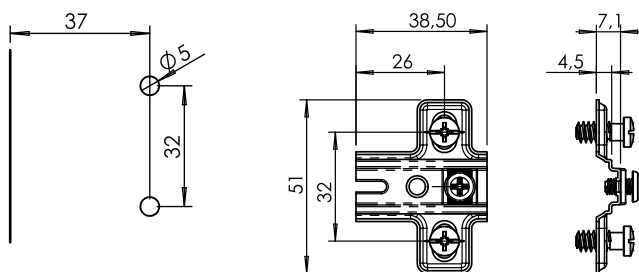
# Prowadniki Metalla Mini Slide On

## Prowadniki krzyżakowe Metalla Mini Slide On

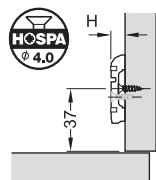
- > materiał: stal
- > wykończenie: niklowana
- > regulacja: regulacja na wysokość  $\pm 2,5$  mm, na otworze podłużnym

### Zakres dostawy

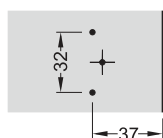
250 sztuk karton / 33 000 sztuk paleta



### Do przykręcania wkrętami do płyt wiórowych



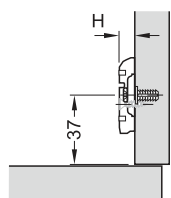
schemat wierceń



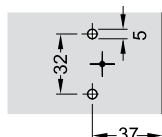
H - dystans prowadnika	nr artykułu
2	308.01.004
4	308.01.005

### Do przykręcania

zamontowanymi wstępnie wkrętami Euro



schemat wierceń



H - dystans prowadnika / długość wkrętu	nr artykułu
0/11	308.01.009
2/11	308.01.007
4/11	308.01.008
2/14	314.05.412
4/14	314.05.419

# Zawiasy Metalla Mini Slide On

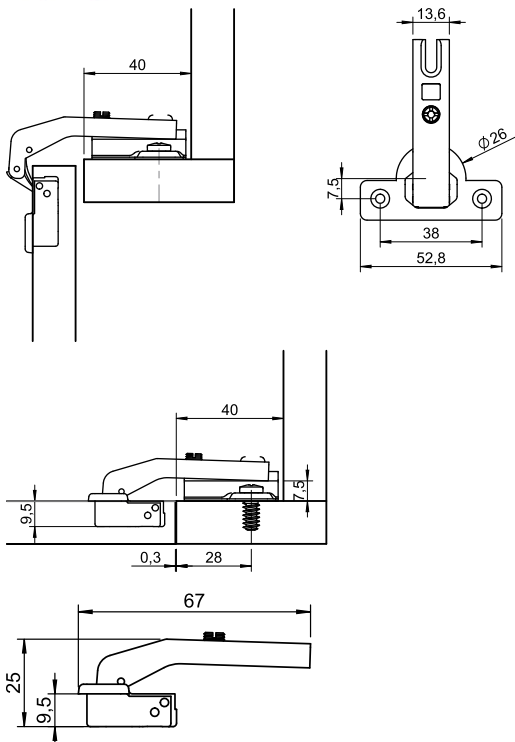


- > materiał: puszka stalowa, ramię stalowe
- > wykończenie: niklowane
- > mocowanie puszki: do przykręcenia
- > montaż drzwi do korpusu: technika nasuwania
- > regulacja: boczna  $\pm 2,5$  mm, wysokości  $\pm 2,5$  mm, głębokości  $\pm 2$  mm, 10 mm
- > głębokość wiercenia pod puszkę zawiasu: 10 mm
- > grubość frontów: 12–22 mm
- > kąt otwarcia: 95°
- > cechy: z samoczynnym domykaniem

## Zakres dostawy

250 sztuk karton / 21 000 sztuk paleta

## → Zawias równoległy



Montaż: wzajemnie położenie frontu względem ramiaka, pokazane na rysunku powyżej, wymaga zastosowania prowadnika H4.

mocowanie puszki do przykręcenia	schemat wierceń	nr artykułu
	38/7,5	314.06.400

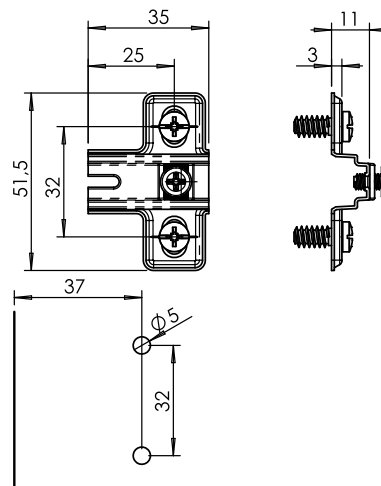
## Prowadnik zawiasu równoległego Metalla Mini Slide On



- > materiał: stal
- > powierzchnia: niklowane
- > regulacja: regulacja na wysokość  $\pm 2,5$  mm, na otworze podłużnym

## Zakres dostawy

250 sztuk karton / 21 000 sztuk paleta



## Do przykręcenia

zamontowanymi wstępnie wkrętami Euro

H - dystans prowadnika	nr artykułu
2	314.07.402
4	314.07.404



# Zawiasy Metalla Mini Slide On do drzwi szklanych



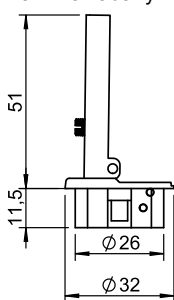
- > materiał: puszka tworzywo sztuczne, ramię stalowe
- > wykończenie: puszka czarna, ramię nikielwane
- > mocowanie puszki: do przykręcenia
- > montaż drzwi do korpusu: technika nasuwania
- > regulacja: boczna  $\pm 2,5$  mm, wysokości  $\pm 2,5$  mm, głębokości  $\pm 2$  mm
- > grubość frontów: 4–6 mm
- > kąt otwarcia: 95°
- > cechy: z samoczynnym domykaniem

## Zakres dostawy

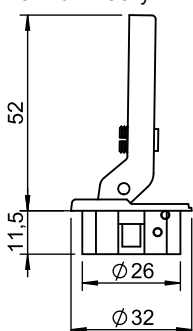
250 sztuk karton / 18 000 sztuk paleta

## Rysunki:

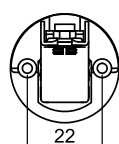
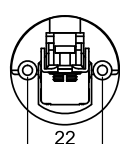
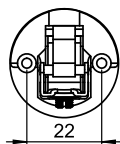
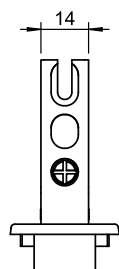
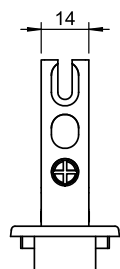
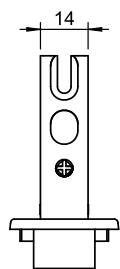
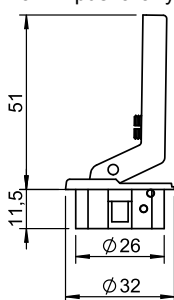
Zaw. nakładany



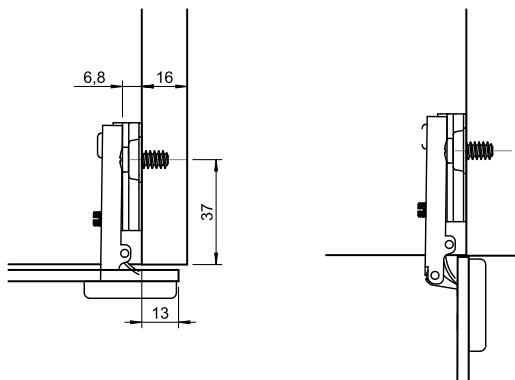
Zaw. bliźniaczy



Zaw. wpuszczany



## → Zawias nakładany



nałożenie drzwi G mm

13	14	15	16	17	18	19	
		3	4	5	6	7	2
3	4	5	6	7			4
odległość puszki E mm				dystans prowadnika H			

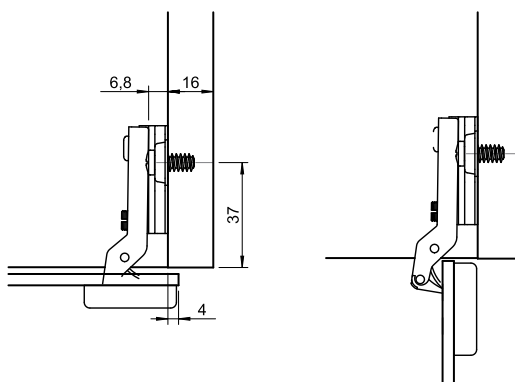
**mocowanie puszki**

**nr artykułu**

do przykręcenia

311.42.400

## → Zawias bliźniaczy



nałożenie drzwi g mm

4	5	6	7	8	9	10	
		3	4	5	6	7	2
3	4	5	6	7			4
odległość puszki E mm				dystans prowadnika H			

**mocowanie puszki**

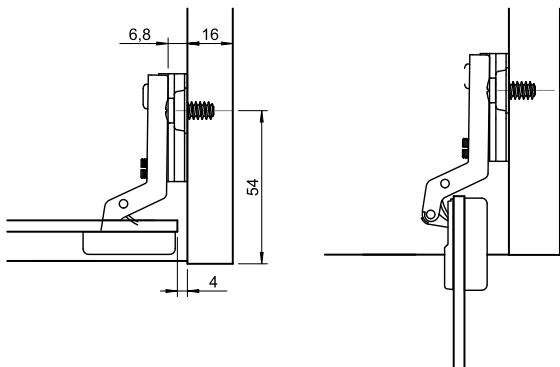
**nr artykułu**

do przykręcenia

311.42.401

# Zawiasy Metalla Mini Slide On do drzwi szklanych

→ Zawias wpuszczany



nałożenie drzwi G mm							
-2	-1	0	1	2	3	4	
7	6	5	4				2
		7	6	5	4	3	4
odległość puszki E mm				dystans prowadnika H			

mocowanie puszki do przykręcania	nr artykułu
	311.42.402

**Uwagi:**

Do kompletnego zestawu należy domówić zaślepkę puszki oraz prowadnik zawiasu

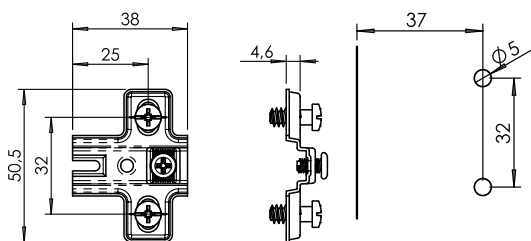
# Zawiasy Metalla Mini Slide On do drzwi szklanych

## Prowadniki krzyżakowe Metalla Mini Slide On do szkła

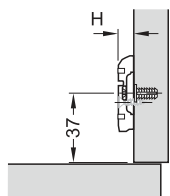
- > materiał: stal
- > wykończenie: nikiowane
- > regulacja: regulacja na wysokość  $\pm 2,5$  mm, na otworze podłużnym

### Zakres dostawy

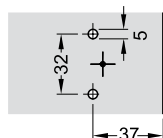
250 sztuk karton / 33 000 sztuk paleta



## Do przykręcania zamontowanymi wstępnie wkrętami Euro



schemat wierceń



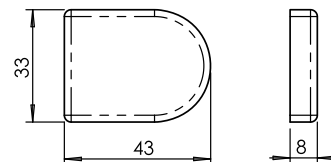
H - dystans prowadnika	nr artykułu
2 / 11 mm	314.05.462
4 / 11 mm	314.05.469

## Zaślepka puszki Metalla Mini Slide On do szkła

- > materiał: tworzywo sztuczne

### Zakres dostawy

250 sztuk karton



kolor	nr artykułu
srebrna	314.05.700
czarna	314.05.701

# Zawiasy Metalla Mini Slide On do drzwi szklanych

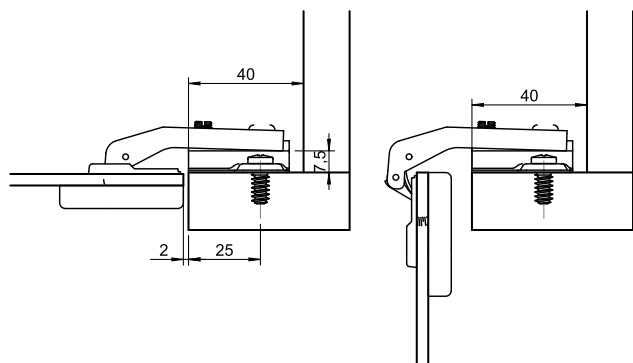
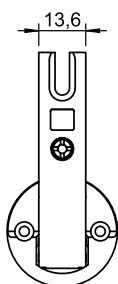
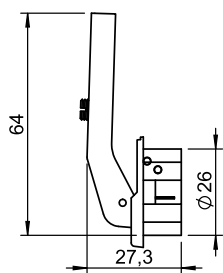


- > materiał: puszka tworzywo sztuczne, ramię stalowe
- > wykończenie: puszka czarna, ramię niklowane
- > mocowanie puszki: do przykręcania
- > montaż drzwi do korpusu: technika nasuwania
- > regulacja: boczna  $\pm 2,5$  mm, wysokości  $\pm 2,5$  mm, głębokości  $\pm 2$  mm
- > grubość frontów: 4–6 mm
- > kąt otwarcia: 95°
- > cechy: z samoczynnym domykaniem

## Zakres dostawy

250 sztuk karton

## → Zawias równoległy



mocowanie puszki do przykręcania	nr artykułu
	314.08.700

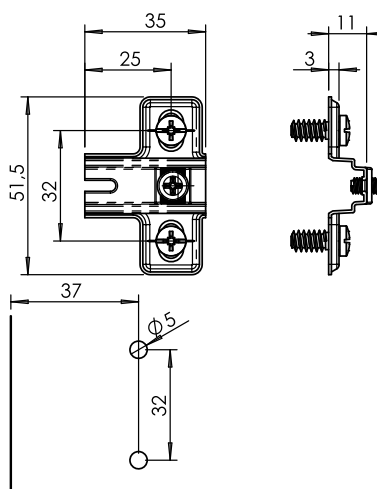
## Prowadnik zawiasu równoległego Metalla Mini Slide On



- > materiał: stal
- > powierzchnia: niklowane
- > możliwość regulacji: regulacja na wysokość  $\pm 2,5$  mm, na otworze podłużnym

## Zakres dostawy

250 sztuk karton / 21 000 sztuk paleta



## Do przykręcania

zamontowanymi wstępnie wkrętami Euro

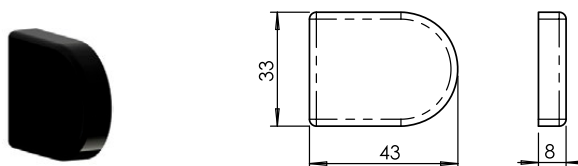
H - dystans prowadnika	nr artykułu
2	314.07.402
4	314.07.404

## Zaślepka puszk Metalla Mini Slide On do szkła

- > materiał: tworzywo sztuczne

## Zakres dostawy

250 sztuk karton



kolor	nr artykułu
srebrna	314.05.700
czarna	314.05.701

# ZAWIASY METALLA MINI KEY HOLE

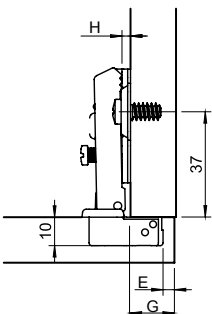
# Zawiasy Metalla Mini Key Hole



- > materiał: puszka stalowa, ramię stalowe
- > powierzchnia: niklowane
- > mocowanie puszki: do przykręcenia
- > montaż drzwi do korpusu: technika nasuwania
- > grubość frontów: 12–22 mm
- > głębokość wiercenia: 10 mm
- > kąt otwarcia: 95°
- > cechy: z samoczynnym domykaniem

**Zakres dostawy**  
250 sztuk

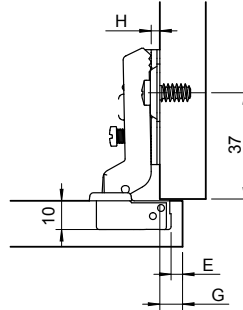
## Zawias nakładany



nałożenie drzwi G mm									
10	11	12	13	14	15	16	17	18	
				3	4	5	6	-	0
		3	4	5	6	-			2
3	4	5	6	-					4
odległość puszki E mm				dystans prowadnika H					

<b>mocowanie puszki</b>	<b>schemat wierceń</b>
do przykręcenia	38/7,5
	313.47.500

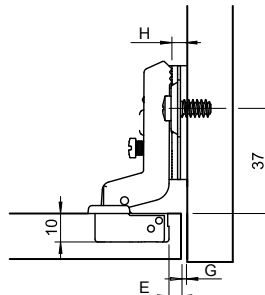
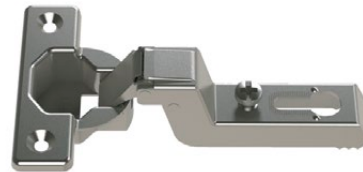
## Zawias bliźniaczy



nałożenie drzwi G mm									
2	3	4	5	6	7	8	9	10	
				3	4	5	6	-	0
		3	4	5	6	-			2
3	4	5	6	-					4
odległość puszki E mm					dystans prowadnika H				

<b>mocowanie puszki</b>	<b>schemat wierceń</b>
do przykręcenia	38/7,5
	313.47.501

## Zawias wpuszczany



nałożenie drzwi G mm									
-5	-4	-3	-2	-1	0	1	2	3	
				3	4	5	6	-	0
		3	4	5	6	-			2
3	4	5	6	-					4
odległość puszki E mm					dystans prowadnika H				

<b>mocowanie puszki</b>	<b>schemat wierceń</b>
do przykręcenia	38/7,5
	313.47.502

# Prowadniki krzyżakowe Metalla Key Hole

## Prowadniki krzyżakowe Metalla

do zawiasów Key Hole

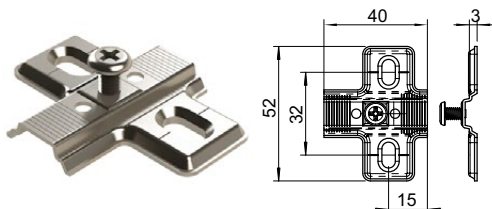
- > materiał: stal
- > wykończenie: nikiowane
- > regulacja: regulacja na wysokość  $\pm 2$  mm, na otworze podłużnym

### Zakres dostawy

500 sztuk

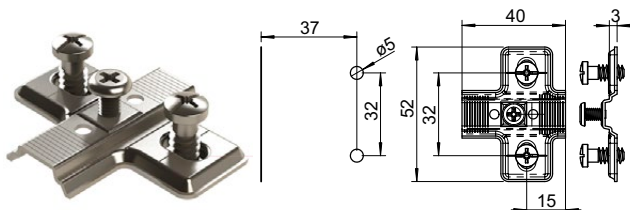
### Do przykręcania

wkrętami do płyt wiórowych



### Do przykręcania

z zamontowanymi wstępnie wkrętami specjalnymi, odległość od krawędzi 37 mm



H - dystans prowadnika mm	na wkręty do płyt wiórowych	z wkrętem euro L 14 mm
0	313.52.550	313.52.540
2	313.52.552	313.52.541
4	313.52.554	313.52.542

# Zawiasy Metalla Mini Key Hole

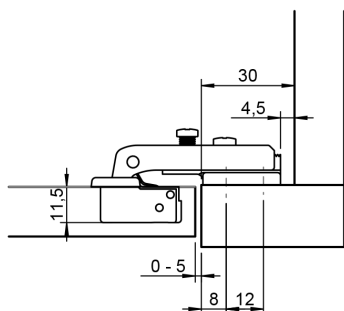
## Zawias równoległy 92°



- > materiał: puszka stalowa, ramię stalowe
- > powierzchnia: nikielowane
- > mocowanie puszki: do przykręcania
- > montaż: technika nakładania
- > możliwość regulacji: boczna, wysokości, głębokości
- > grub. drzwi: 12–22 mm
- > głębokość wiercenia: 10 mm
- > kąt otwarcia: 92°
- > cechy: z samoczynnym domykaniem

### Zakres dostawy

250 sztuk. Zawias z zamontowanym przewodnikiem



**mocowanie puszki**

do przykręcania

**schemat  
wierceń**

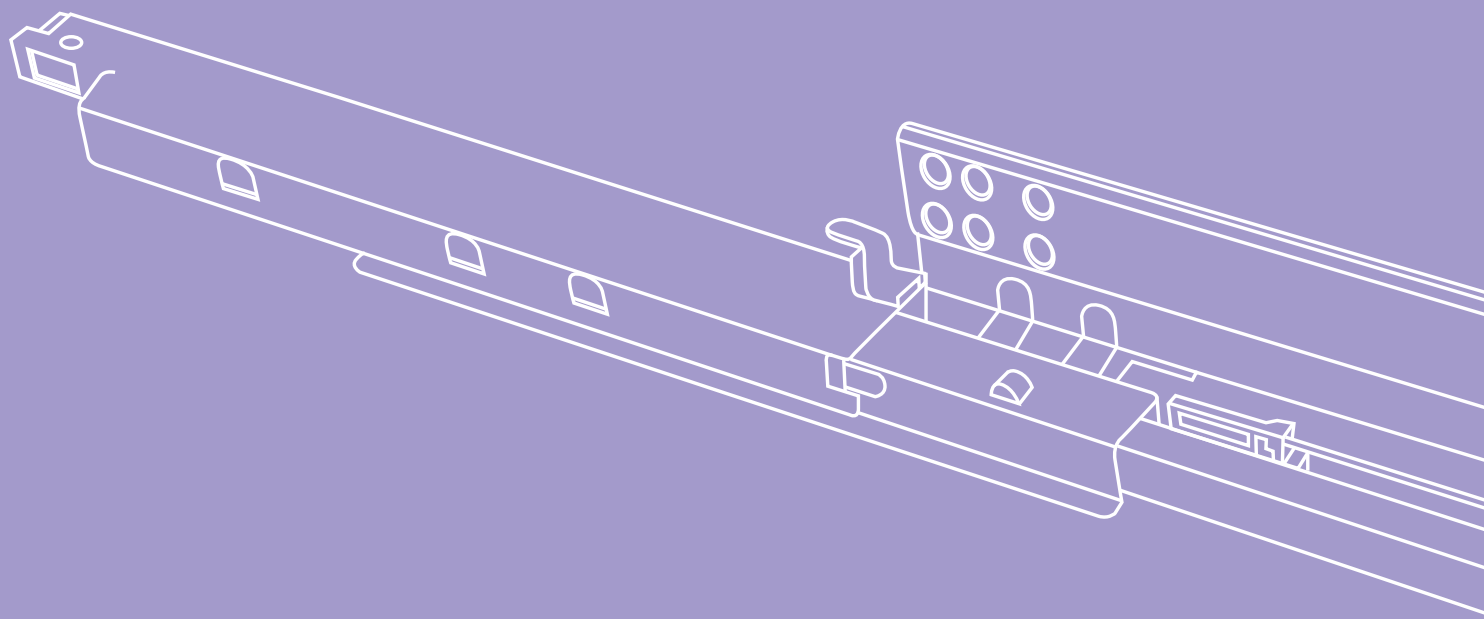
**38/7,5**

317.04.500





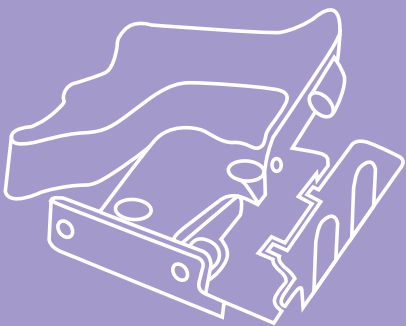
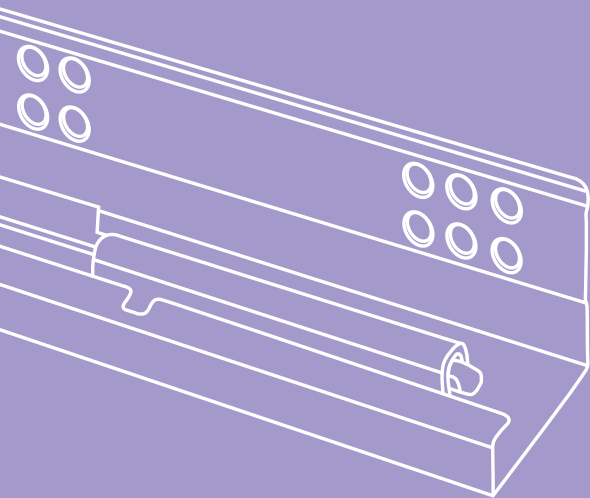
# PROWADNICE



20

## PROWADNICE Z PEŁNYM LUB CZĘŚCIOWYM WYSUWEM, O UDŹWIGU DO 30 KG

- opcja hamulca, samodomyku, bezwładna
- pełny lub częściowy wysuw
- mocowania na Clip lub Pin
- pasują do płyt 16 i 19 mm



- 71 Prowadnice Favorit Q
- 73 Prowadnice Favorit Q7
- 76 Prowadnice Favorit
- 82 Prowadnice Favorit E
- 84 Prowadnice Matrix Runner UM A PTO
- 89 Prowadnice kulkowe H45

# PROWADNICE FAVORIT Q

# Prowadnice Favorit Q

## Wysuw częściowy z hamulcem oraz wersja bezwładna

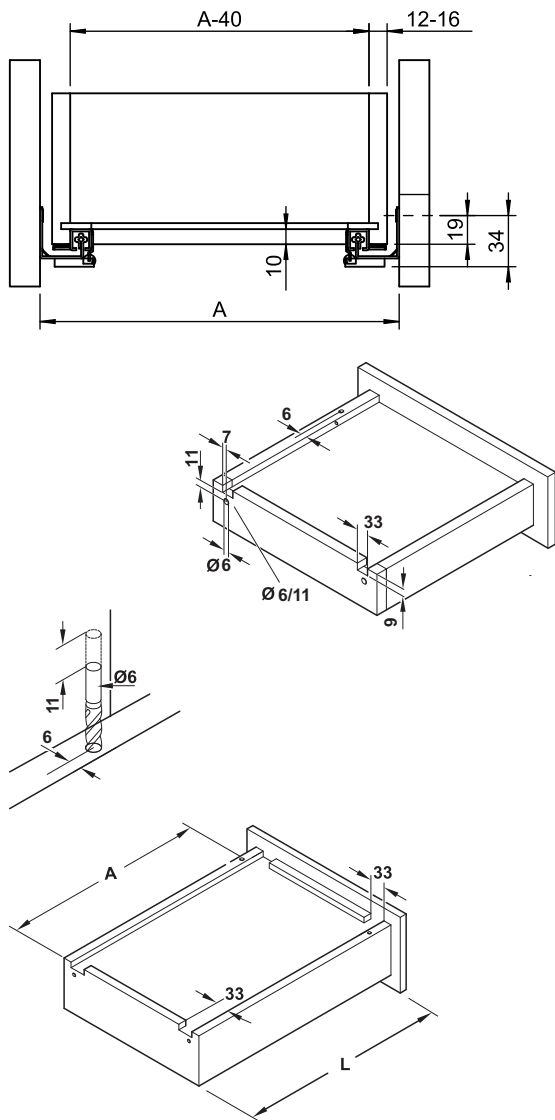
Udźwig do 25 kg, montaż na pin z samodomykaniem i amortyzacją lub bez samodomyku i bez amortyzacji



- > materiał: stal
- > wymiar: maks. szer. szuflady SB = szer. korpusu w świetle – 40 mm + 2 x grub. boku szuflady T = 16 mm
- > cechy: samodomykanie z amortyzatorami olejowymi

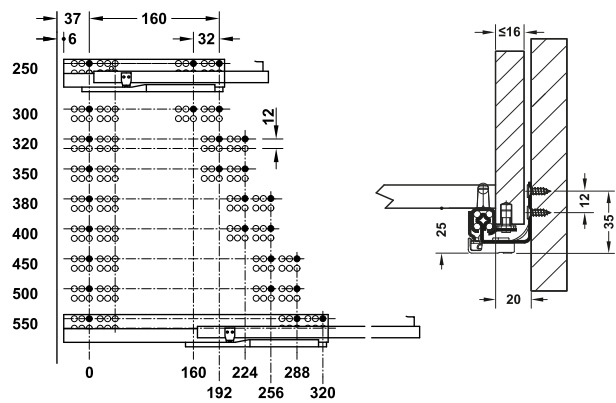
**Opakowanie**  
20 szt.

Rysunki



Długość	250	300	350	400	450	500	550
Wartość B	188,5	188,5	221,5	249,5	283,5	309,9	338,5

## Schemat wierceń



dł. szuflady SL mm	długość korpusu mm	do grubości boku szuflady T = 16 mm strona lewa	do grubości boku szuflady T = 16 mm strona prawa
--------------------	--------------------	---	--

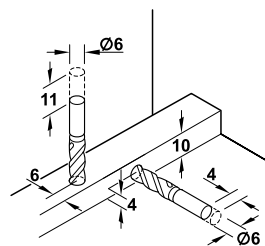
### wersja z hamulcem

250	268	433.06.610	433.06.600
300	318	433.06.612	433.06.602
350	368	433.06.614	433.06.604
400	418	433.06.616	433.06.606
450	468	433.06.617	433.06.607
500	518	433.06.618	433.06.608
550	568	433.06.619	433.06.609

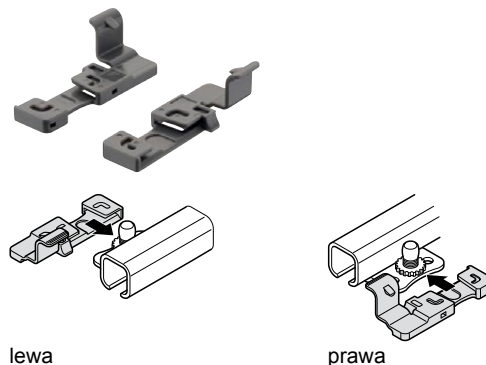
### wersja bezwładna z blokadą w pozycji zamkniętej

250	268	433.06.630	433.06.620
300	318	433.06.632	433.06.622
350	368	433.06.634	433.06.624
400	418	433.06.636	433.06.626
450	468	433.06.637	433.06.627
500	518	433.06.638	433.06.628
550	568	433.06.639	433.06.629

## Wiercenie z blokadą wypięcia



### → blokada wypięcia



lewa

prawa

wersja	nr artykułu
prawa	433.06.025
lewa	433.06.026

opakowanie: 100 szt.

# Prowadnice Favorit Q

## Wysuw częściowy z hamulcem

Udźwig do 25 kg, montaż na clip,  
z samodomykaniem i amortyzacją

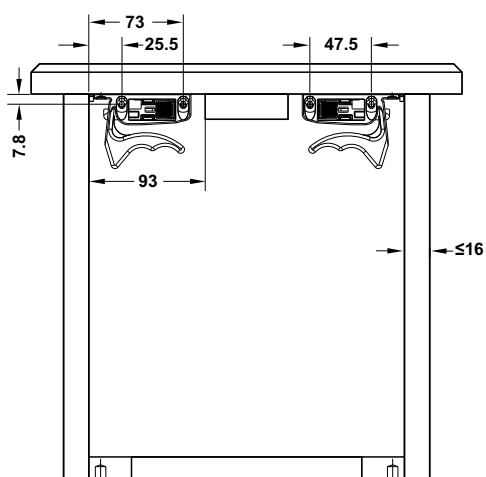
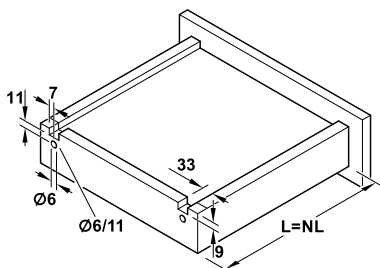
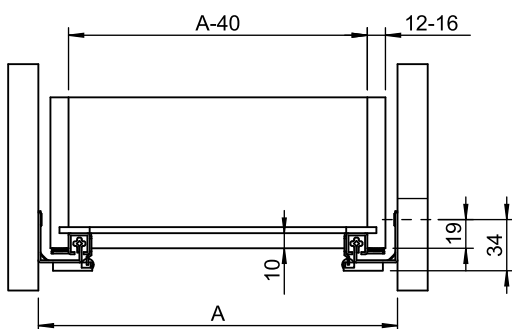


- > materiał: stal
- > wymiary: maks. szer. szuflady SB = szer. korpusu w świetle – 40 mm + 2 x grub. boku szuflady T = 16 mm
- > cechy: samodomykanie z amortyzatorami olejowymi

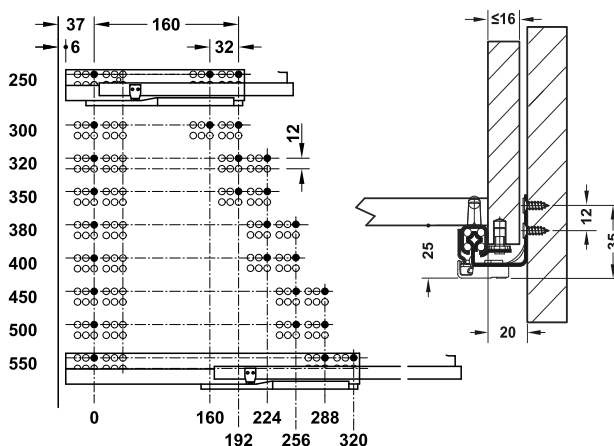
### Opakowanie

15 kpl.

### Rysunki



### Schemat wierceń



dł. szuflady SL mm	długość korpusu mm	długość wysuwu mm	do grubości boku szuflady T = 16 mm
250	268	184	433.07.225
300	318	234	433.07.230
320	338	242	433.07.232
350	368	272	433.07.235
380	398	302	433.07.238
400	418	310	433.07.240
450	468	348	433.07.245
500	518	386	433.07.250
550	568	436	433.07.255

### Zakres dostawy

Para prowadnic oraz para sprzęgieł 1D

# Prowadnice Favorit Q7

## Prowadnice Favorit Q7

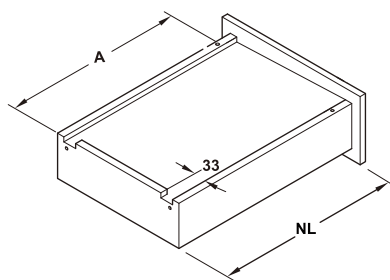
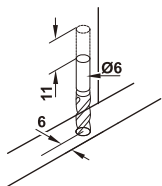
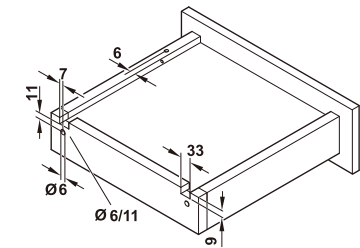
### Wysuw pełny z hamulcem

udźwig 30 kg, montaż na pin z samodomykiem i amortyzacją

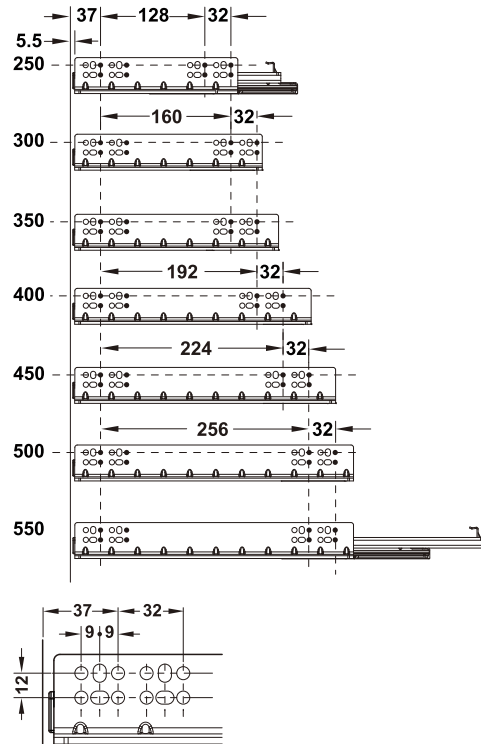
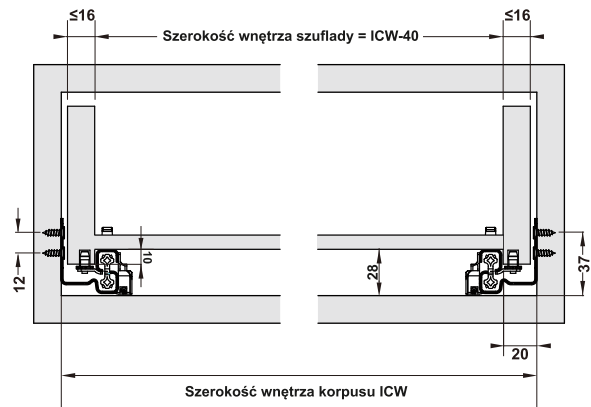
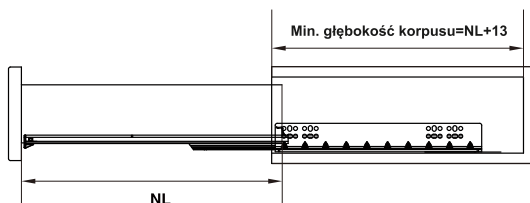
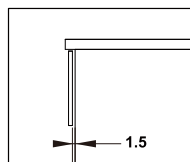


- > materiał: stal
- > wymiary: szer. szuflady = szer. korpusu w świetle ICW – 40 mm + 2 x grub. boku szuflady T = 16 mm
- > cechy: samodomykanie z amortyzatorami olejowymi
- > do grubości boku szuflady: 16 mm

### Rysunki



L (mm)	A (mm)
250	205
300	255
350	305
400	355
450	405
500	455
550	505



dł. szuflady NL mm	min. głębokość korpusu mm	nr artykułu
250	263	433.08.525
300	313	433.08.530
350	363	433.08.535
400	413	433.08.540
450	463	433.08.545
500	513	433.08.550
550	563	433.08.555

opakowanie: 6 par

### → blokada wypięcia

- > materiał: tworzywo sztuczne
- > wymiary: wiercenie A + 32 mm

opis	nr artykułu
blokada szuflady	433.08.999

# Prowadnice Favorit Q7

## Prowadnice Favorit Q7

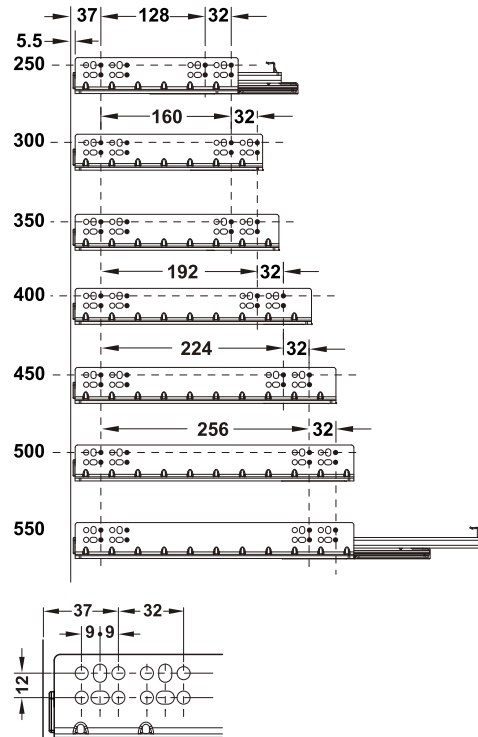
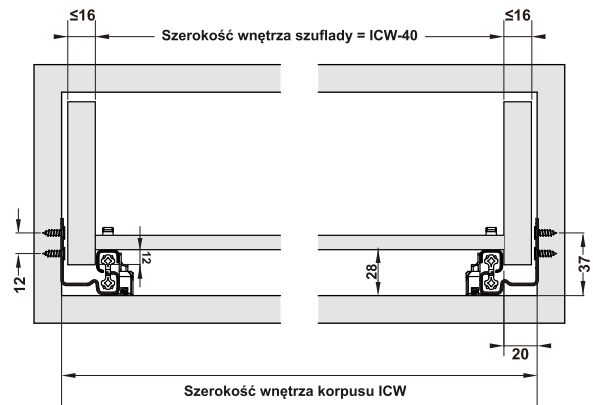
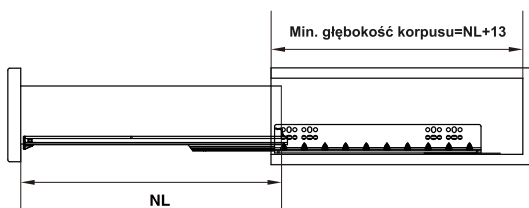
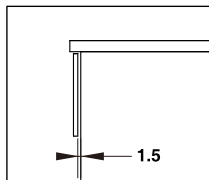
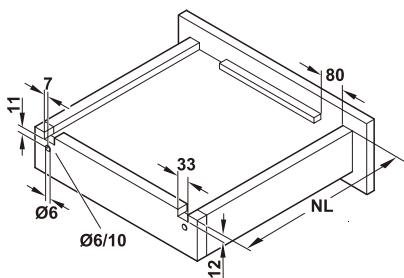
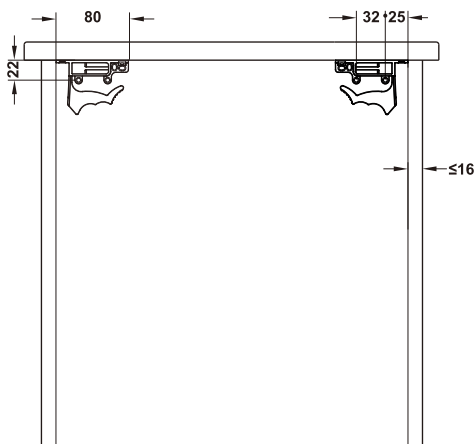
### Wysuw pełny z hamulcem

udźwig 30 kg, montaż na clip z samodomykiem i amortyzacją



- > materiał: stal
- > wymiary: szer. szuflady = szer. korpusu w świetle ICW – 40 mm + 2 x grub. boku szuflady T = 16 mm
- > cechy: samodomykanie z amortyzatorami olejowymi
- > do grubości boku szuflady: 16 mm

### Rysunki



dł. szuflady NL mm	min. głębokość korpusu mm	nr artykułu
250	263	433.07.525
300	313	433.07.530
350	363	433.07.535
400	413	433.07.540
450	463	433.07.545
500	513	433.07.550
550	563	433.07.555

opakowanie: 6 par



# PROWADNICE FAVORIT

# Prowadnice Favorit

## Wysuw częściowy z hamulcem

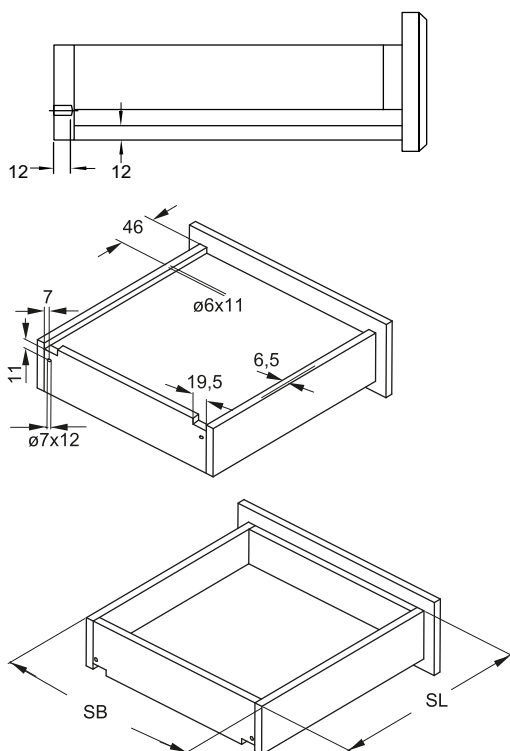
Udźwig do 25 kg, montaż na pin z samodomykaniem i amortyzacją



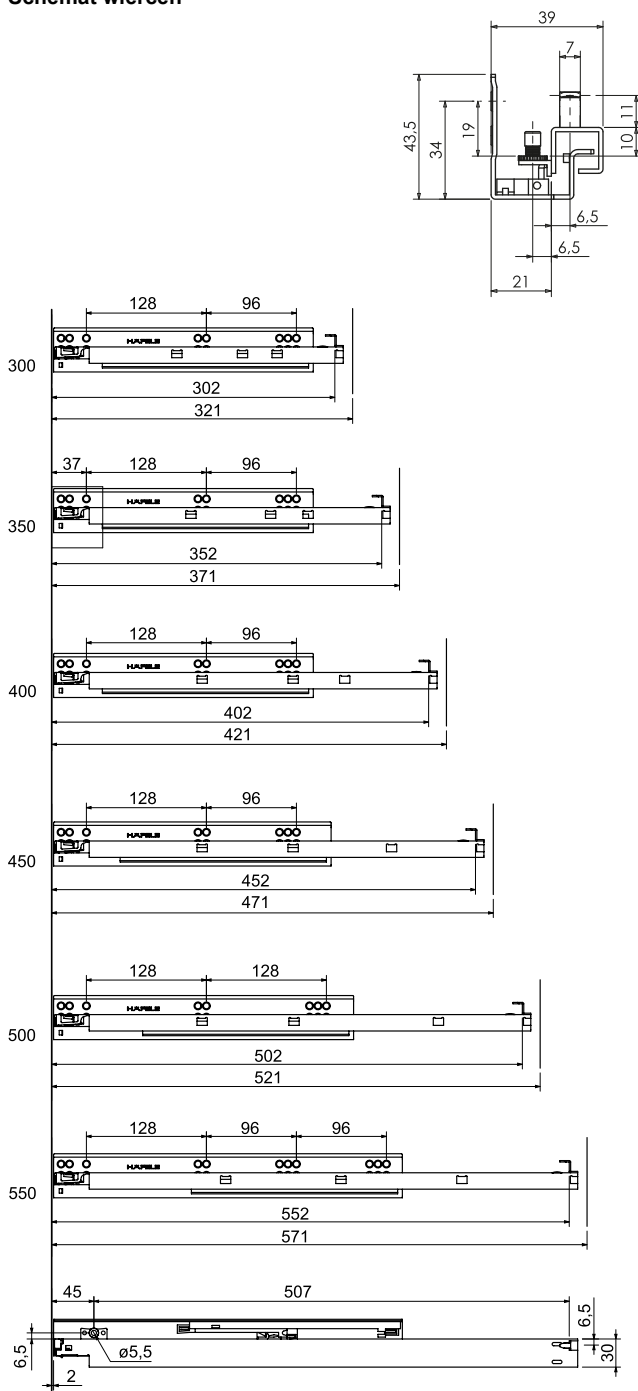
- > materiał: stal
- > wymiary: maks. szer. szuflady SB = szer. korpusu w świetle – 41 mm + 2 x grub. boku szuflady T = 16 mm, maks. szer. szuflady SB = szer. korpusu w świetle – 49 mm + 2 x grub. boku szuflady T = 19 mm
- > cechy: samodomykanie z amortyzatorami olejowymi

### Zakres dostawy

20 par



### Schemat wierceń



dł. szuflady SL mm	do grubości T = 16 mm boków szuflady	do grubości T = 19 mm boków szuflady
250	433.06.426	–
270	433.06.428	433.06.528
300	433.06.431	433.06.531
350	433.06.436	433.06.536
400	433.06.441	433.06.541
450	433.06.446	433.06.546
500	433.06.451	433.06.551
550	433.06.456	433.06.556

# Prowadnice Favorit

## Wysuw częściowy bez hamulca

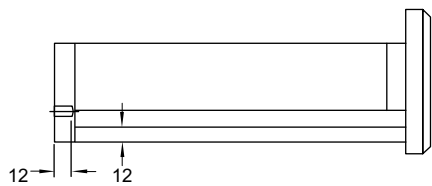
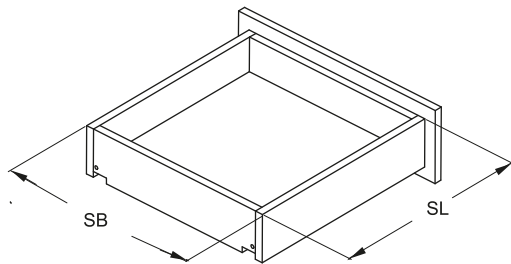
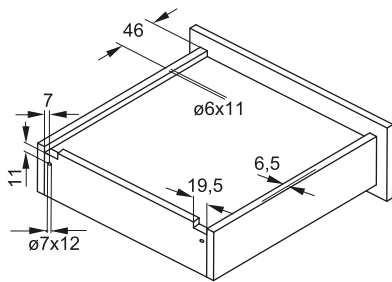
Udźwig do 25 kg, montaż na pin,  
z samodomykaniem



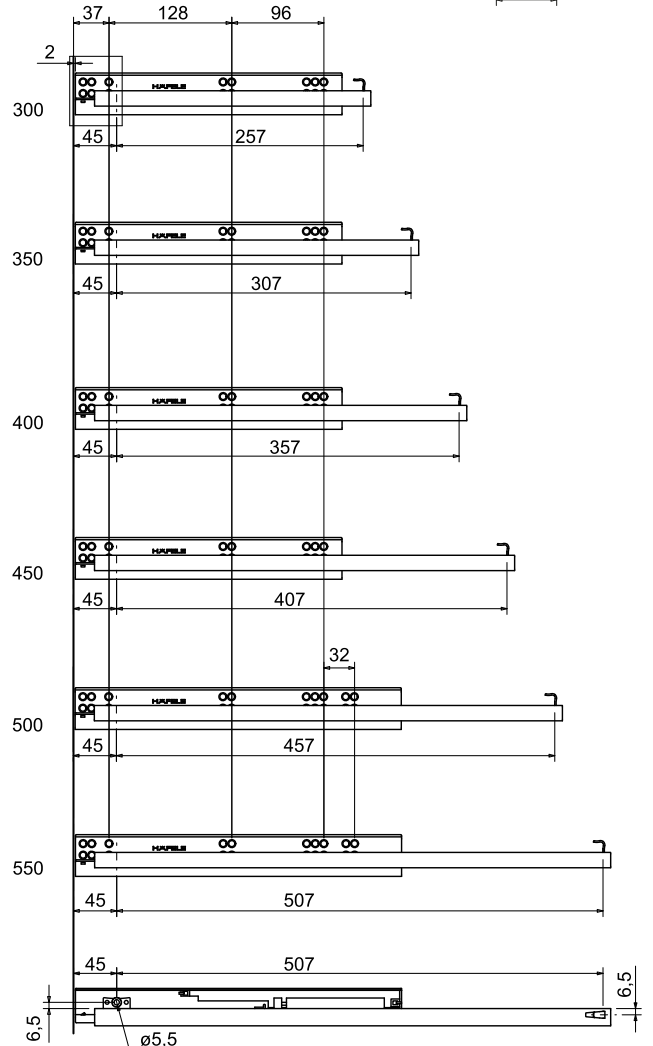
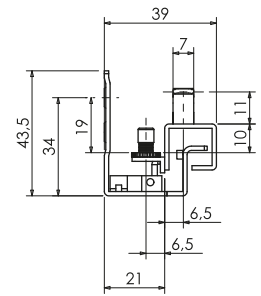
> materiał: stal  
> wymiary: maks. szer. szuflady SB =  
szer. korpusu w świetle – 41 mm +  
2 x grub. boku szuflady T = 16 mm

### Zakres dostawy

20 szt.



### Schemat wierceń



dł. szuflady SL mm	do grubości T = 16 mm boków szuflady prowadnica lewa	do grubości T = 16 mm boków szuflady prowadnica prawa
300	433.26.212	433.26.202
350	433.26.213	433.26.203
400	433.26.214	433.26.204
450	433.26.215	433.26.205
500	433.26.216	433.26.206
550	433.26.217	433.26.207

# Prowadnice Favorit

## Wysuw częściowy z hamulcem

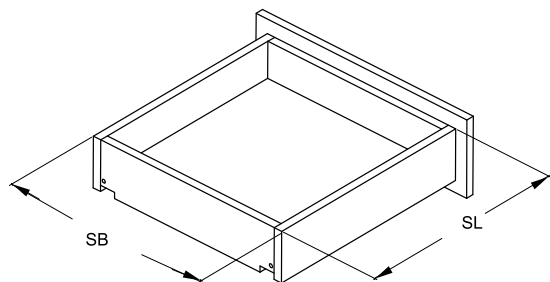
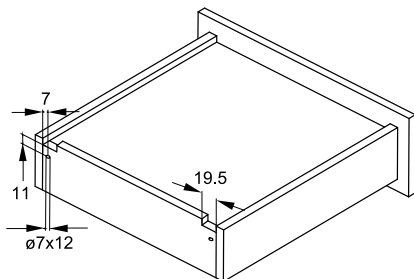
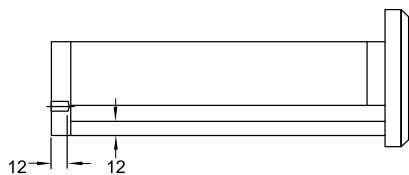
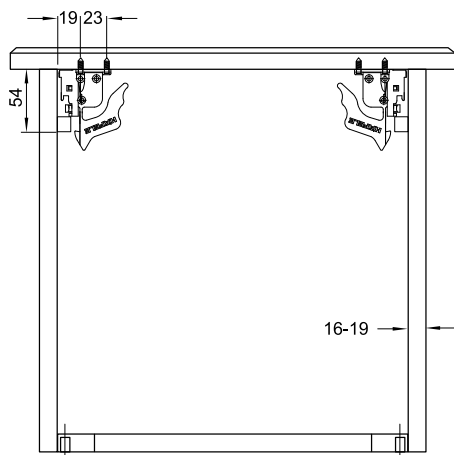
udźwig do 25 kg, montaż ze sprzęgłem, z samodomykaniem i amortyzacją



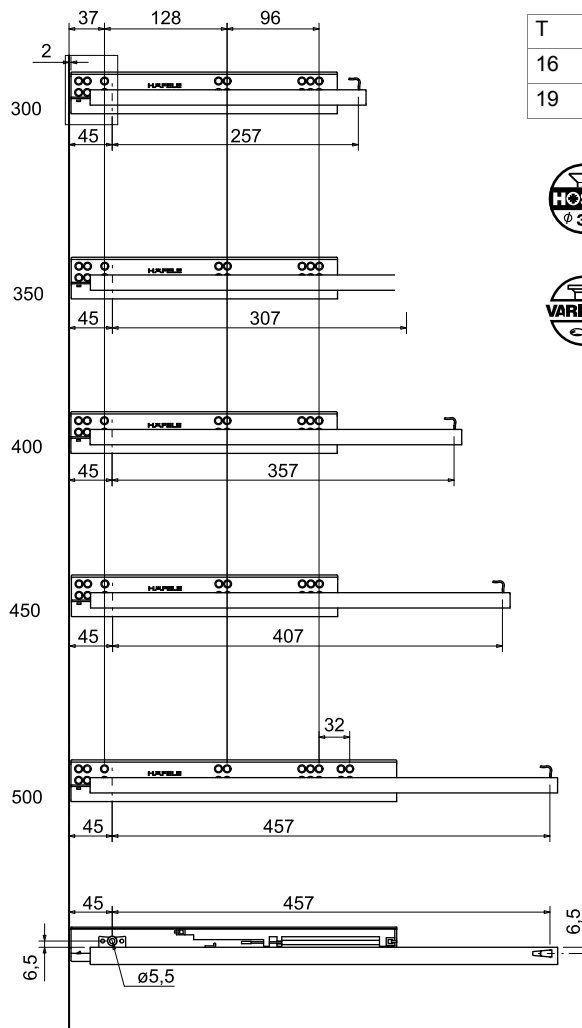
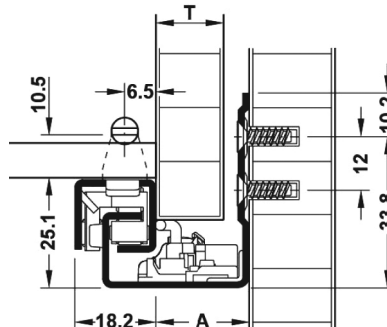
- > materiał: stal
- > wymiary: maks. szer. szuflady SB = szer. korpusu w świetle – 41 mm + 2 x grub. boku szuflady T = 16 mm, maks. szer. szuflady SB = szer. korpusu w świetle – 47 mm + 2 x grub. boku szuflady T = 19 mm
- > cechy: samodomykanie z amortyzatorami olejowymi

### Zakres dostawy

10 par



### Schemat wierceń



T	A
16	21
19	24



dł. szuflady SL mm	do grubości T = 16 mm boków szuflady	do grubości T = 19 mm boków szuflady
270	433.06.427	433.06.527
300	433.06.430	433.06.530
350	433.06.435	433.06.535
400	433.06.440	433.06.540
450	433.06.445	433.06.545
500	433.06.450	433.06.550
550	433.06.455	433.06.555

# Prowadnice Favorit

## Wysuw pełny z hamulcem

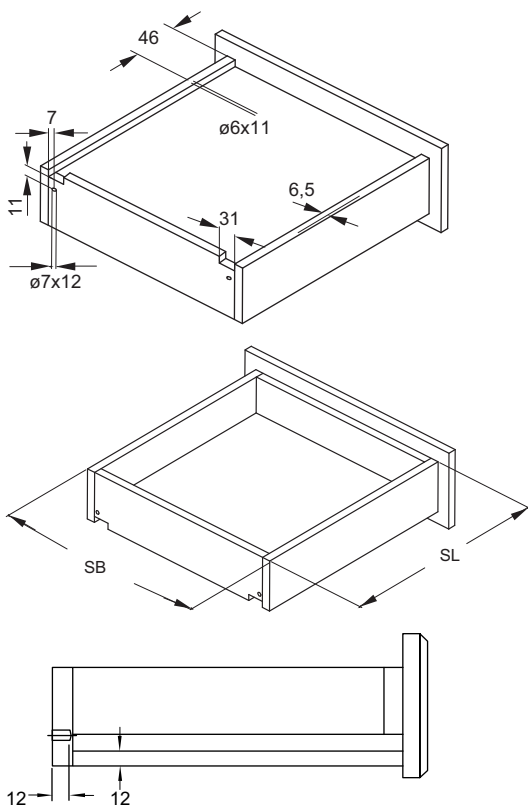
Udźwig do 30 kg, montaż na pin,  
z samodomykaniem i amortyzacją



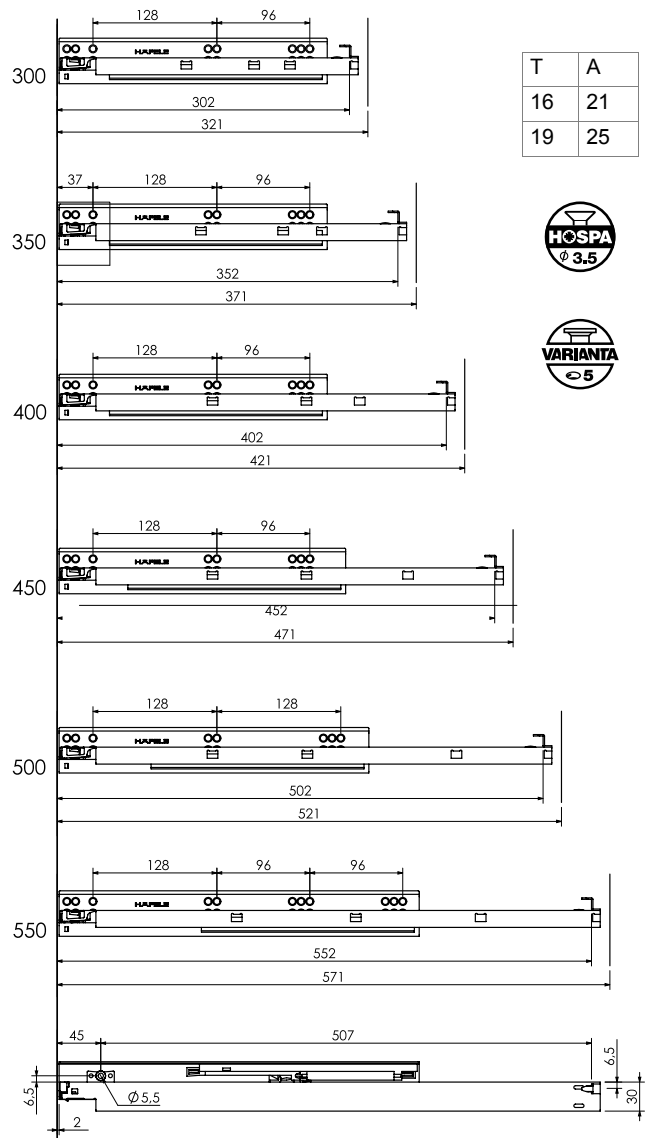
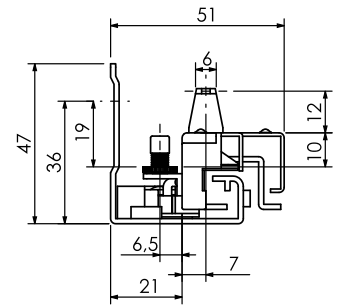
- > materiał: stal
- > wymiary: maks. szer. szuflady SB =  
szer. korpusu w świetle – 41 mm +  
2 x grub. boku szuflady T = 16 mm,  
maks. szer. szuflady SB =  
szer. korpusu w świetle – 49 mm +  
2 x grub. boku szuflady T = 19 mm
- > cechy: samodomykanie z amortyzatorami olejowymi

### Zakres dostawy

10 par



### Schemat wierceń



dł. szuflady SL mm	do grubości T = 16 mm boków szuflady	do grubości T = 19 mm boków szuflady
250	433.10.426	–
270	433.10.428	433.10.528
300	433.10.431	433.10.531
350	433.10.436	433.10.536
400	433.10.441	433.10.541
450	433.10.446	433.10.546
500	433.10.451	433.10.551
550	433.10.456	433.10.556

# Prowadnice Favorit

## Wysuw pełny bez hamulca

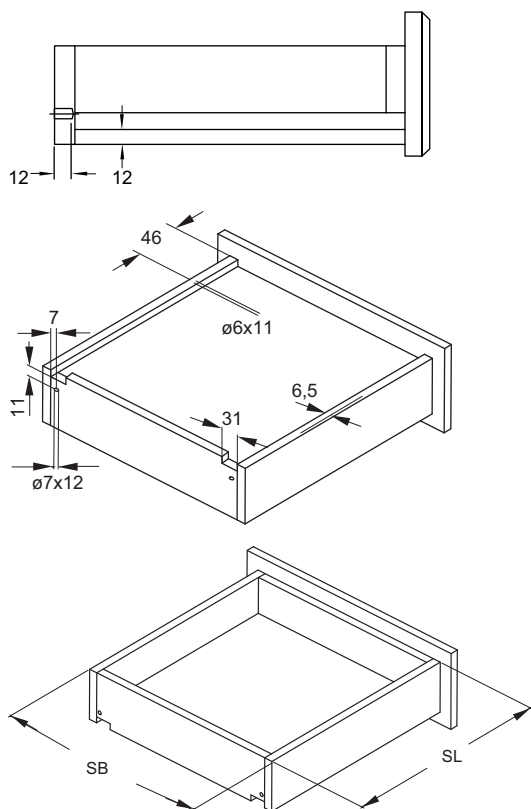
Udźwig do 30 kg, montaż na pin,  
z samodomykaniem



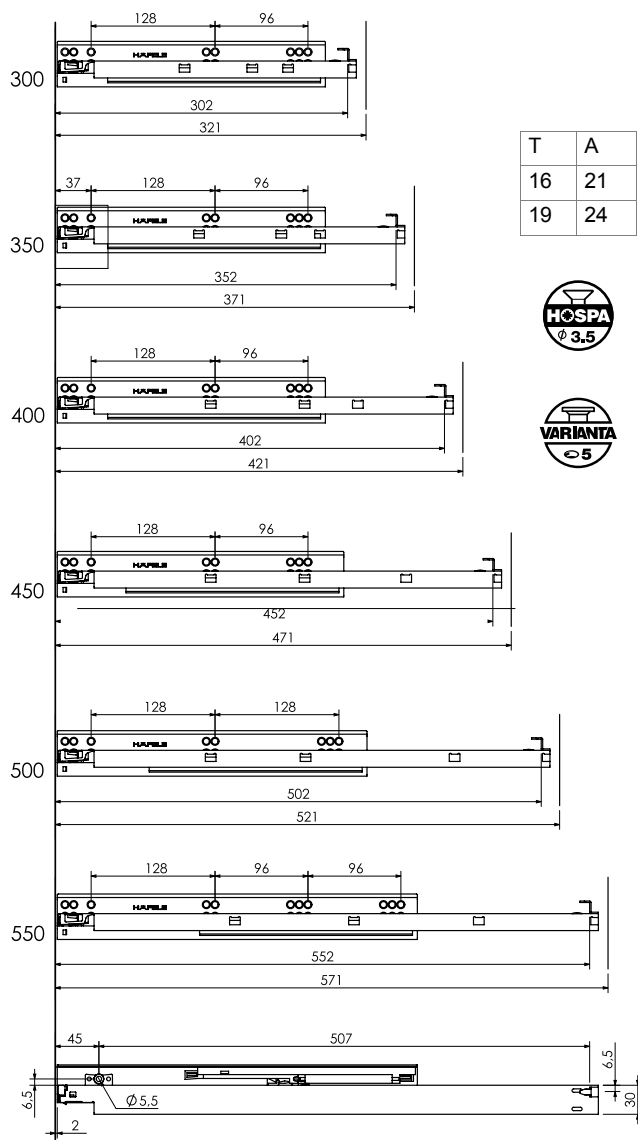
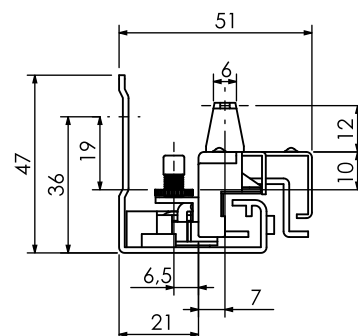
- > materiał: stal
- > wymiary: maks. szer. szuflady SB = szer. korpusu w świetle – 41 mm + 2 x grub. boku szuflady T = 16 mm

### Zakres dostawy

20 sztuk



### Schemat wierceń



dł. szuflady SL mm	do grubości T = 16 mm boków szuflady prowadnica lewa	do grubości T = 16 mm boków szuflady prowadnica prawa
300	433.27.212	433.27.202
350	433.27.213	433.27.203
400	433.27.214	433.27.204
450	433.27.215	433.27.205
500	433.27.216	433.27.206
550	433.27.217	433.27.207

# Prowadnice Favorit

## Wysuw pełny z hamulcem

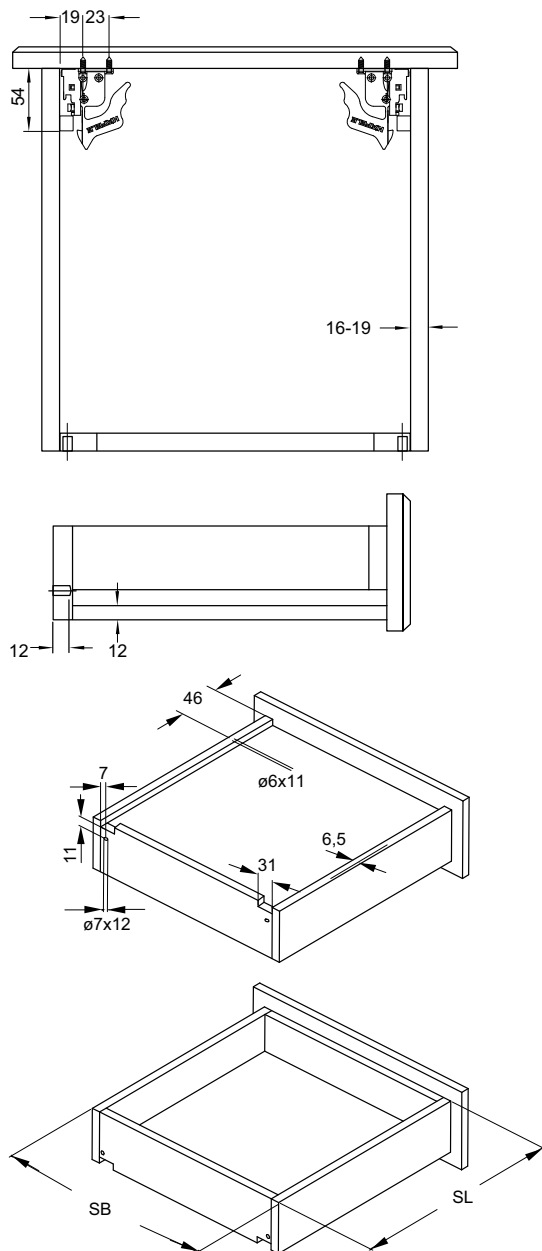
udźwig do 30 kg, montaż ze sprzęgłem, z samodomykaniem i amortyzacją



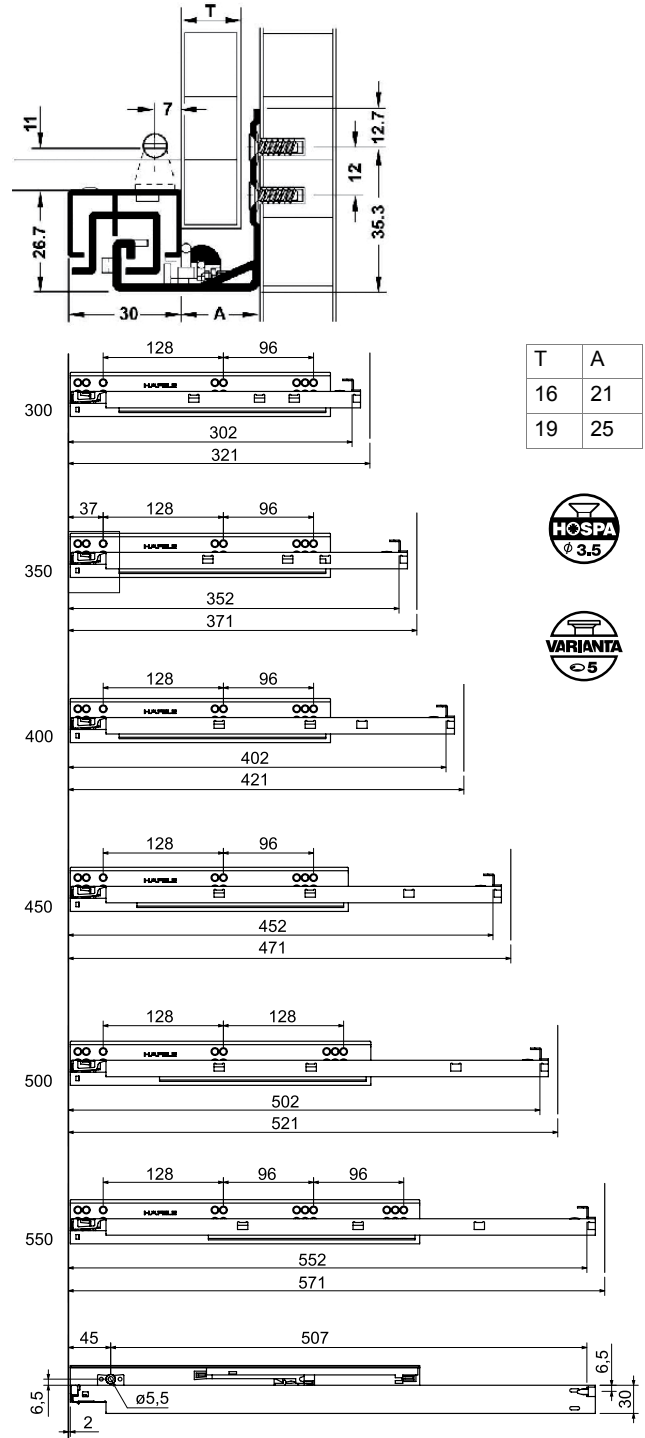
- > materiał stal
  - > wymiary maks. szer. szuflady SB = szer. korpusu w świetle – 41 (+1/-0,5) mm + 2 x grub. boku szuflady T = 16 mm, maks. szer. szuflady T = 19 mm + 2 x grub. boku szuflady T = 19 mm
- cechy: samodomykanie z amortyzatorami olejowymi

### Zakres dostawy

10 par



### Schemat wierceń



dł. szuflady SL mm	do grubości T = 16 mm boków szuflady	do grubości T = 19 mm boków szuflady
270	433.10.427	433.10.527
300	433.10.430	433.10.530
350	433.10.435	433.10.535
400	433.10.440	433.10.540
450	433.10.445	433.10.545
500	433.10.450	433.10.550
550	433.10.455	433.10.555

# Systemy szuflad – prowadnice Favorit E

## Wysuw częściowy z hamulcem

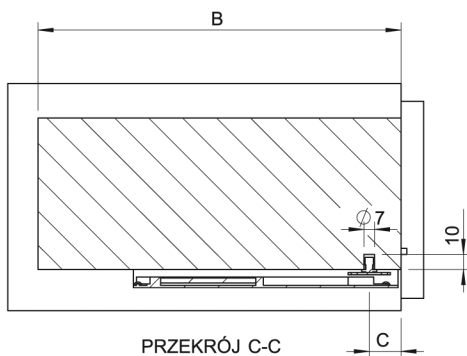
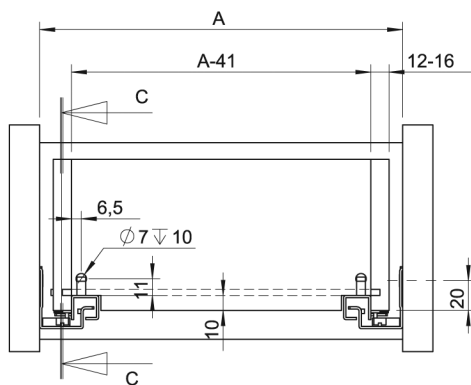
Udźwig do 25 kg, montaż na pin z samodomykaniem i amortyzacją



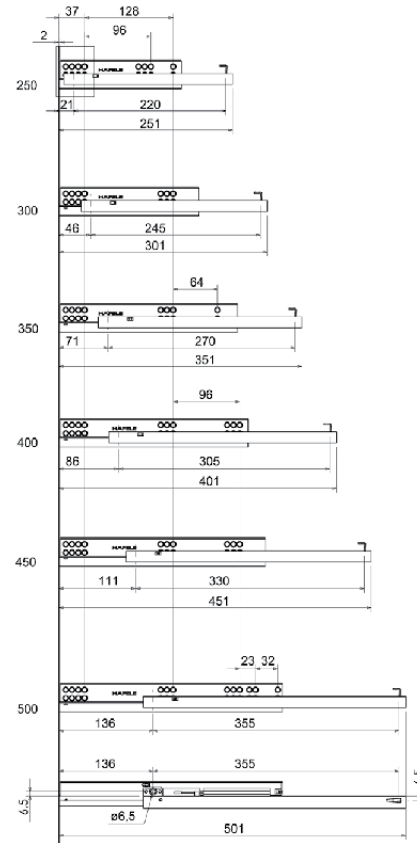
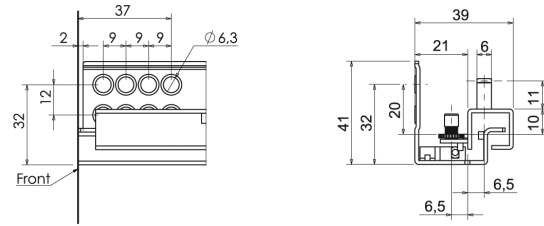
- > materiał: stal
- > wymiary: maks. szer. szuflady SB = szer. korpusu w świetle – 41 mm + 2 x grub. boku szuflady T = 16 mm
- > cechy: samodomykanie z amortyzatorami olejowymi

### Zakres dostawy

20 szt.



### Schemat wierceń



T	A
16	21
19	24



dł. szuflady SL mm	do grubości boku szuflady T = 16 mm strona prawa	do grubości boku szuflady T = 16 mm strona lewa
250	433.26.620	433.26.630
300	433.26.622	433.26.632
350	433.26.623	433.26.633
400	433.26.624	433.26.634
450	433.26.625	433.26.635
500	433.26.626	433.26.636



# PROWADNICE MATRIX RUNNER UM A PTO

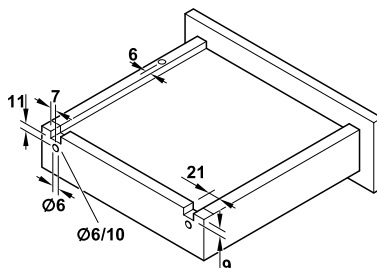
# Prowadnice Häfele Matrix Runner UM A PTO

## Wysuw częściowy

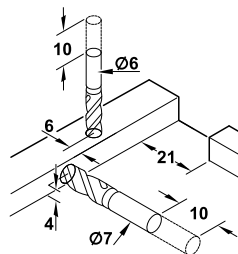
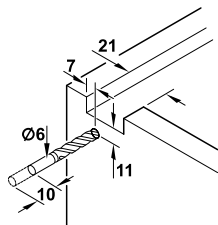
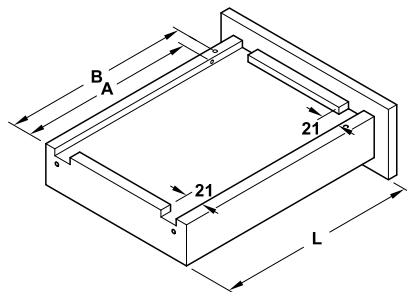
udźwig do 25 kg, montaż na pin,  
Push-to-Open



- > materiał: stal
- > wykończenie: ocynkowane
- > wymiary: szer. szuflady = szer. korpusu w świetle - 42 mm + 2 x grubość boku szuflady
- > do grubości boku szuflady: 12-16 mm
- > z mechanizmem Push-to-Open

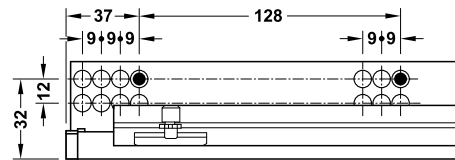
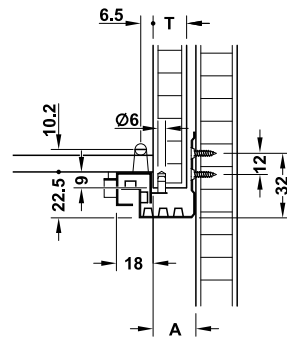


L	A	B
mm	mm	mm
250	185	205
270	205	225
300	235	255
350	285	305
400	335	355
450	385	405
500	435	455
550	485	505

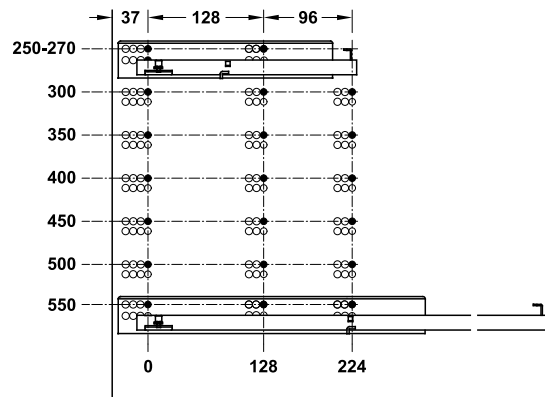


## Montaż

T	A
16	21



## Schemat wierceń



dł. szuflady L	min. głębokość korpusu	długość wysuwu	z Push-to-Open
mm	mm	mm	
250	268	166	433.03.420
270	288	186	433.03.421
300	318	216	433.03.422
350	368	266	433.03.423
400	418	296	433.03.424
450	468	346	433.03.425
500	518	396	433.03.426
550	568	426	433.03.427

opakowanie: 1 lub 4 pary

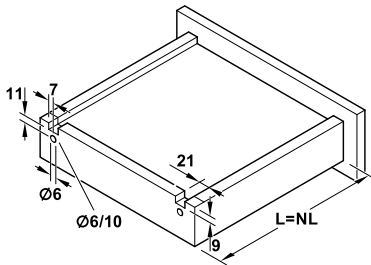
# Prowadnice Häfele Matrix Runner UM A PTO

## Wysuw częściowy

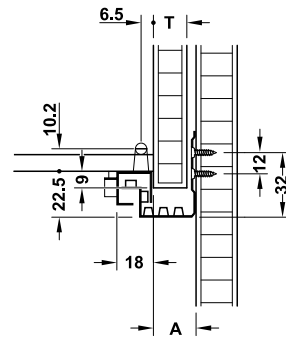
udźwig do 25 kg, montaż na clip,  
Push-to-Open



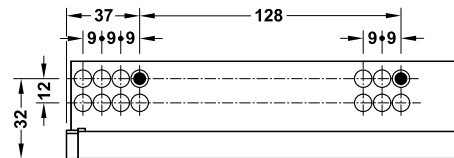
- > materiał: stal
- > wykończenie: ocynkowane
- > wymiary: szer. szuflady = szer. korpusu w świetle - 42 mm + 2 x grubość boku szuflady
- > do grubości boku szuflady: 16 mm
- > z mechanizmem Push-to-Open



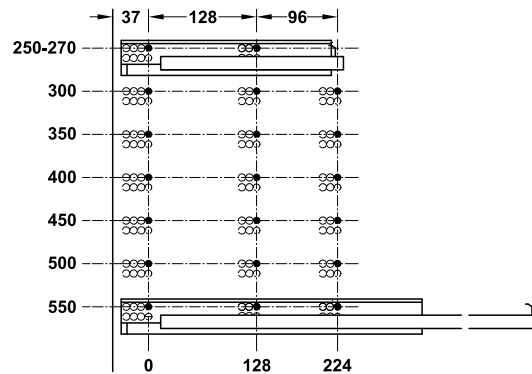
## Montaż



T	A
16	21



## Schemat wierceń



## Zakres dostawy

1 para prowadnic  
1 para sprzęgieł

dł. szuflady L mm	min. głębokość korpusu mm	długość wysuwu mm	nr artykułu
<b>z Push-to-Open</b>			
250	268	153	433.03.010
270	288	173	433.03.011
300	318	203	433.03.012
350	368	253	433.03.013
400	418	283	433.03.014
450	468	333	433.03.015
500	518	383	433.03.016
550	568	413	433.03.017

opakowanie: 1 lub 4 pary

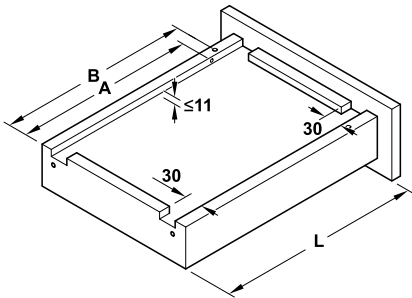
# Prowadnice Häfele Matrix Runner UM A PTO

## Wysuw pełny

udźwig do 30 kg, montaż na pin, Push-to-Open

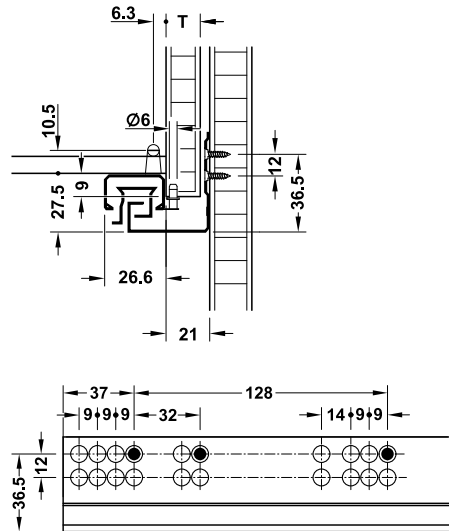


- > materiał: stal
- > wykończenie: ocynkowana
- > wymiary: szer. szuflady = szer. korpusu w świetle - 42 mm + 2 x grubość boku szuflady
- > do grubości boku szuflady: 16 mm
- > z mechanizmem Push-to-Open



L mm	A mm	B mm
250	185	205
270	205	225
300	235	255
350	285	305
400	335	355
450	385	405
500	435	455
550	485	505

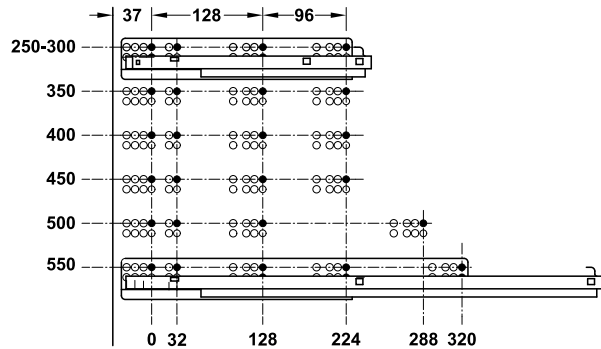
## Montaż



T	A
16	21



## Schemat wierceń



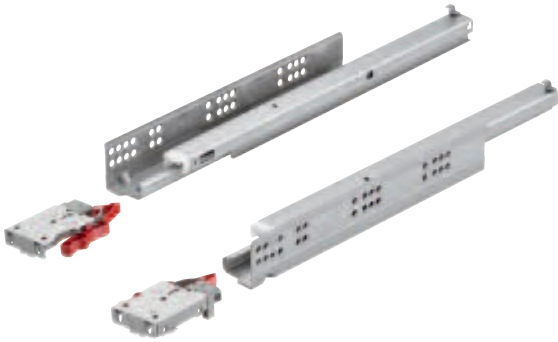
dł. szuflady L mm	min. głębokość korpusu mm	długość wysuwu mm	z Push-to-Open
250	268	238	433.03.520
270	288	258	433.03.521
300	318	288	433.03.522
350	368	338	433.03.523
400	418	388	433.03.524
450	468	438	433.03.525
500	518	488	433.03.526
550	568	538	433.03.527

opakowanie: 1 lub 4 pary

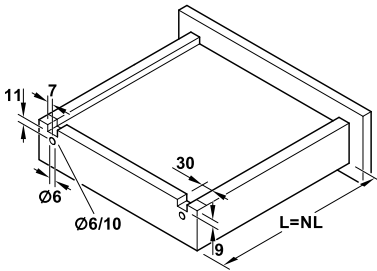
# Prowadnice Häfele Matrix Runner UM A PTO

## Wysuw pełny

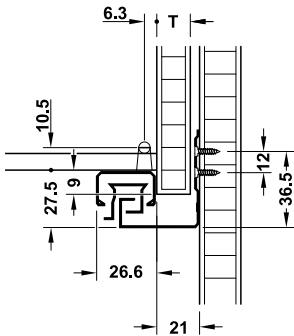
udźwig do 30 kg, montaż na clip, Push-to-Open



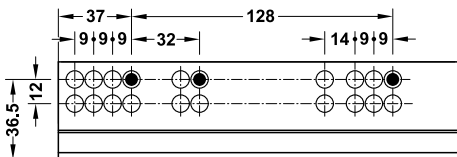
- > materiał: stal
- > wykończenie: ocynkowane
- > wymiary: szer. szuflady = szer. korpusu w świetle - 42 mm + 2 x grubość boku szuflady 16 mm
- > do grubości boku szuflady: 16 mm
- > z mechanizmem Push-to-Open



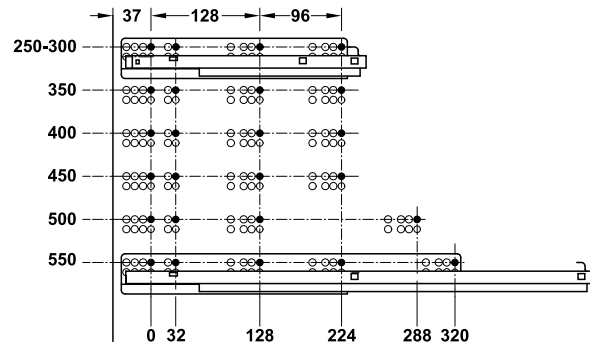
## Montaż



T	A
16	21



## Schemat wierceń



## Zakres dostawy

1 para przewodnic  
1 para sprzęgieł

dł. szuflady L mm	min. głębokość korpusu mm	długość wysuwu mm	nr artykułu
<b>z Push-to-Open</b>			
250	278	209	433.03.130
270	288	252	433.03.131
300	318	282	433.03.132
350	368	332	433.03.133
400	418	382	433.03.134
450	468	432	433.03.135
500	518	482	433.03.136
550	568	532	433.03.137

# PROWADNICE KULKOWE H45

# Prowadnice kulkowe H 45

## Wysuw pełny BB E 30

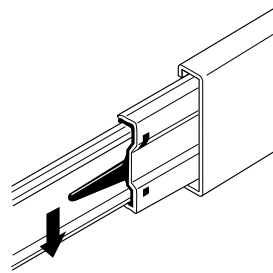
udźwig do 30 kg



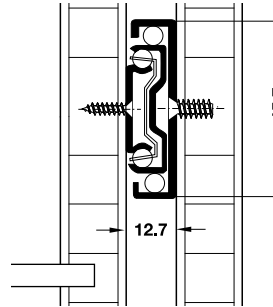
- > materiał: stal
- > wykończenie: ocynk jasny
- > wersja: bez hamulca, z trzymaniem w pozycji zamkniętej
- > montaż: do przykręcania, montaż boczny

dług. montażowa mm	dług. wysuwu mm	nr artykułu
250	250	420.48.910
300	300	420.48.911
350	350	420.48.912
400	400	420.48.913
450	450	420.48.914
500	500	420.48.915
550	550	420.48.916

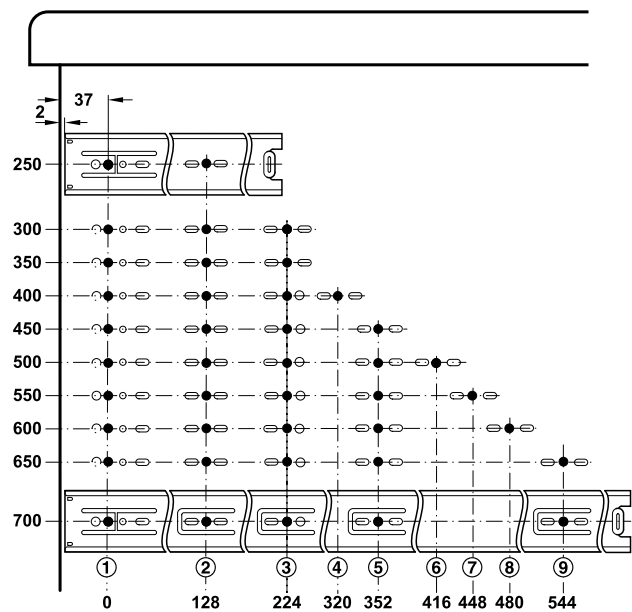
### Montaż



Wypięcie szyny szufladowej następuje po przesunięciu zatrzasku w dół



### Schemat wierceń



# Prowadnice kulkowe H 45

## Wysuw pełny BB 30

udźwig do 30 kg

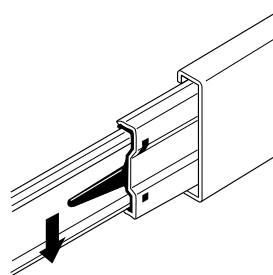


- > materiał: stal
- > wykończenie: ocynk jasny
- > wersja: bez hamulca, z trzymaniem w pozycji zamkniętej
- > montaż: do przykręcania, montaż boczny

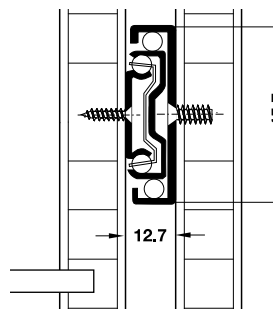
dług. montażowa mm	dług. wysuwu mm	jasny ocynk
250	250	420.50.627
300	300	420.50.632
350	350	420.50.637
400	400	420.50.642
450	450	420.50.647
500	500	420.50.652
550	550	420.50.657
600	600	420.50.662
650	650	422.25.650
700	700	422.25.703

opakowanie: 1, 5 lub 10 par

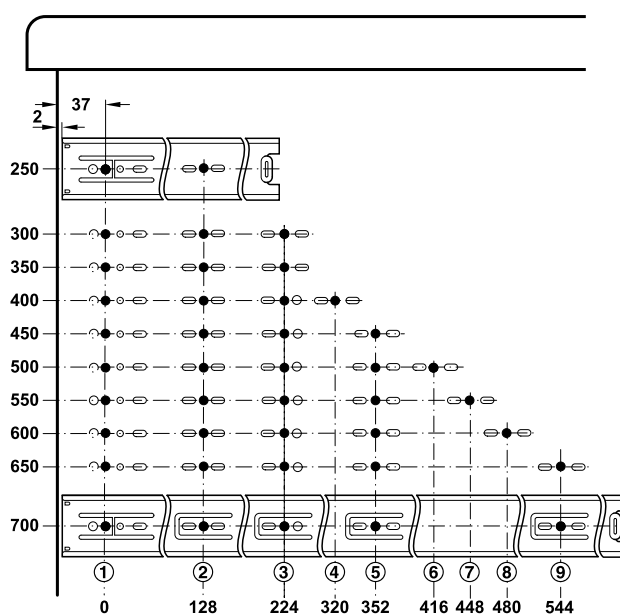
### Montaż



Wypięcie szyny szufladowej następuje po przesunięciu zatrzasku w dół



### Schemat wierceń





# Prowadnice kulkowe H 45 – z hamulcem

## Wysuw pełny BB SC 30

udźwig do 30 kg, wersja z hamulcem

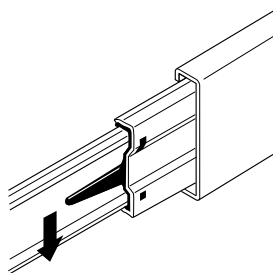


- > materiał: stal i tworzywo sztuczne
- > wykończenie: ocynk jasny
- > wersja: z wbudowanym hamulcem

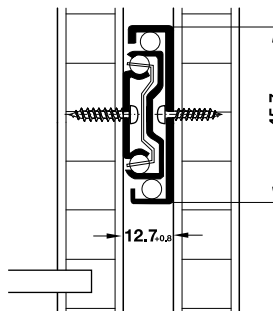
dług. montażowa mm	dług. wysuwu mm	nr artykułu
300	297	494.02.181
350	350	494.02.182
400	400	494.02.183
450	450	494.02.184
500	500	494.02.185
550	550	494.02.186
600	600	494.02.187

opakowanie: 1 para

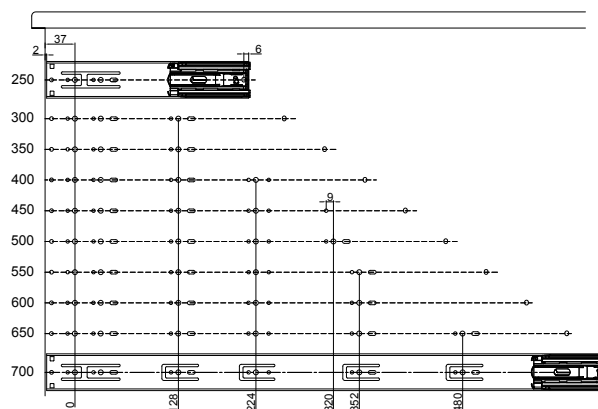
### Montaż



Wypięcie szyny szufladowej następuje po przesunięciu zatrzasku w dół



### Schemat wierceń



# Prowadnice kulkowe H 45 – Push-to-Open

## Wysuw pełny BB PTO 30

udźwig do 30 kg, wersja Push-to-Open

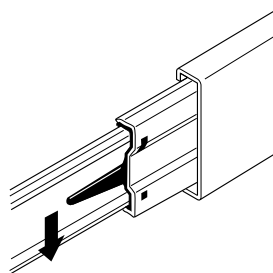


- > materiał: stal i tworzywo sztuczne
- > wykończenie: ocynk jasny
- > wersja: z funkcją Push-to-Open

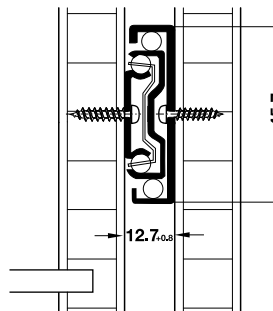
dług. montażowa mm	dług. wysuwu mm	nr artykułu
300	297	422.02.381
350	350	422.02.382
400	400	422.02.383
450	450	422.02.384
500	500	422.02.385
550	550	422.02.386
600	600	422.02.387

opakowanie: 5 par

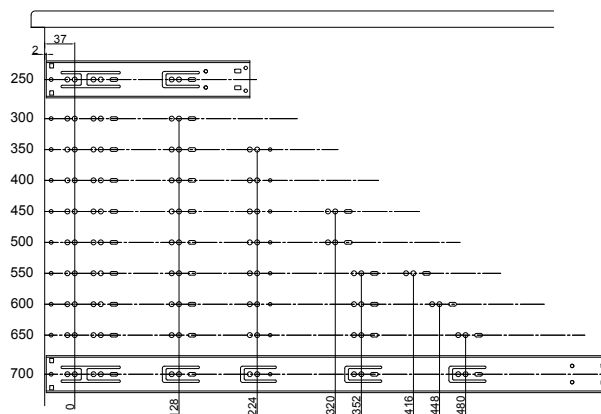
### Montaż



Wypięcie szyny szufladowej następuje po przesunięciu zatrzasku w dół

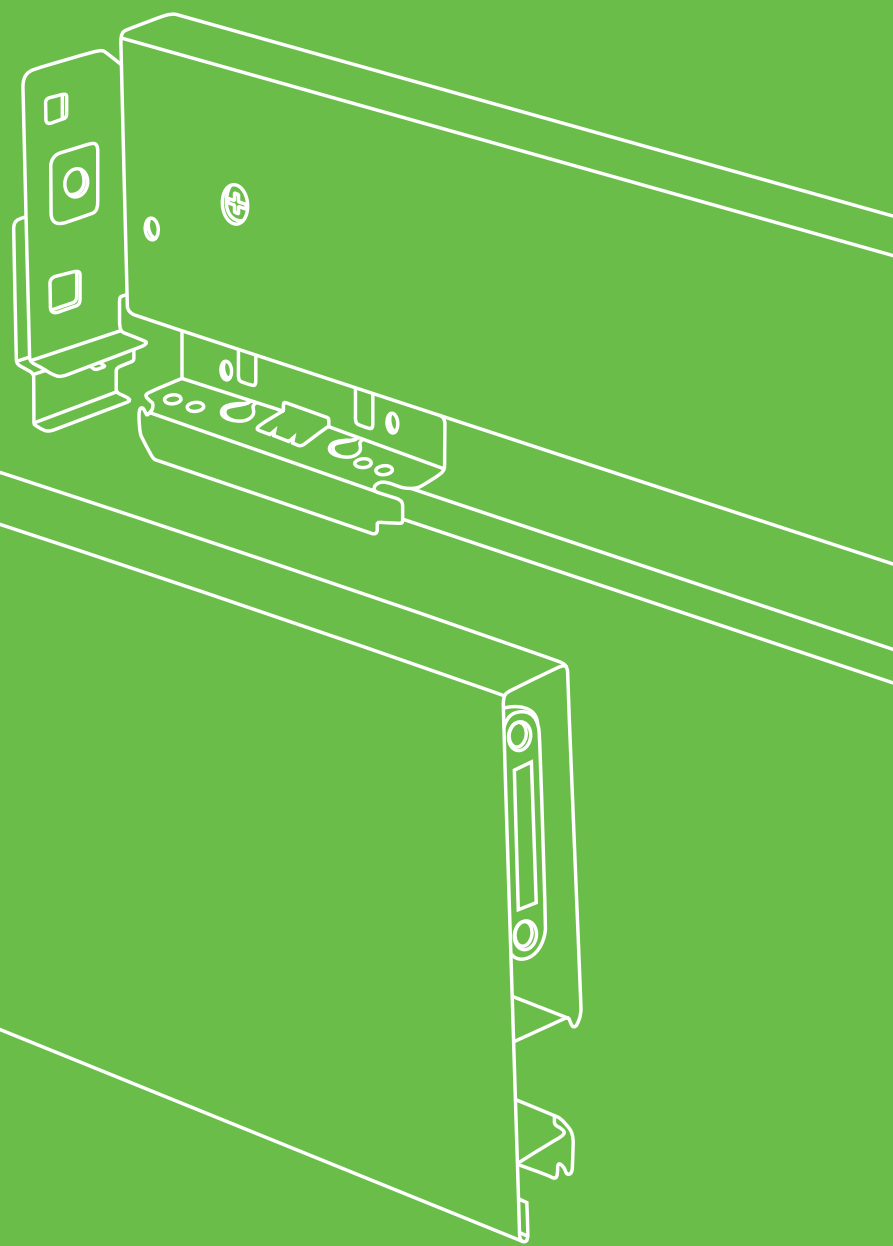


### Schemat wierceń



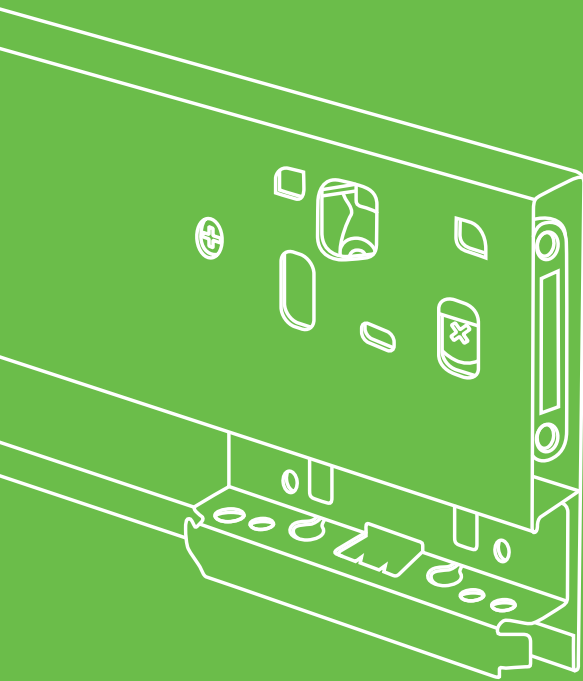


# SZUFLADY



m  
o

## PROSTY SYSTEM JEDNO- I DWUŚCIENNYCH BOKÓW SZUFLAD



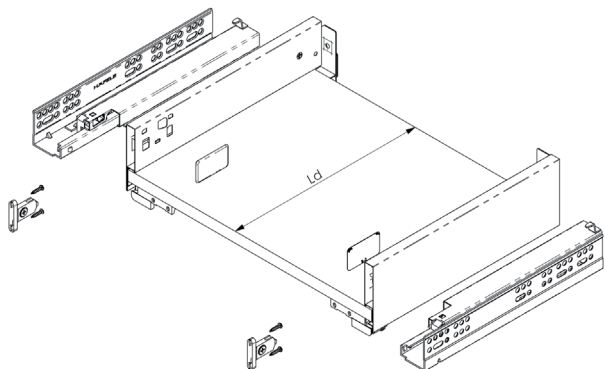
- pełny lub częściowy wysuw
- udźwig do 35 kg
- opcje amortyzacji i samodociągu
- wersja cienkościenna Alto Slim

- 97 Szuflada cienkościenna Alto Slim
- 105 Szuflada cienkościenna Alto Slim Q
- 115 Szuflada Matrix S35
- 125 Jednościenne boki szuflad

# SZUFLADA CIENKOŚCIENNA ALTO SLIM

# System dwuciennych boków szuflad

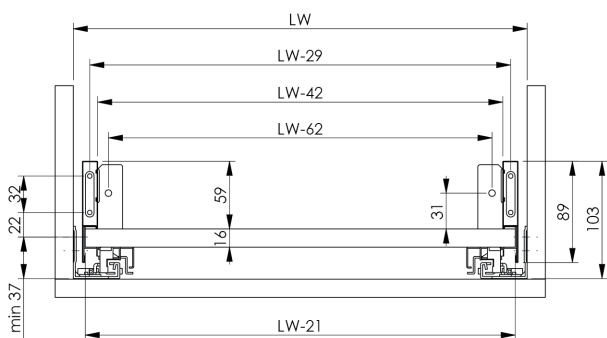
## Szuflada cienkościenna – Alto Slim



### Kompletna szuflada Alto Slim powinna zawierać:

- > prawą i lewą prowadnicę
- > prawy i lewy bok
- > 2 sztuki zaślepki
- > 2 sztuki mocowania frontu
- > 2 sztuki tworzywowych adapterów

Wysokość boku 89 mm



- > opis: boki ze zintegrowanym kątownikiem, montażowym pleców szuflady
- > materiał: stal
- > powierzchnia: lakierowana proszkowo

### Zakres dostawy

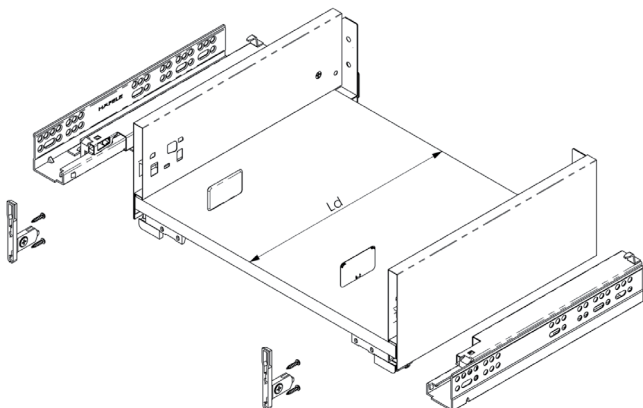
1 sztuka prawego lub lewego boku

kolor	dł. Znamionowa mm	strona lewa	strona prawa
biały	300	552.46.761	552.46.751
	350	552.46.762	552.46.752
	400	552.46.763	552.46.753
	450	552.46.764	552.46.754
	500	552.46.765	552.46.755
	550	552.46.766	552.46.756
srebrny	300	552.46.361	552.46.351
	350	552.46.362	552.46.352
	400	552.46.363	552.46.353
	450	552.46.364	552.46.354
	500	552.46.365	552.46.355
	550	552.46.366	552.46.356
grafitowy	300	552.46.461	552.46.451
	350	552.46.462	552.46.452
	400	552.46.463	552.46.453
	450	552.46.464	552.46.454
	500	552.46.465	552.46.455
	550	552.46.466	552.46.456

opakowanie: 20 szt.

# System dwuciennych boków szuflad

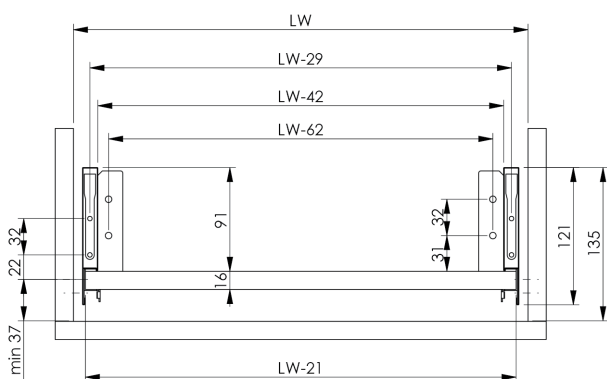
## Szuflada cienkościenna – Alto Slim



### Kompletna szuflada Alto Slim powinna zawierać:

- > prawą i lewą prowadnicę
- > prawy i lewy bok
- > 2 sztuki zaślepki
- > 2 sztuki mocowania frontu
- > 2 sztuki tworzywowych adapterów

Wysokość boku 121 mm



- > opis: boki ze zintegrowanym kątownikiem, montażowym pleców szuflady
- > materiał: stal
- > powierzchnia: lakierowane proszkowo

### Zakres dostawy

1 sztuka prawego lub lewego boku

kolor	dł. Znamionowa mm	strona lewa	strona prawa
biały	300	552.47.761	552.47.751
	350	552.47.762	552.47.752
	400	552.47.763	552.47.753
	450	552.47.764	552.47.754
	500	552.47.765	552.47.755
	550	552.47.766	552.47.756
srebrny	300	552.47.361	552.47.351
	350	552.47.362	552.47.352
	400	552.47.363	552.47.353
	450	552.47.364	552.47.354
	500	552.47.365	552.47.355
	550	552.47.366	552.47.356
grafitowy	300	552.47.461	552.47.451
	350	552.47.462	552.47.452
	400	552.47.463	552.47.453
	450	552.47.464	552.47.454
	500	552.47.465	552.47.455
	550	552.47.466	552.47.456

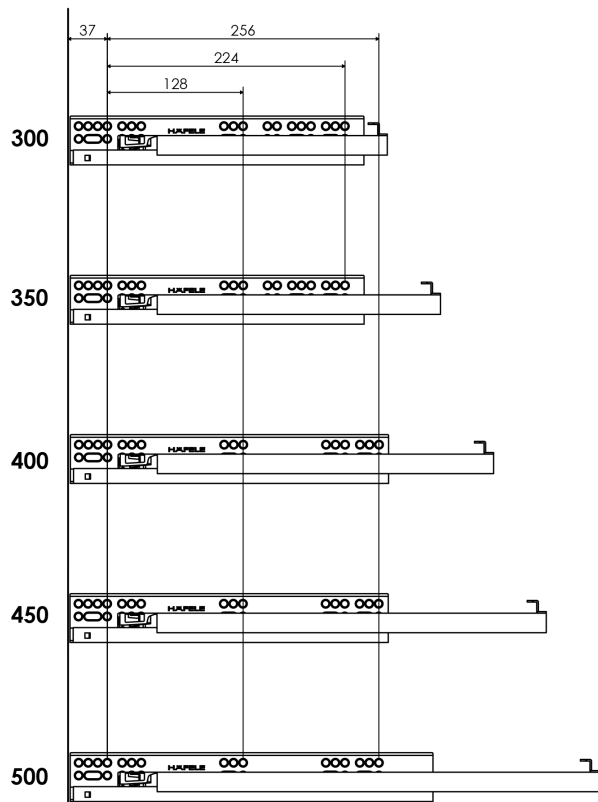
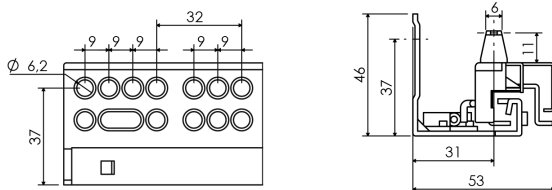
opakowanie: 20 szt.



# System dwuciennych boków szuflad

## Prowadnica – Alto Slim

Wysuw pełny z hamulcem, udźwig 35 kg



- > wersja: wysuw pełny, ze zintegrowaną amortyzacją oraz samodociąganiem, udźwig 35 kg
- > materiał: stal
- > powierzchnia: ocynkowana

### Zakres dostawy

1 sztuka prawej lub lewej prowadnicy

### Uwaga

Uwaga w zakresie dostawy NIE wchodzi mocowania frontu, adaptory frontu ani zaślepki!!!

dł. Znamionowa mm	strona lewa	strona prawa
300	433.10.911	433.10.901
350	433.10.912	433.10.902
400	433.10.913	433.10.903
450	433.10.914	433.10.904
500	433.10.915	433.10.905
550	433.10.916	433.10.906

opakowanie: 20 szt.

### Pozostałe elementy szuflady

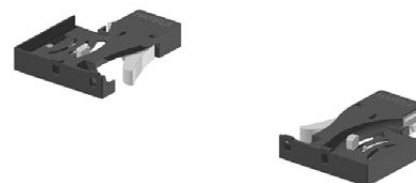
mocowanie frontu



sprzęgła 3D



sprzęgła 1D

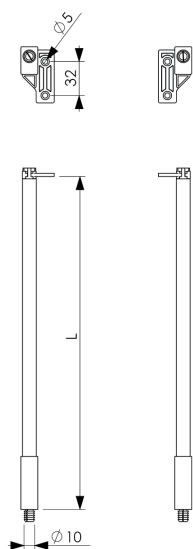


nazwa	jednostka	nr artykułu
mocowanie frontu do boku 89 mm	szt.	552.50.991
mocowanie frontu do boku 121 mm	szt.	552.50.992
zaślepka biała	szt.	552.50.780
zaślepka szara/grafitowa	szt.	552.50.580
sprzęgło 3D szuflady	para	421.38.020
sprzęgło 1D szuflady	para	433.10.031
wspornik dno/plecy	szt.	552.50.589

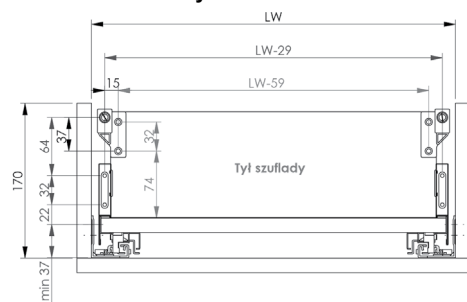
# System dwuciennych boków szuflad

## Szuflada cienkościenna – Alto Slim

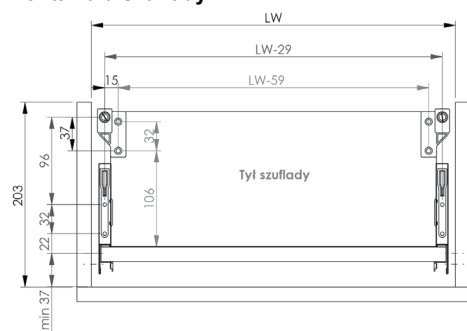
Reling podłużny prostokątny



### Montaż dla szuflady 89 mm



### Montaż dla szuflady 121 mm



\*Dla powyższych wymiarów wysokość tyłu szuflady powinna wynosić:

- dla H89 - 117mm
- dla H121 - 149 mm

> materiał: reling aluminiowy, zaczep i uchwyt tworzywo sztuczne

### Zakres dostawy

- 2 relingi
- 2 uchwyty ścianki tylnej
- 2 mocowania do frontu na wkręty
- 2 mocowania do frontu wbijane  $\varnothing 10$

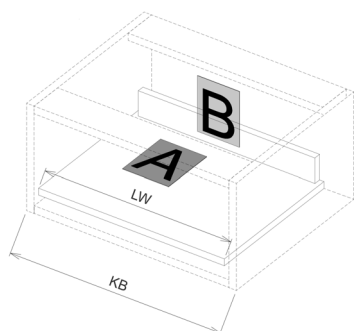
kolor	dł. Znamionowa mm	nr
biały	300 mm	552.51.701
	350 mm	552.51.702
	400 mm	552.51.703
	450 mm	552.51.704
	500 mm	552.51.705
	550 mm	552.51.706
srebrny	300 mm	552.51.301
	350 mm	552.51.302
	400 mm	552.51.303
	450 mm	552.51.304
	500 mm	552.51.305
	550 mm	552.51.306
grafitowy	300 mm	552.51.401
	350 mm	552.51.402
	400 mm	552.51.403
	450 mm	552.51.404
	500 mm	552.51.405
	550 mm	552.51.406

opakowanie: 25 par

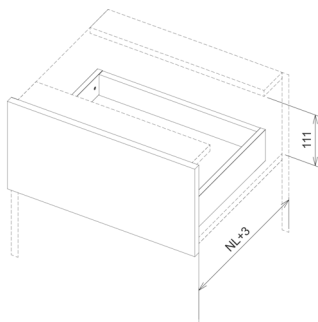
# System dwuciennych boków szuflad

## Szuflada cienkościenna – Alto Slim

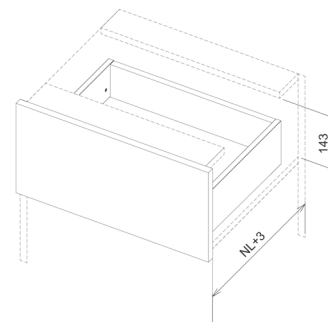
informacje konstrukcyjne



KB szerokość całkowita mebla  
LW światło wewnętrzne  
NL długość nominalna



NL Długość znamionowa

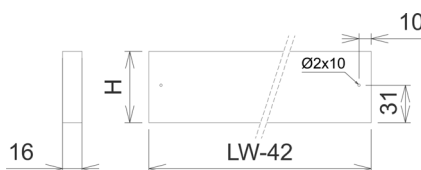


NL Długość znamionowa

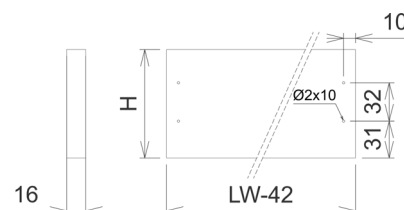
### Dno szuflady



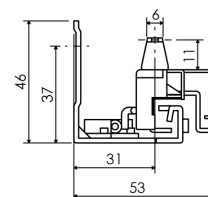
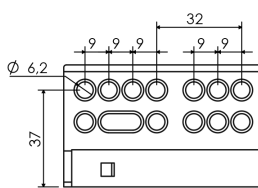
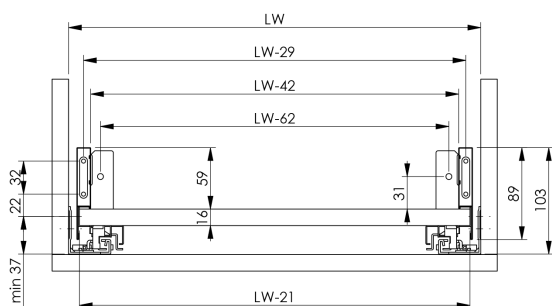
### Tył 59 mm



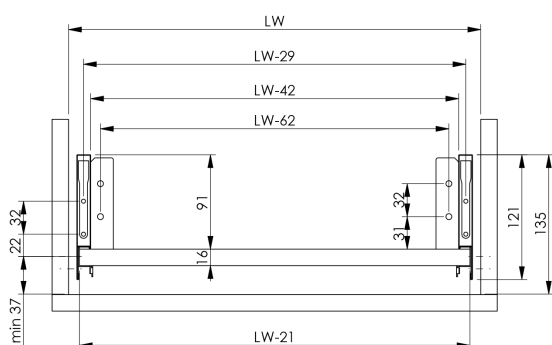
### Tył 91 mm



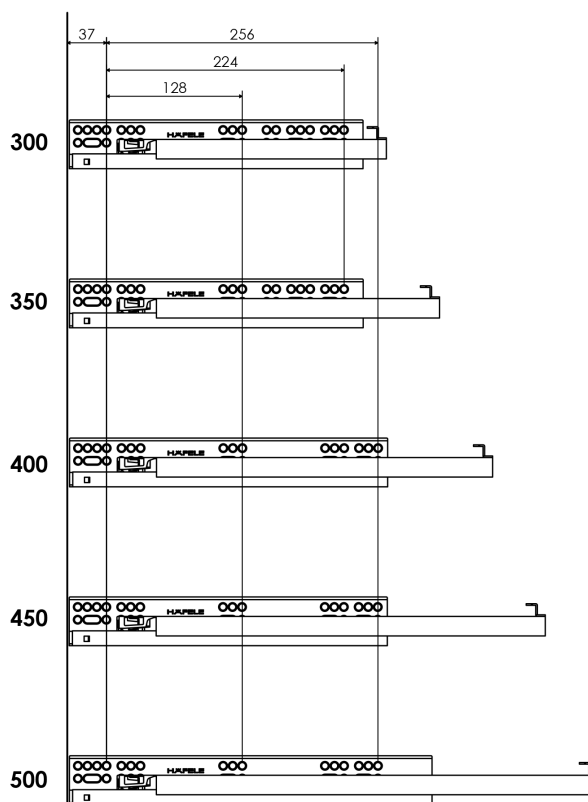
### Szafka wymiary 89 mm



### Szafka wymiary 121 mm

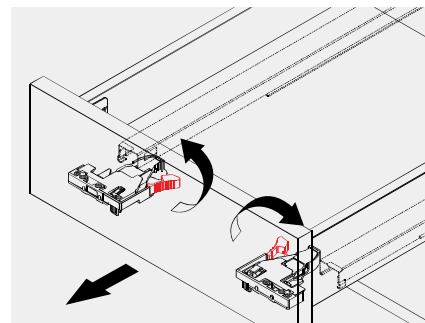
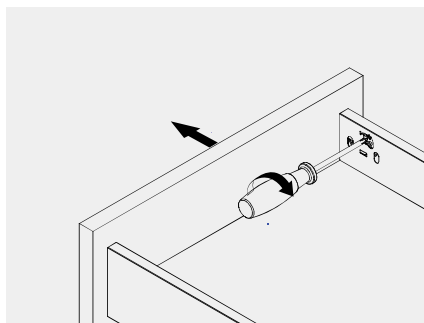
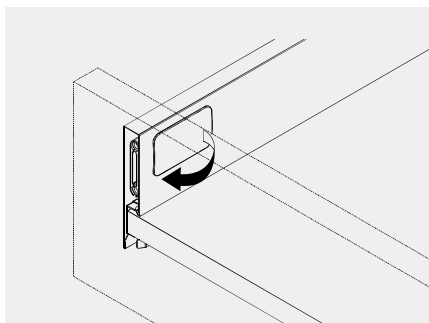
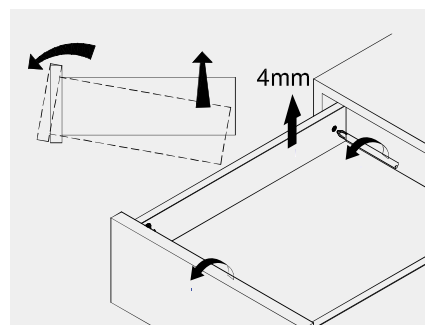
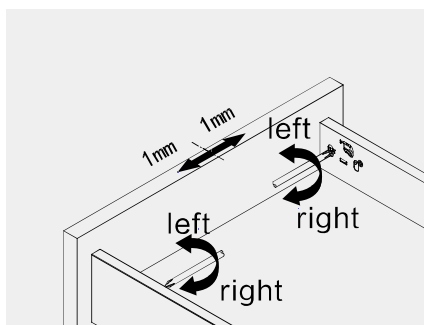
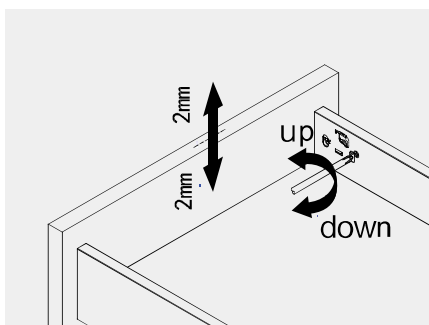
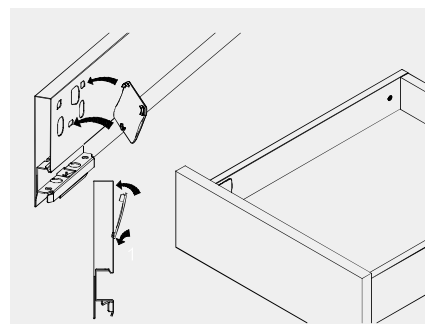
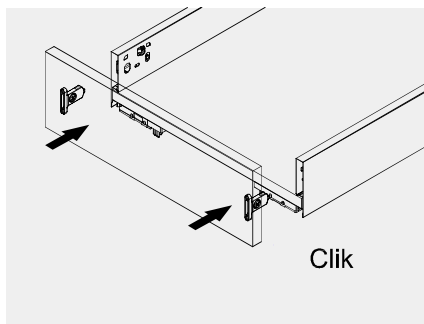
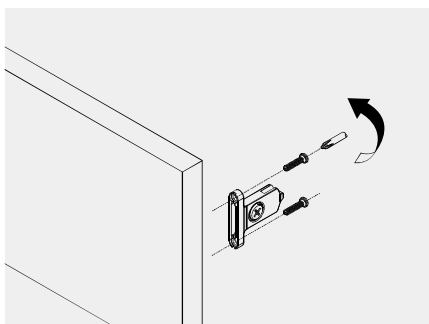
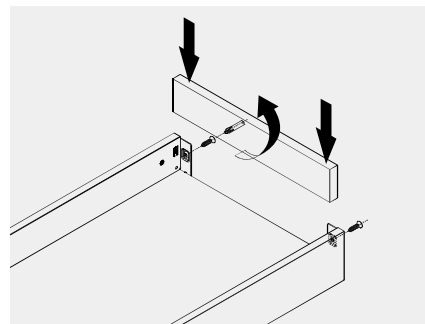
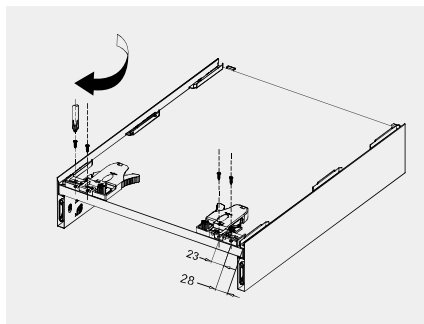
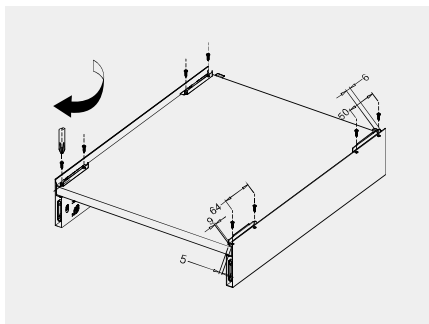


### Prowadnice Alto Slim



# System dwuciennych boków szuflad

Szuflada cienkościenna – Alto Slim  
instrukcja

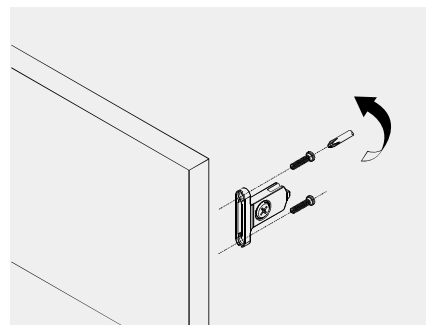
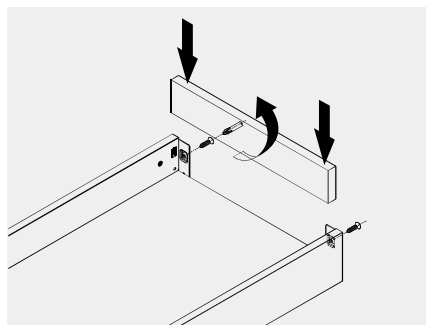
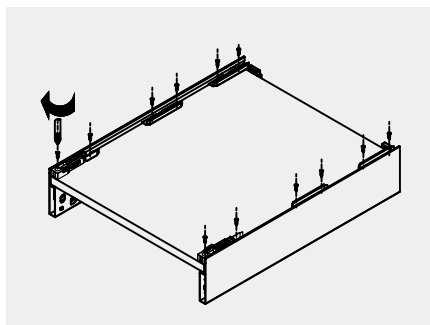




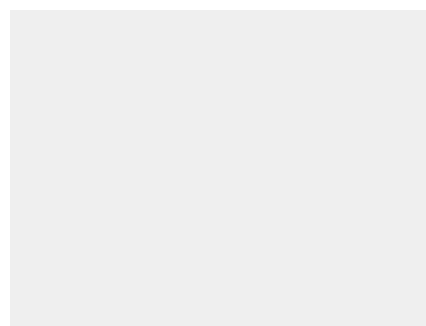
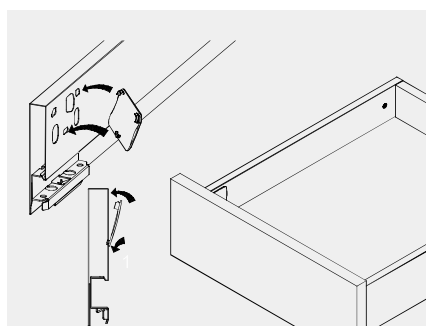
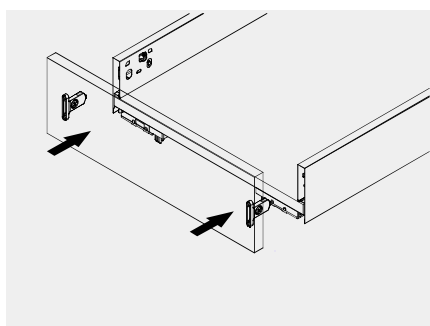
# SZUFLADA CIENKOŚCIENNA ALTO SLIM Q

## Instrukcja

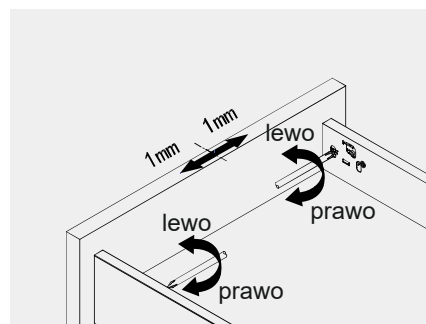
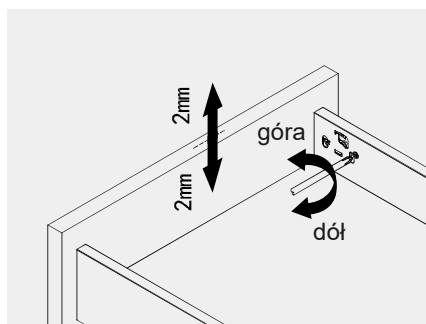
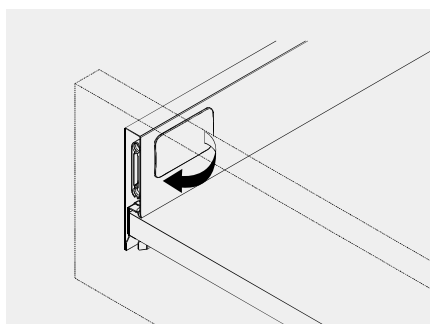
### Składanie szuflady



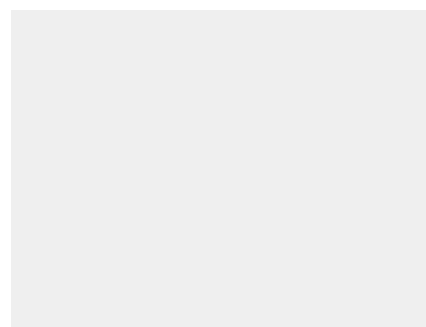
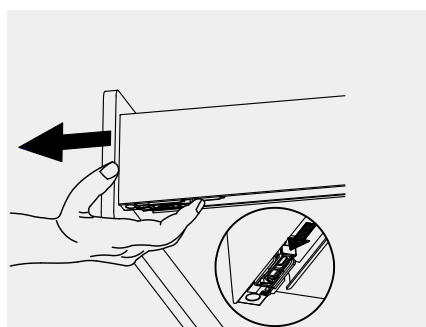
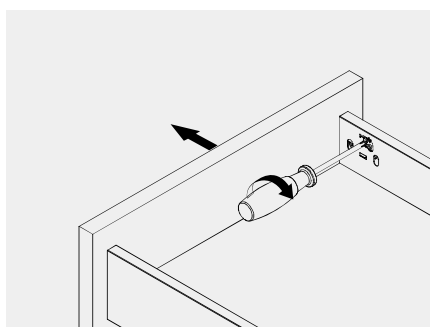
### Montaż frontu



### Regulacja



### Demontaż frontu oraz szuflady

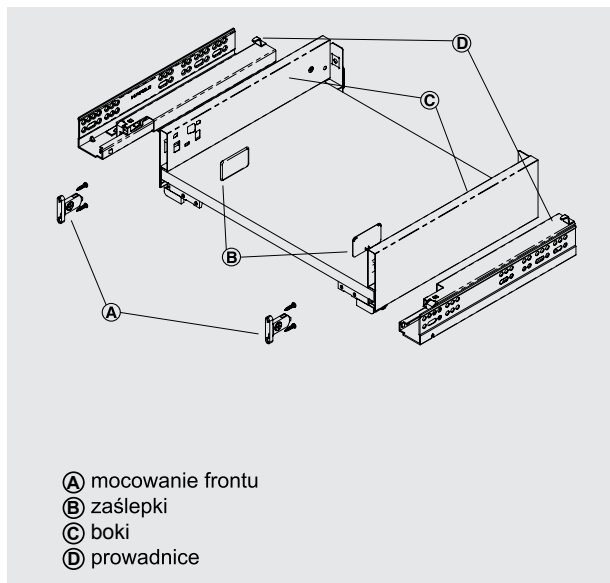


# Alto Slim Q

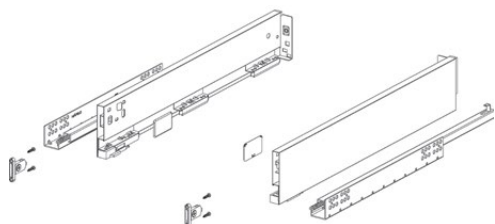
## Szuflada H89 - wysuw częściowy



- > **wersja:** wysuw częściowy, ze zintegrowanym hamulcem oraz samodociągiem, udźwig 25 kg
- > **materiał:** stal
- > **powierzchnia:** boki szuflady: lakierowane proszkowo, prowadnice: ocynkowane



## Numeracja i zakres dostawy



szuflada NL mm	biały	antracyt
300	552.86.701	552.86.401
350	552.86.702	552.86.402
400	552.86.703	552.86.403
450	552.86.704	552.86.404
500	552.86.705	552.86.405
550	552.86.706	552.86.406

opakowanie: 1 zestaw

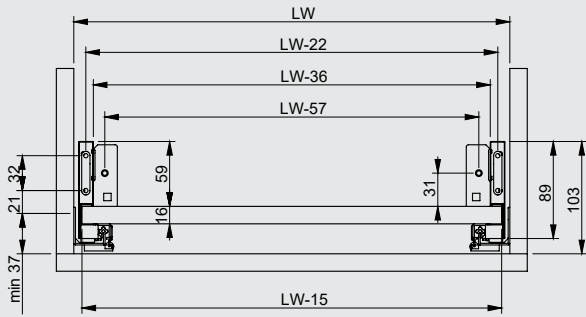
### Zakres dostawy

- 1 para boków
- 1 para prowadnic
- 1 para mocowań frontu
- 1 para zaślepek z logo Häfele

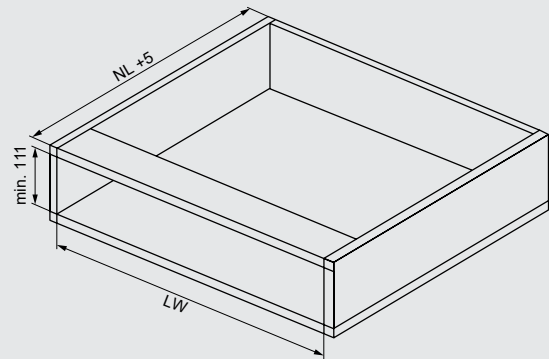


## Wymiary poszczególnych elementów

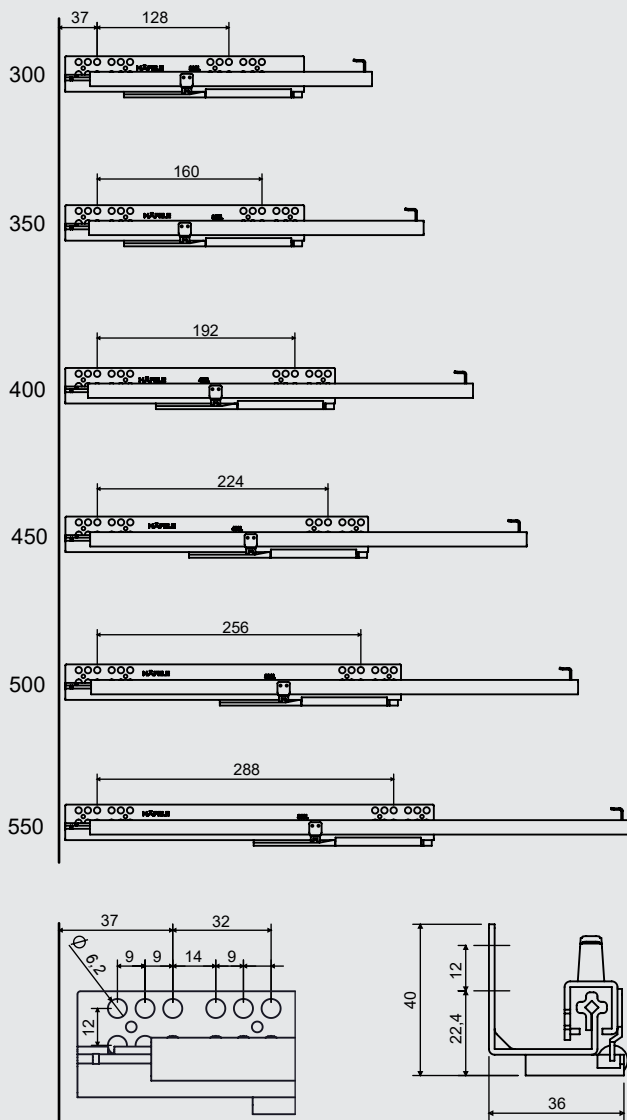
### Wymiary montażowe



### Wymiary w zabudowie

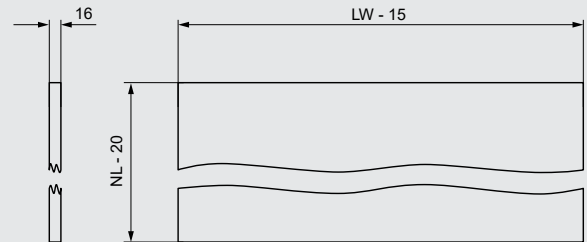


### Schemat wierceń

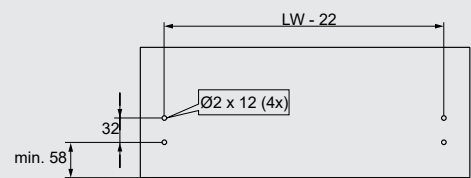


Prowadnicę należy zamontować na 3 otwór od czoła prowadnicy.

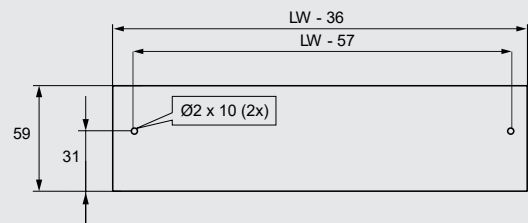
### Dno



### Front

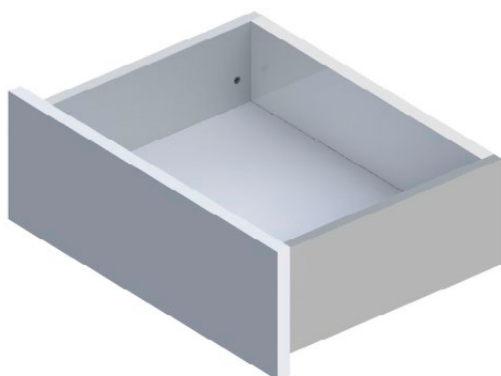


### Plecy

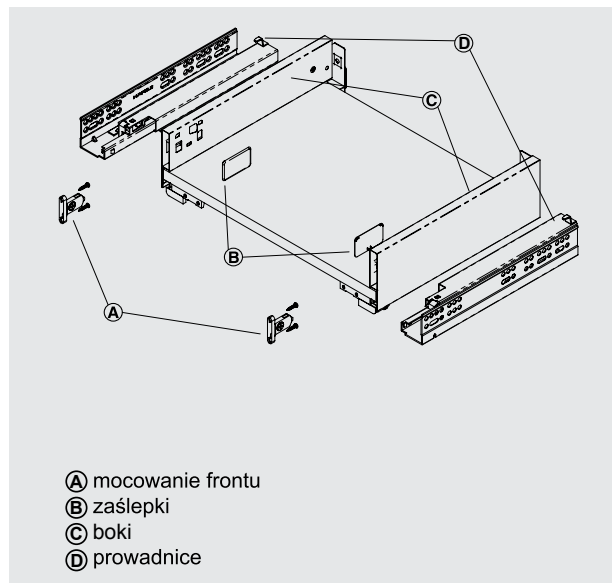


# Alto Slim Q

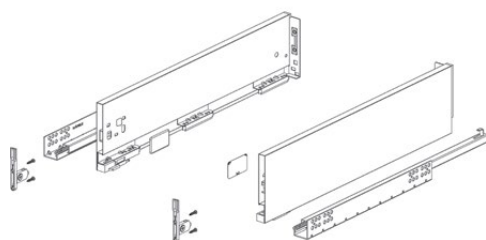
## Szuflada H121 - wysuw częściowy



- > **wersja:** wysuw częściowy, ze zintegrowanym hamulcem oraz samodociągiem, udźwig 25 kg
- > **materiał:** stal
- > **powierzchnia:** boki szuflady: lakierowane proszkowo, prowadnice: ocynkowane



### Numeracja i zakres dostawy



szuflada NL mm	biały	antracyt
300	552.87.701	552.87.401
350	552.87.702	552.87.402
400	552.87.703	552.87.403
450	552.87.704	552.87.404
500	552.87.705	552.87.405
550	552.87.706	552.87.406

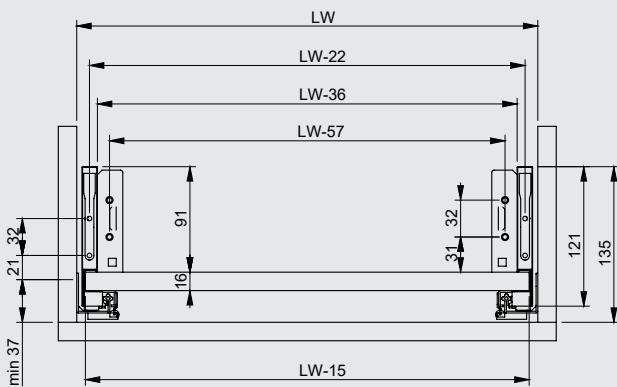
opakowanie: 1 zestaw

#### Zakres dostawy

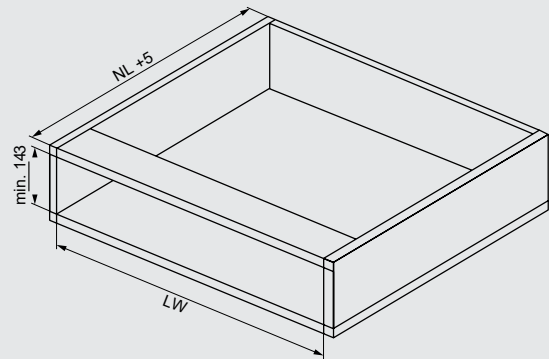
- 1 para boków
- 1 para prowadnic
- 1 para mocowań frontu
- 1 para zaślepek z logo Häfele

## Wymiary poszczególnych elementów

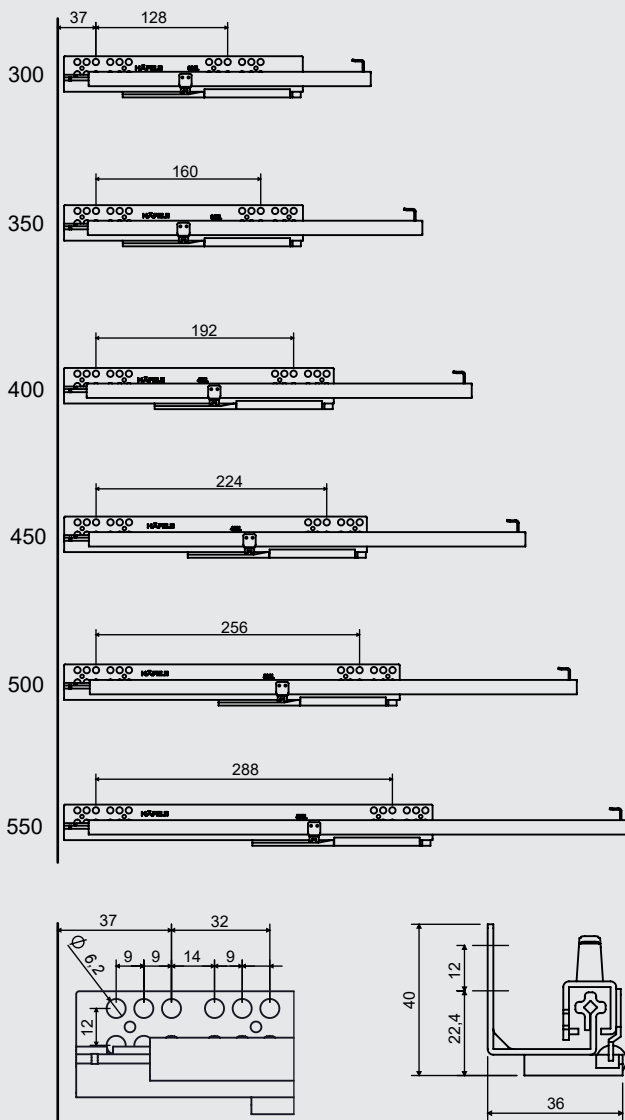
### Wymiary montażowe



### Wymiary w zabudowie

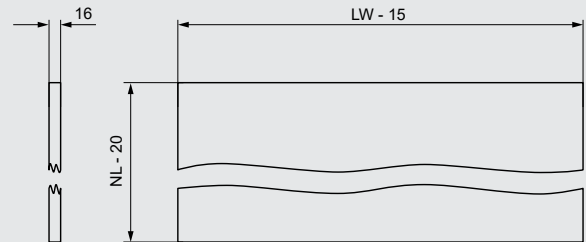


### Schemat wierceń

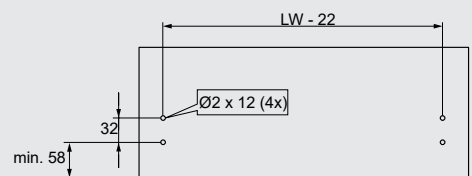


Prowadnicę należy zamontować na 3 otwór od czoła prowadnicy.

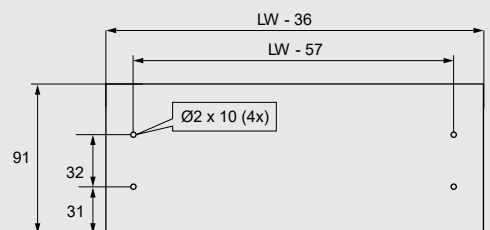
### Dno



### Front

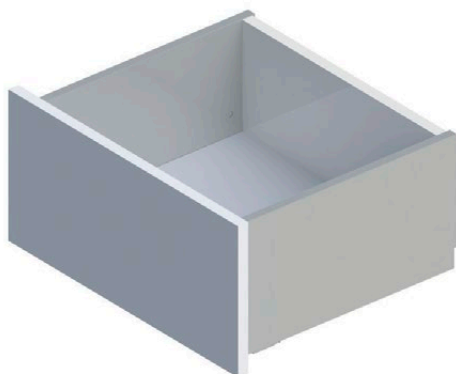


### Plecy

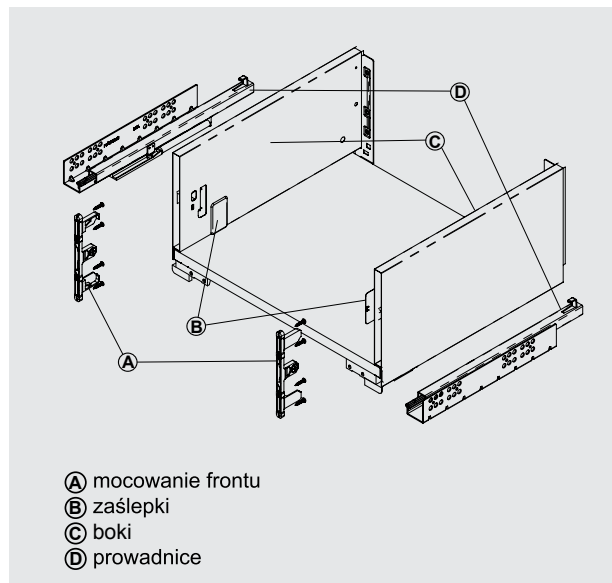


# Alto Slim Q

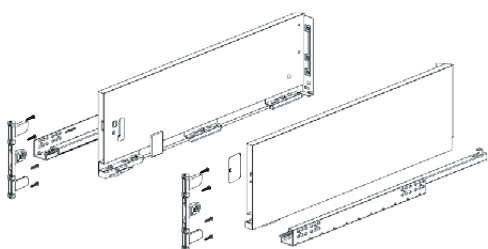
## Szuflada H185 - wysuw częściowy



- > **wersja:** wysuw częściowy, ze zintegrowanym hamulcem oraz samodociągiem, udźwig 25 kg
- > **materiał:** stal
- > **powierzchnia:** boki szuflady: lakierowane proszkowo, prowadnice: ocynkowane



## Numeracja i zakres dostawy



szuflada NL mm	biały	antracyt
300	552.88.701	552.88.401
350	552.88.702	552.88.402
400	552.88.703	552.88.403
450	552.88.704	552.88.404
500	552.88.705	552.88.405
550	552.88.706	552.88.406

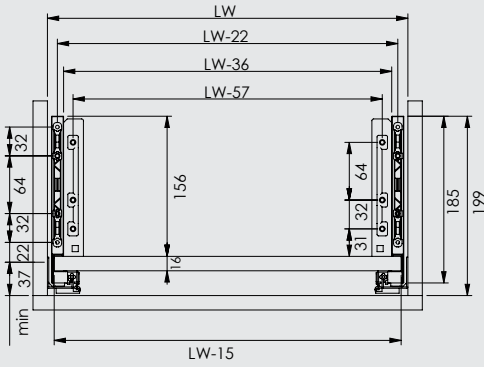
opakowanie: 1 zestaw

### Zakres dostawy

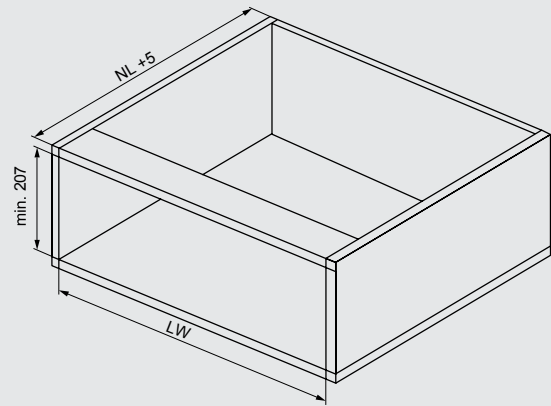
- 1 para boków
- 1 para prowadnic
- 1 para mocowań frontu
- 1 para zaślepek z logo Häfele

## Wymiary poszczególnych elementów

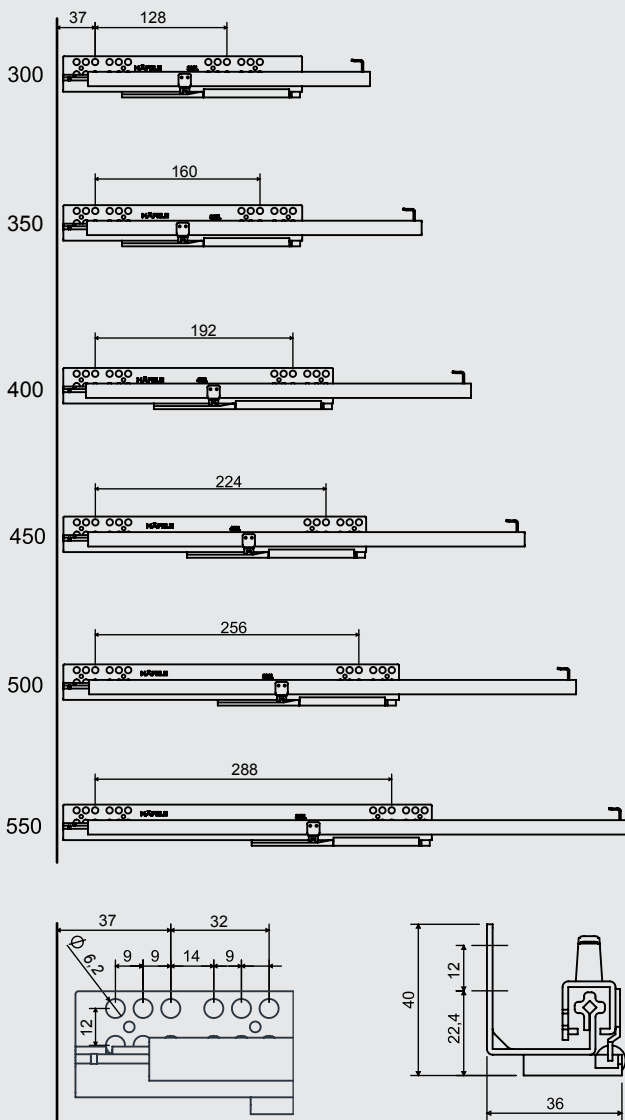
### Wymiary montażowe



### Wymiary w zabudowie

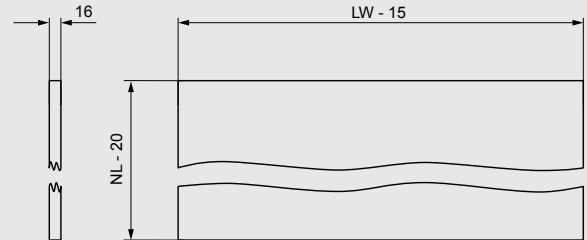


### Schemat wierceń

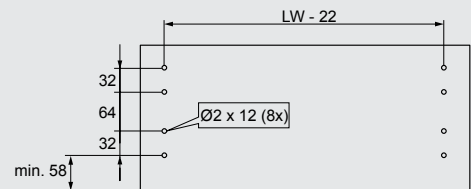


Prowadnicę należy zamontować na 3 otwór od czoła prowadnicy.

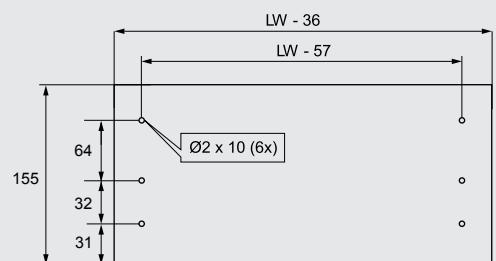
### Dno



### Front



### Plecy



## Opcja dodatkowa - reling



reling prostokątny	biały	antracyt
270	552.51.700	552.51.400
300	552.51.701	552.51.401
350	552.51.702	552.51.402
400	552.51.703	552.51.403
450	552.51.704	552.51.404
500	552.51.705	552.51.405
550	552.51.706	552.51.406

opakowanie: 1 para

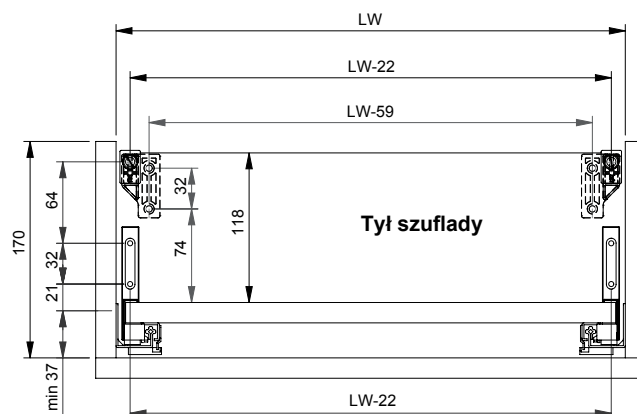
### Zakres dostawy

1 para relingów

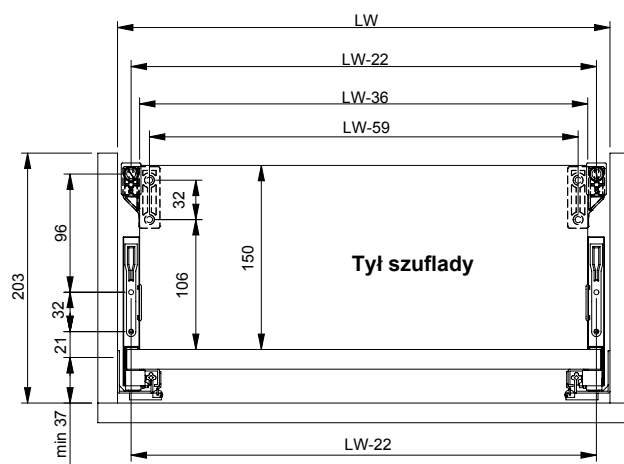
### Wskazówka do zamówienia

Relingi używane są w celu podwyższenia szuflady, montuje się je za pomocą kątowników do ścianki tylnej. Plecy szuflady można wykonać w dowolnej wysokości, co daje możliwość zamontowania więcej niż jednego relingu.

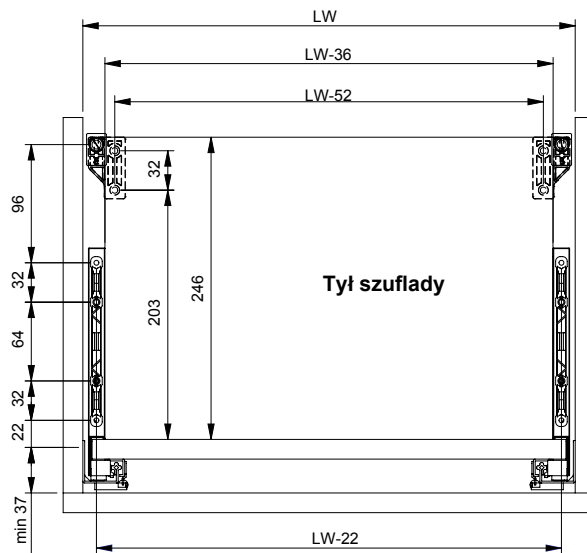
Rysunek montażowy H89 z relingiem



Rysunek montażowy H121 z relingiem



Rysunek montażowy H185 z relingiem





# SZUFLADA MATRIX S35



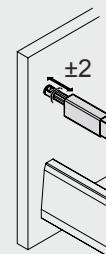
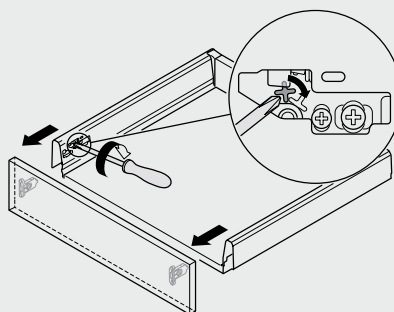
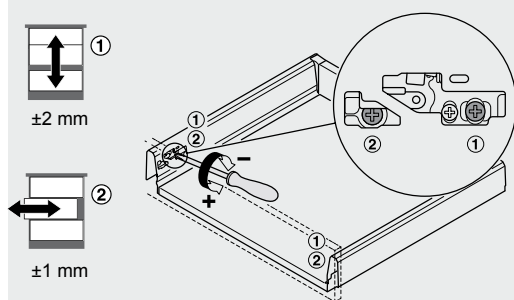
# Matrix S35

## Regulacja i instalacja

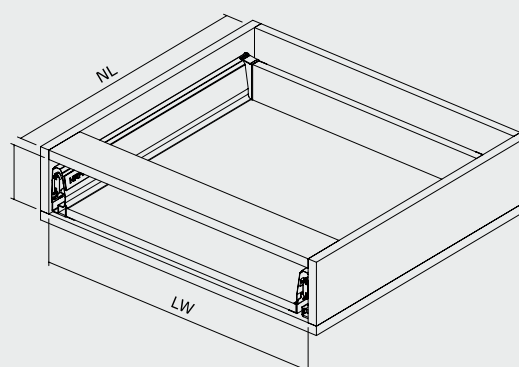
Komfortowa regulacja góra/dół oraz prawo/lewo od środka pozwala na regulowanie szuflady bez konieczności jej wypinania przy montażu w sąsiedztwie ściany..

Wygodne wpinanie i wypinanie frontu

Regulacja nachylenia frontu za pomocą relingu



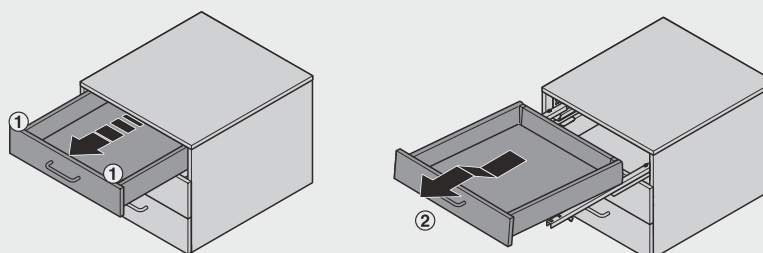
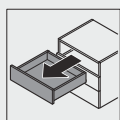
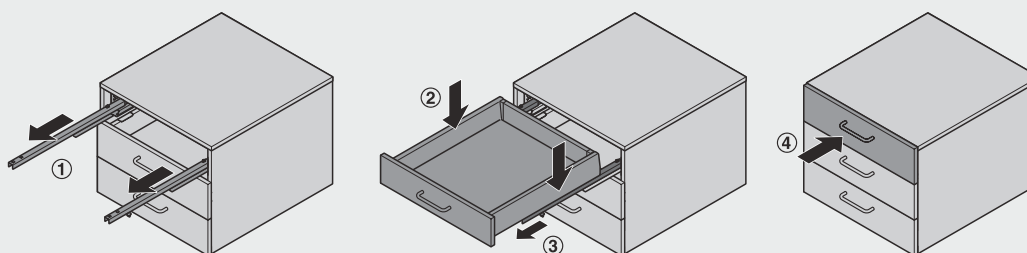
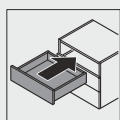
Matrix S35 to nie tylko mnóstwo możliwości aranżacji. To również pojemność, niezawodne działanie i udźwig do 35 kg, a oprócz tego gwarancja łatwego oraz szybkiego montażu i regulacji każdej szuflady.



NL – długość nominalna szuflady  
LW – szerokość korpusu w świetle

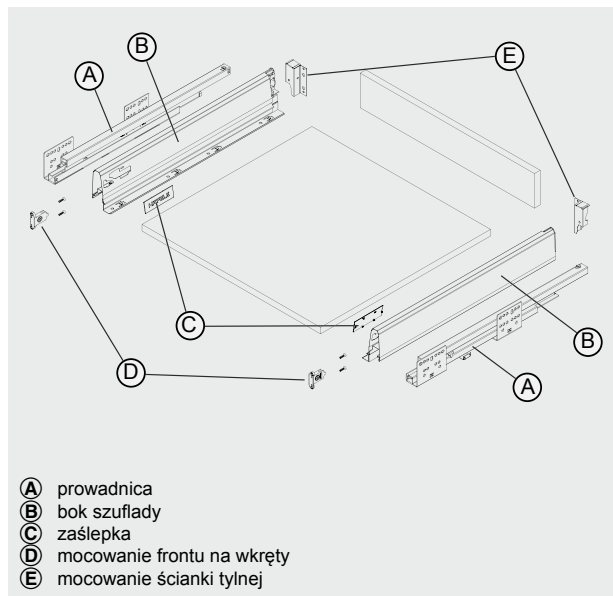
## Instalacja

Montaż/demontaż skrzynki szuflady na prowadnice

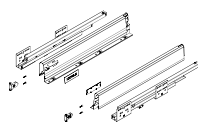


# Matrix S35

## Szuflada niska H84



### Numeracja i zakres dostawy



Szuflada	Biały	Szary	Antracyt
NL (dł. w mm)			
270	552.03.720	552.03.620	552.03.420
300	552.03.721	552.03.621	552.03.421
350	552.03.722	552.03.622	552.03.422
400	552.03.723	552.03.623	552.03.423
450	552.03.724	552.03.624	552.03.424
500	552.03.725	552.03.625	552.03.425
550	552.03.726	552.03.626	552.03.426

opakowanie: 1 kpl.

#### Zakres dostawy:

- (A) prowadnice lewa/prawa
- (B) boki szuflady lewy/prawy
- (C) zaślepki 2 sztuki
- (D) mocowanie frontu na wkręty 2 sztuki

#### Uwaga:

Komplet zawiera wkręty do mocowania frontów i instrukcję montażu.

Mocowanie ścianki tylnej należy zamówić osobno – korzystając z tabeli po prawej stronie.



#### Mocowanie ścianki tylnej

H (wys. w mm)	Biały	Szary	Antracyt
84	552.71.892	552.71.692	552.71.292

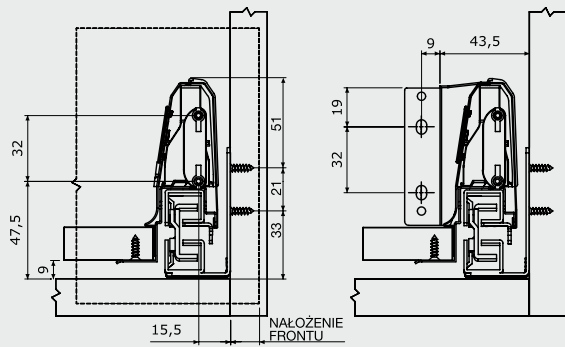
opakowanie: 1 para lub 100 par.

#### Zakres dostawy:

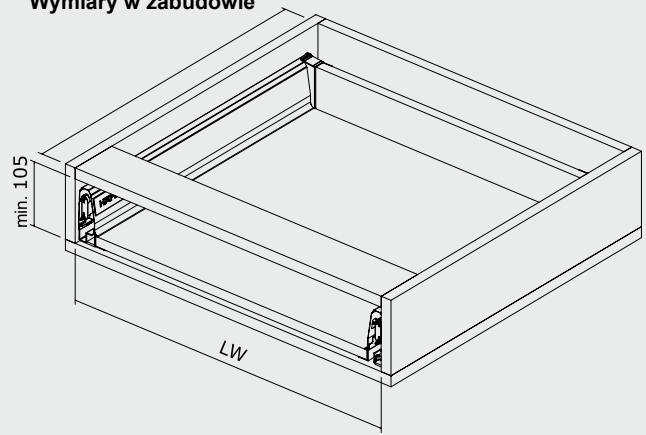
- (E) mocowanie ścianki tylnej lewe/prawe

## Wymiary poszczególnych elementów

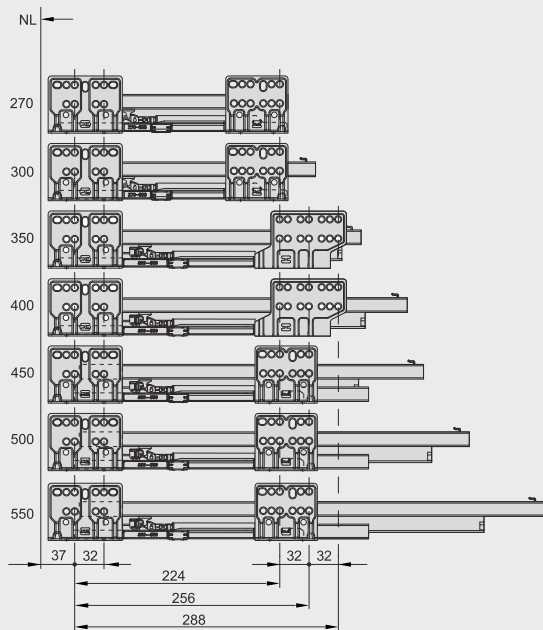
### Wymiary montażowe



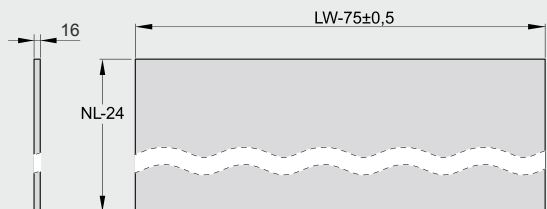
### Wymiary w zabudowie



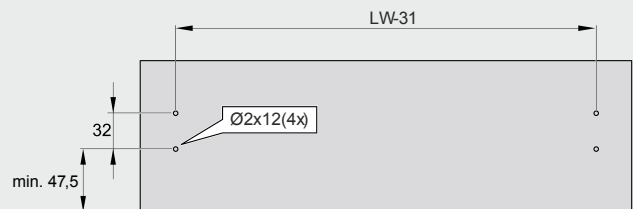
### Schemat wierceń



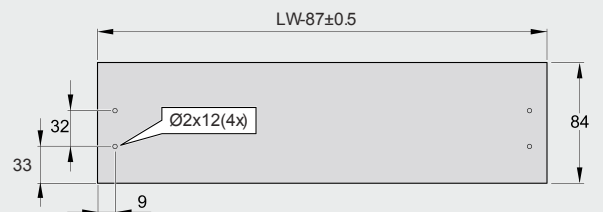
### Dno



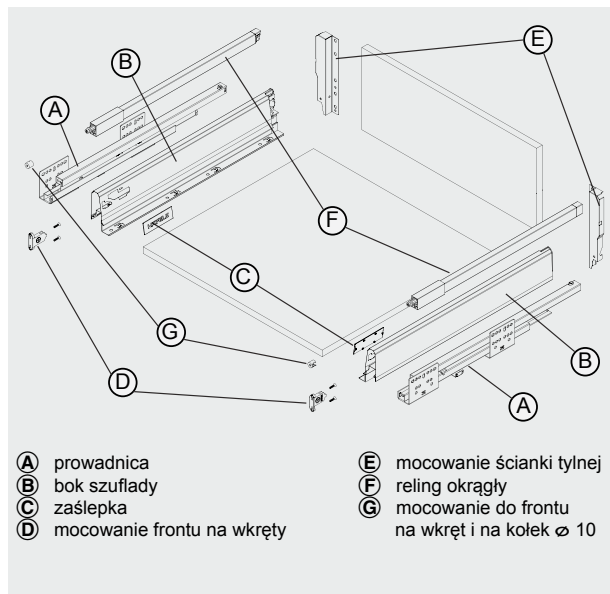
### Front



### Ścianka tylna

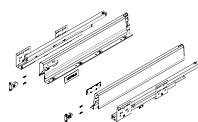


## Szuflada wysoka H199 z relingiem prostokątnym



- (A) prowadnica
- (B) bok szuflady
- (C) zaślepka
- (D) mocowanie frontu na wkręty
- (E) mocowanie ścianki tylnej
- (F) reling okrągły
- (G) mocowanie do frontu na wkręt i na kolek  $\varnothing 10$

### Numeracja i zakres dostawy



Szuflada			
NL (dł. w mm)	Biały	Szary	Antracyt
270	552.03.720	552.03.620	552.03.420
300	552.03.721	552.03.621	552.03.421
350	552.03.722	552.03.622	552.03.422
400	552.03.723	552.03.623	552.03.423
450	552.03.724	552.03.624	552.03.424
500	552.03.725	552.03.625	552.03.425
550	552.03.726	552.03.626	552.03.426

opakowanie: 1 kpl.

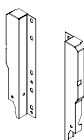
#### Zakres dostawy:

- (A) prowadnice lewa/prawa
- (B) boki szuflady lewy/prawy
- (C) zaślepki 2 sztuki
- (D) mocowanie frontu na wkręty 2 sztuki

#### Uwaga:

Komplet zawiera wkręty do mocowania frontów i instrukcję montażu.

Mocowanie ścianki tylnej należy zamówić osobno – korzystając z tabeli poniżej.

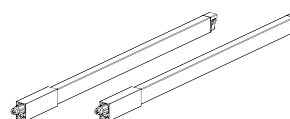


Mocowanie ścianki tylnej			
H (wys. w mm)	Biały	Szary	Antracyt
199	552.71.894	552.71.694	552.71.294

opakowanie: 1 para lub 50 par.

#### Zakres dostawy:

- (E) mocowanie ścianki tylnej lewe/prawe



Reling prostokątny			
NL (dł. w mm)	Biały	Szary	Antracyt
270	552.72.820	552.72.620	552.72.420
300	552.72.821	552.72.621	552.72.421
350	552.72.822	552.72.622	552.72.422
400	552.72.823	552.72.623	552.72.423
450	552.72.824	552.72.624	552.72.424
500	552.72.825	552.72.625	552.72.425
550	552.72.826	552.72.626	552.72.426

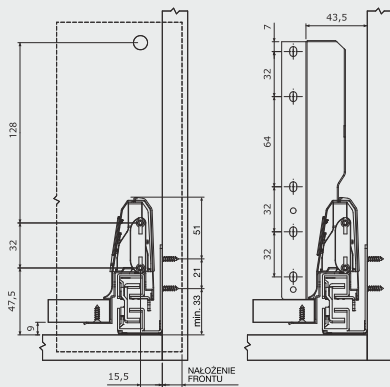
opakowanie: 1 para lub 25 par

#### Zakres dostawy:

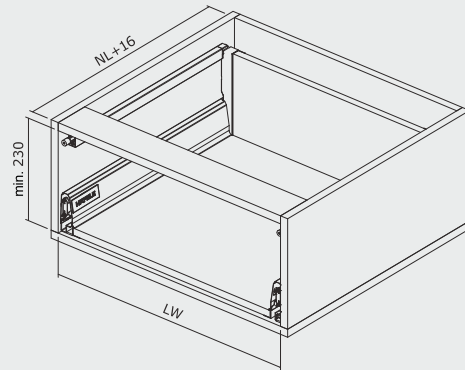
- (F) reling prostokątny lewy/prawy
- (G) mocowanie do frontu na wkręt i na kolek  $\varnothing 10$  lewe/prawe

## Wymiary poszczególnych elementów

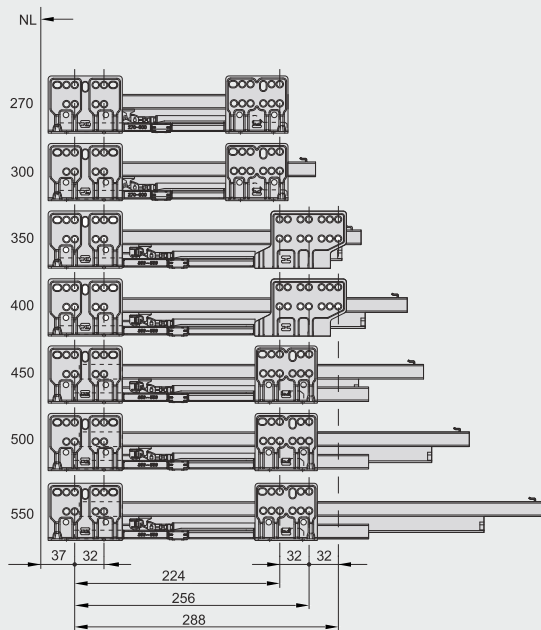
### Wymiary montażowe



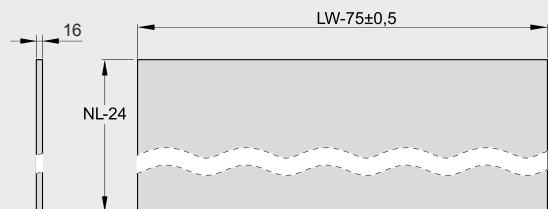
### Wymiary w zabudowie



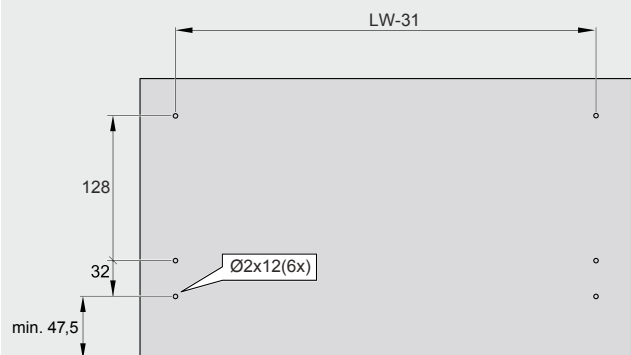
### Schemat wierceń



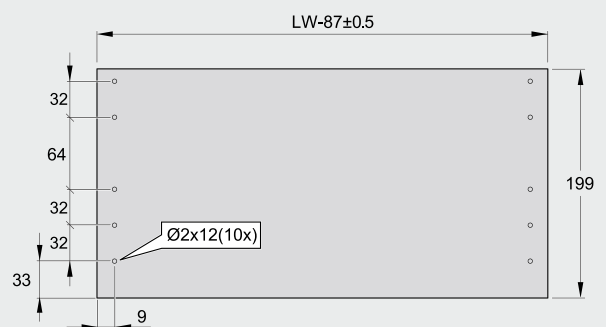
### Dno



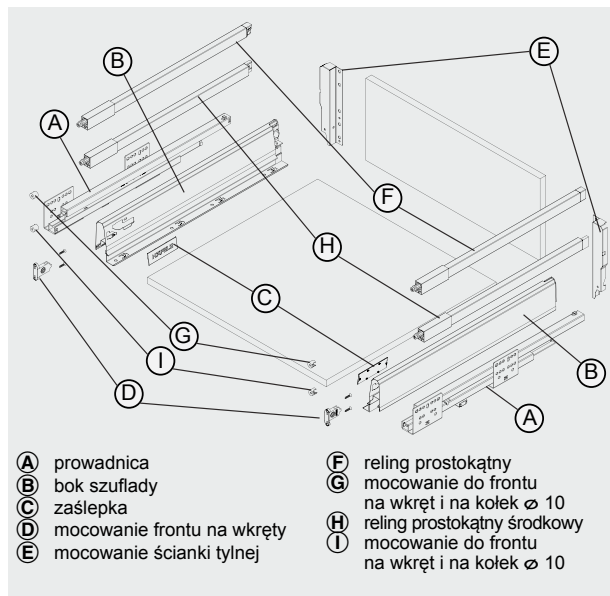
### Front



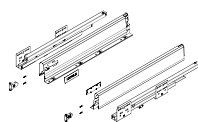
### Ścianka tylna



## Szuflada wysoka H199 z relingiem prostokątnym podwójnym



### Numeracja i zakres dostawy



Szuflada			
NL (dł. w mm)	Biały	Szary	Antracyt
270	552.03.720	552.03.620	552.03.420
300	552.03.721	552.03.621	552.03.421
350	552.03.722	552.03.622	552.03.422
400	552.03.723	552.03.623	552.03.423
450	552.03.724	552.03.624	552.03.424
500	552.03.725	552.03.625	552.03.425
550	552.03.726	552.03.626	552.03.426

opakowanie: 1 kpl.

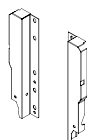
#### Zakres dostawy:

- |                                       |            |
|---------------------------------------|------------|
| <b>(A)</b> prowadnice                 | lewa/prawa |
| <b>(B)</b> boki szuflady              | lewy/prawy |
| <b>(C)</b> zaślepki                   | 2 sztuki   |
| <b>(D)</b> mocowanie frontu na wkręty | 2 sztuki   |

#### Uwaga:

Komplet zawiera wkręty do mocowania frontów i instrukcję montażu.

Mocowanie ścianki tylnej należy zamówić osobno – korzystając z tabeli poniżej.



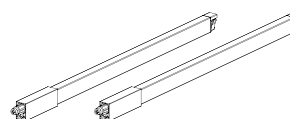
#### Mocowanie ścianki tylnej

H (wys. w mm)	Biały	Szary	Antracyt
199	552.71.894	552.71.694	552.71.294

opakowanie: 1 para lub 40 par.

#### Zakres dostawy:

- |                                     |            |
|-------------------------------------|------------|
| <b>(E)</b> mocowanie ścianki tylnej | lewe/prawe |
|-------------------------------------|------------|

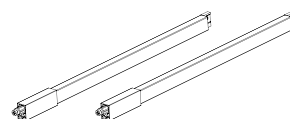


Reling prostokątny			
NL (dł. w mm)	Biały	Szary	Antracyt
270	552.72.820	552.72.620	552.72.420
300	552.72.821	552.72.621	552.72.421
350	552.72.822	552.72.622	552.72.422
400	552.72.823	552.72.623	552.72.423
450	552.72.824	552.72.624	552.72.424
500	552.72.825	552.72.625	552.72.425
550	552.72.826	552.72.626	552.72.426

opakowanie: 1 para lub 25 par

#### Zakres dostawy:

- |   |            |
|---|------------|
| <b>(F)</b> reling prostokątny                                       | lewy/prawy |
| <b>(G)</b> mocowanie do frontu na wkręt i na kolek $\varnothing$ 10 | lewe/prawe |



Reling prostokątny środkowy			
NL (dł. w mm)	Biały	Szary	Antracyt
270	552.72.840	552.72.640	552.72.440
300	552.72.841	552.72.641	552.72.441
350	552.72.842	552.72.642	552.72.442
400	552.72.843	552.72.643	552.72.443
450	552.72.844	552.72.644	552.72.444
500	552.72.845	552.72.645	552.72.445
550	552.72.846	552.72.646	552.72.446

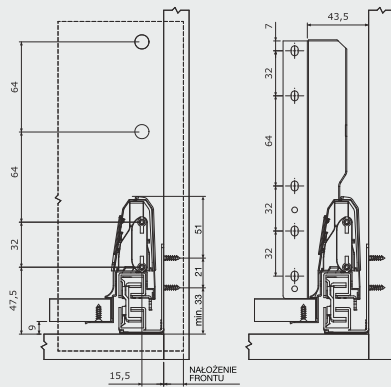
opakowanie: 1 para lub 25 par

#### Zakres dostawy:

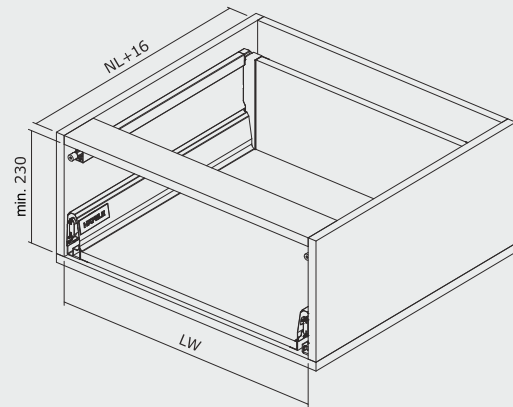
- |   |            |
|---|------------|
| <b>(H)</b> reling prostokątny środkowy                              | lewy/prawy |
| <b>(I)</b> mocowanie do frontu na wkręt i na kolek $\varnothing$ 10 | lewe/prawe |

## Wymiary poszczególnych elementów

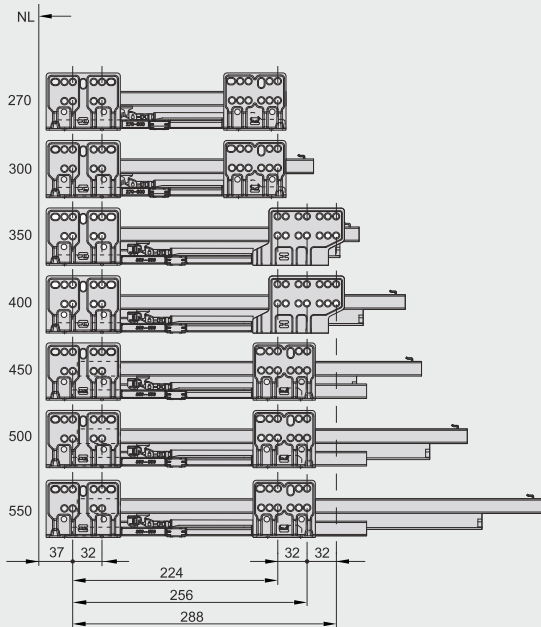
### Wymiary montażowe



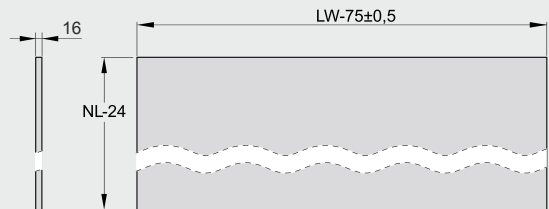
### Wymiary w zabudowie



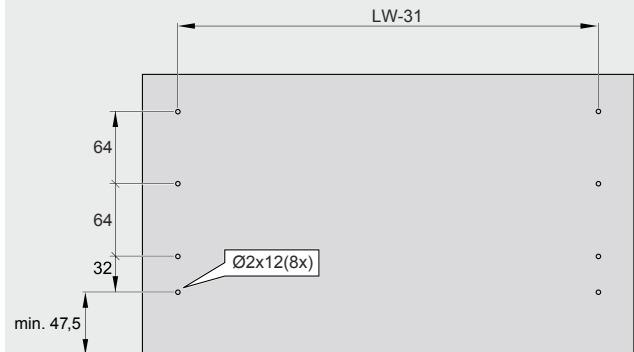
### Schemat wierceń



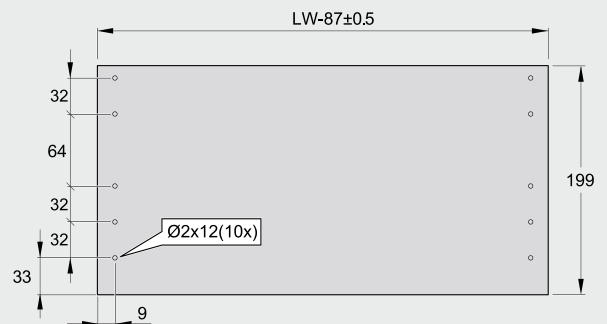
### Dno



### Front

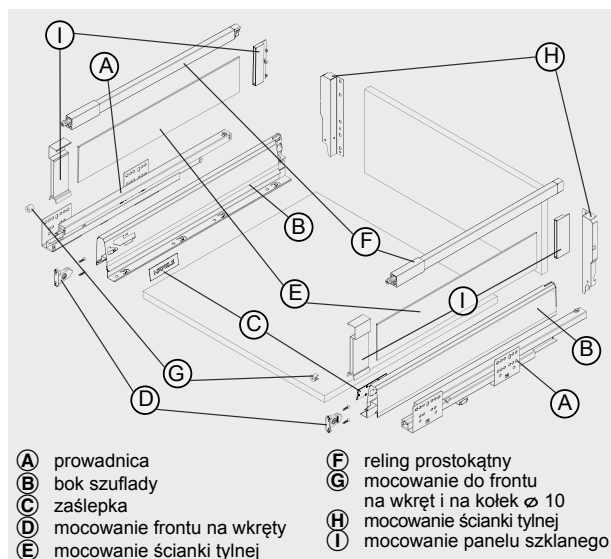


### Ścianka tylna

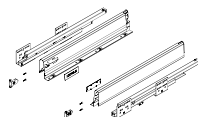




## Szuflada wysoka H199 z podwyższeniem szklanym



### Numeracja i zakres dostawy



Szuflada			
NL (dł. w mm)	Biały	Szary	Antracyt
270	552.03.720	552.03.620	552.03.420
300	552.03.721	552.03.621	552.03.421
350	552.03.722	552.03.622	552.03.422
400	552.03.723	552.03.623	552.03.423
450	552.03.724	552.03.624	552.03.424
500	552.03.725	552.03.625	552.03.425
550	552.03.726	552.03.626	552.03.426

opakowanie: 1 kpl.

#### Zakres dostawy:

- (A) prowadnice lewa/prawa
- (B) boki szuflady lewy/prawy
- (C) zaślepki 2 sztuki
- (D) mocowanie frontu na wkręty 2 sztuki

#### Uwaga:

Komplet zawiera wkręty do mocowania frontów i instrukcję montażu.  
Mocowanie ścianki tylnej należy zamówić osobno – korzystając z tabeli poniżej.



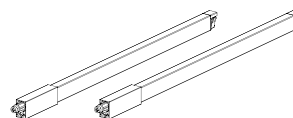
Panel szklany matowy		
NL (dł. w mm)	szerokość x wysokość (mm)	
270	212 x 87	552.51.270*
300	242 x 87	552.51.271
350	292 x 87	552.51.272
400	342 x 87	552.51.273
450	392 x 87	552.51.274
500	442 x 87	552.51.275
550	492 x 87	552.51.276

opakowanie: 5 par

\*na specjalne zamówienie par

#### Zakres dostawy:

- (E) panel szklany matowy 2 sztuki

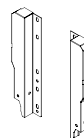


Reling prostokątny			
NL (dł. w mm)	Biały	Szary	Antracyt
270	552.72.820	552.72.620	552.72.420
300	552.72.821	552.72.621	552.72.421
350	552.72.822	552.72.622	552.72.422
400	552.72.823	552.72.623	552.72.423
450	552.72.824	552.72.624	552.72.424
500	552.72.825	552.72.625	552.72.425
550	552.72.826	552.72.626	552.72.426

opakowanie: 1 para lub 25 par

#### Zakres dostawy:

- (F) reling prostokątny lewy/prawy
- (G) mocowanie do frontu na wkręt i na kolek  $\varnothing 10$  lewe/prawe

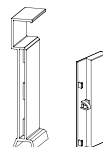


Mocowanie ścianki tylnej			
H (wys. w mm)	Biały	Szary	Antracyt
199	552.71.894	552.71.694	552.71.294

opakowanie: 1 para lub 40 par.

#### Zakres dostawy:

- (E) mocowanie ścianki tylnej lewe/prawe



Mocowanie panelu szklanego			
	Biały	Szary	Antracyt
	552.51.890	552.51.690	552.51.490

opakowanie: 1 para lub 25 par

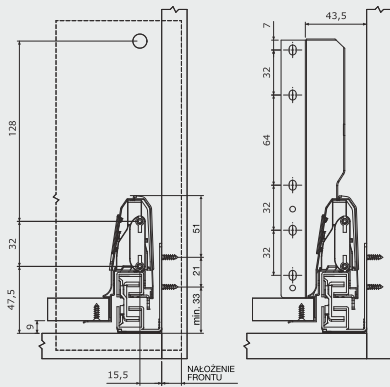
#### Zakres dostawy:

- (I) mocowanie panelu szklanego lewe/prawe

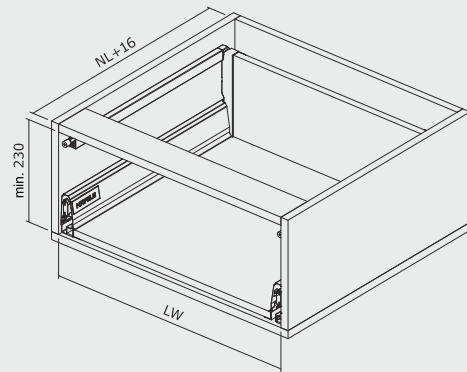


## Wymiary poszczególnych elementów

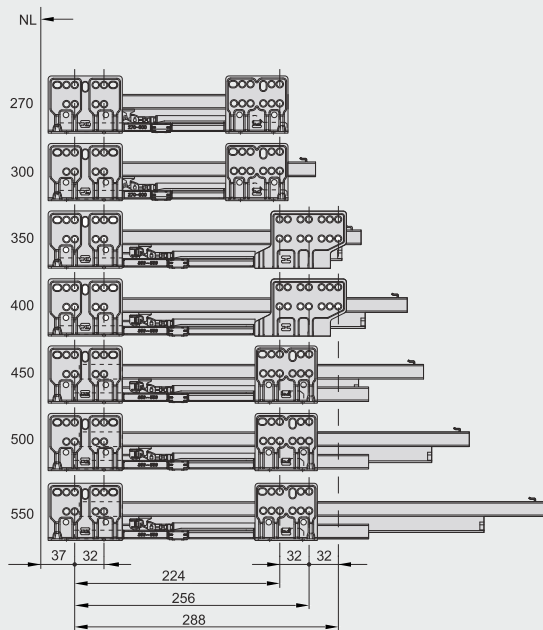
### Wymiary montażowe



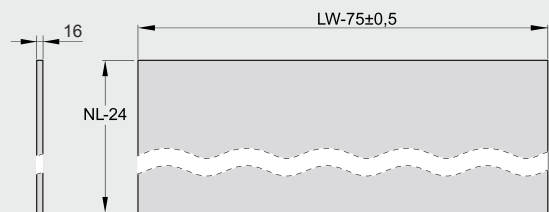
### Wymiary w zabudowie



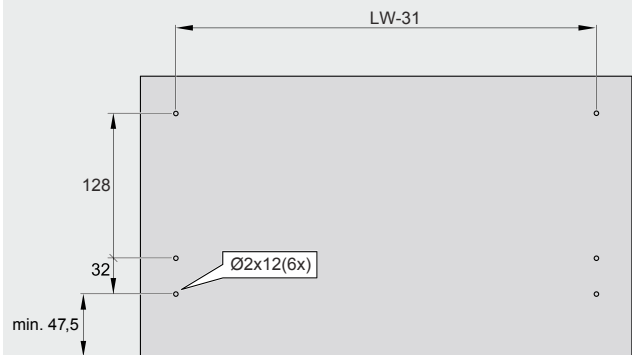
### Schemat wierceń



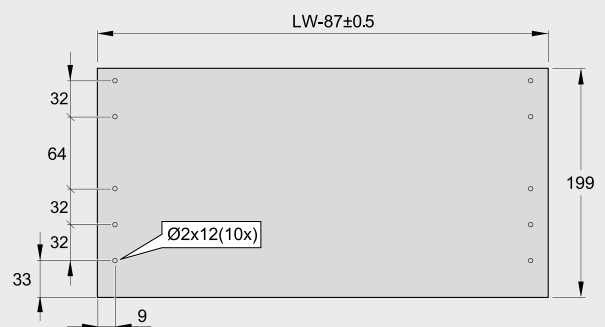
### Dno



### Front



### Ścianka tylna



# JEDNOŚCIENNE BOKI SZUFLAD

# System jednościennych boków szuflad

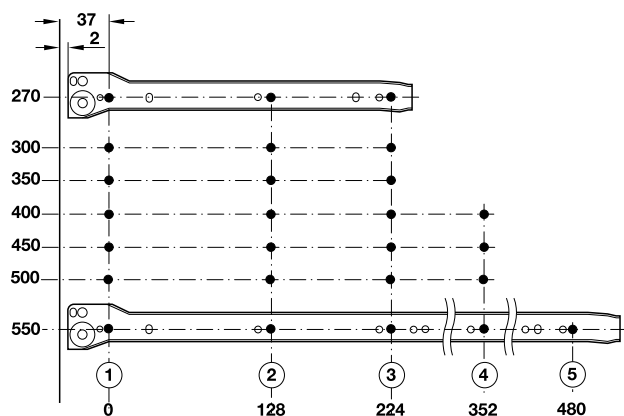
## Prowadnice boków szuflad wysuw częściowy

- > zastosowanie: do szuflad i wysuwek frontowych
- > udźwig: 25 kg/parę
- > materiał: stal
- > wysokość boczna: 54 mm, 86 mm, 118 mm, 150 mm
- > grubość: 1,1 mm, 1,2 mm
- > regulacja wysokości: do góry i w dół 2 mm

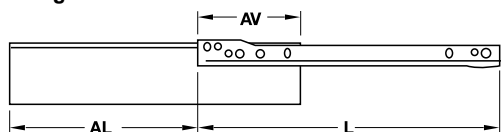
### Zakres dostawy

10 kompletów

### Schemat wierceń



### Uwaga



szerokość dna szuflady = szer. korpusu w świetle –  $31^{+0,5}$  mm

długość dna szuflady = długość znamionowa – 2 mm – grubość ścianki tylnej

AL = długość wysuwu

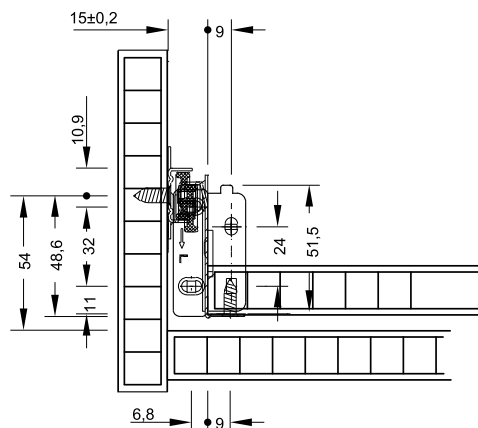
L = długość znamionowa

AV = strata wysuwu

## wysokość 54 mm



### Montaż



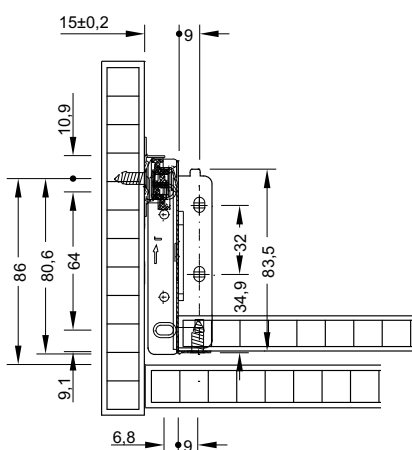
dł. znamion. L mm	biały, RAL 9010	szary, RAL 9006
270	555.93.927	555.92.027
300	555.93.930	555.92.030
350	555.93.935	555.92.035
400	555.93.940	555.92.040
450	555.93.945	555.92.045
500	555.93.950	555.92.050
550	555.93.955	555.92.055

# System jednościennych boków szuflad

wysokość 86 mm



Montaż

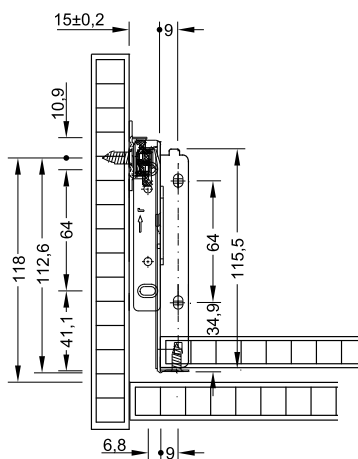


dl. znamion. L mm	biały, RAL 9010	szary, RAL 9006
270	555.94.927	555.97.027
300	555.94.930	555.97.030
350	555.94.935	555.97.035
400	555.94.940	555.97.040
450	555.94.945	555.97.045
500	555.94.950	555.97.050
550	555.94.955	555.97.055

wysokość 118 mm



Montaż



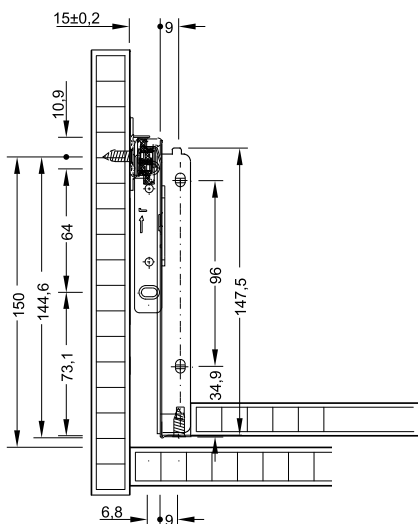
dl. znamion. L mm	biały, RAL 9010	szary, RAL 9006
270	555.95.927	555.98.027
300	555.95.930	555.98.030
350	555.95.935	555.98.035
400	555.95.940	555.98.040
450	555.95.945	555.98.045
500	555.95.950	555.98.050
550	555.95.955	555.98.055

# System jednościennych boków szuflad

wysokość 150 mm



## Montaż

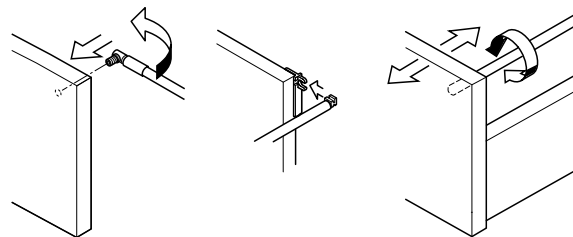
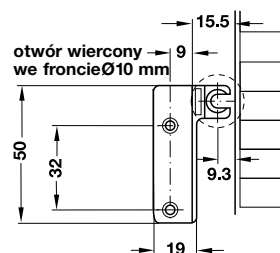


dł. znamion. L mm	biały, RAL 9010	szary, RAL 9006
270	555.96.927	555.99.027
300	555.96.930	555.99.030
350	555.96.935	555.99.035
400	555.96.940	555.99.040
450	555.96.945	555.99.045
500	555.96.950	555.99.050
550	555.96.955	555.99.055

## Reling wzdłużny



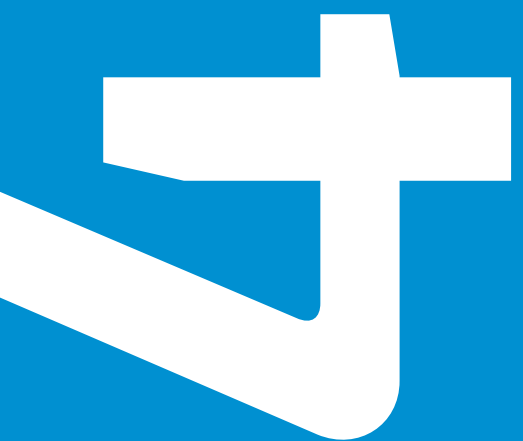
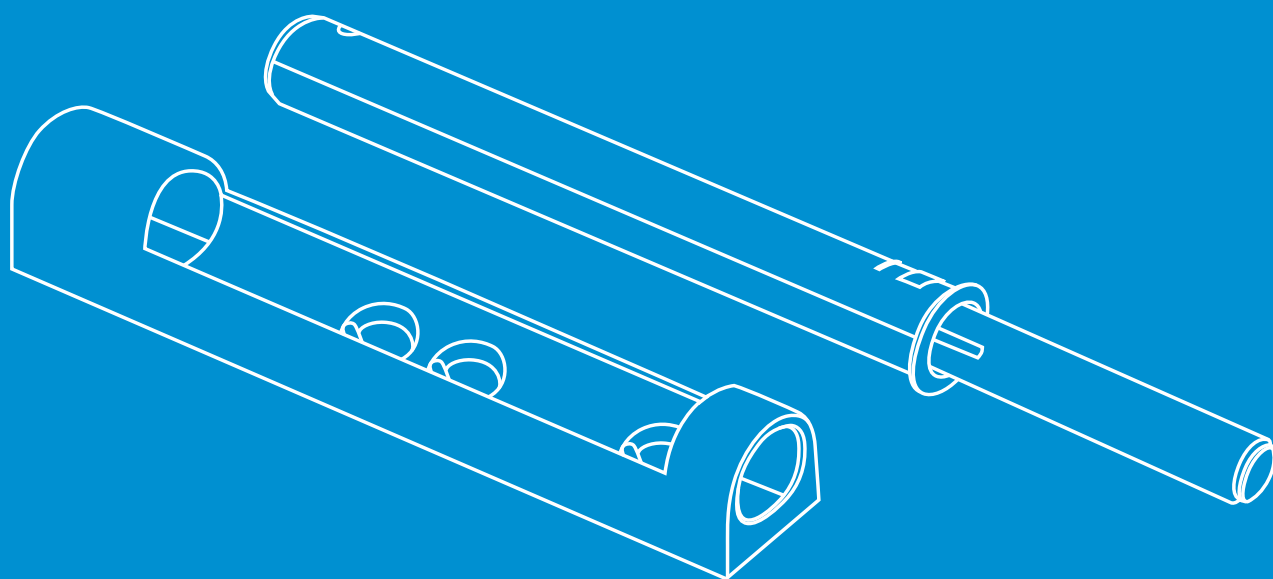
## Montaż



dł. znamion. L mm	biały, RAL 9010	szary, RAL 9006
270	558.49.727	558.49.227
300	558.49.730	558.49.230
350	558.49.735	558.49.235
400	558.49.740	558.49.240
450	558.49.745	558.49.245
500	558.49.750	558.49.250

**Zakres dostawy**  
zestaw

# ZATRZASKI



## SYSTEM PUSH ZATRZASKI DO BEZUCHWYTOWEGO OTWIERANIA SZAFEK

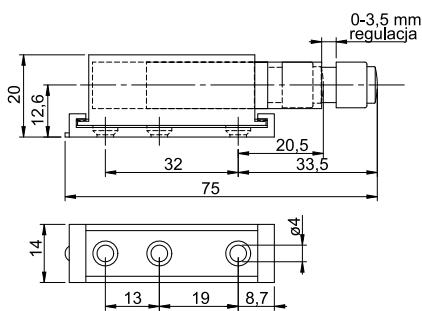
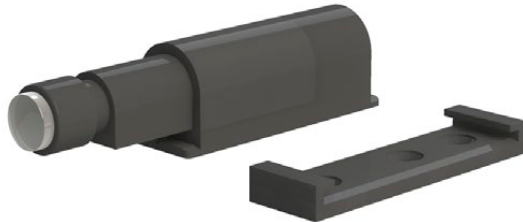
- 
- zatzask z magnesem lub gumką
- 
- do stosowania we frontach meblowych bez uchwytów
- 
- montaż w wersji wpuszczanej w krawędź korpusu lub nawierzchniowej z zastosowaniem adaptera
- 
- trzy kolory: biały, szary i czarny
-

# Zatrzaski magnetyczne Push

## Zatrzask magnetyczny push

- > wersja: zatrzask z magnesem
- > powierzchnia: tworzywo sztuczne
- > kolor: czarny
- > montaż: za pomocą adaptera
- > możliwość regulacji: 3,5 mm

**Zakres dostawy**  
100 sztuk

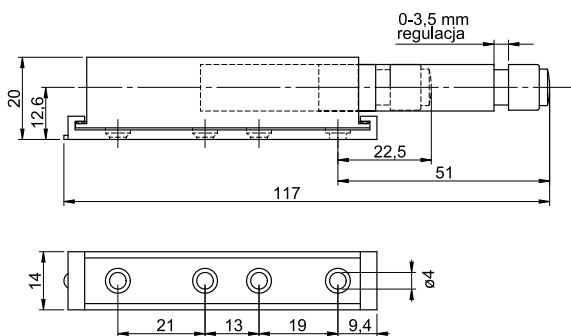


kolor	nr artykułu
czarny	356.05.016

## Magnetyczny zatrzask drzwiowy

- > wersja: zatrzask z magnesem
- > powierzchnia: tworzywo sztuczne
- > kolor: czarny
- > montaż: za pomocą adaptera
- > możliwość regulacji: 3,5 mm

**Zakres dostawy**  
100 sztuk

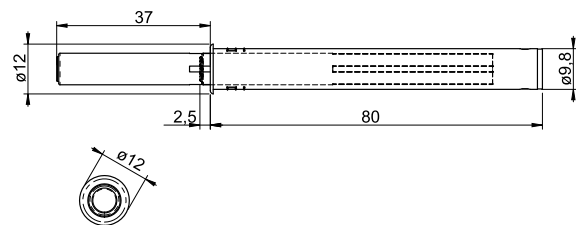


kolor	nr artykułu
czarny	356.05.026

## Zatrzask magnetyczny

- > wersja: zatrzask z magnesem
- > powierzchnia: tworzywo sztuczne
- > kolor: czarny, biały, szary
- > zastosowanie: do osadzania w otworze w górnym lub dolnym wieńcu korpusu

**Zakres dostawy**  
100 sztuk



kolor	nr artykułu
biały	356.05.036
czarny	356.05.037
szary	356.05.030



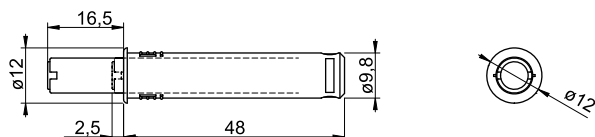
# Zatrzaski magnetyczne Push

## Zatrzask drzwiowy

- > wersja: zatrzask z gumką
- > powierzchnia: tworzywo sztuczne
- > kolor: czarny, biały, szary
- > zastosowanie: do osadzania w otworze w górnym lub dolnym wieńcu korpusu, lub za pomocą adaptera

### Zakres dostawy

100 sztuk



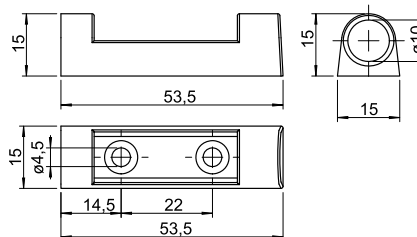
kolor	nr artykułu
biały	356.05.050
czarny	356.05.051
szary	356.05.031

## Adapter

- > powierzchnia: tworzywo sztuczne
- > kolor: czarny, biały, szary
- > zastosowanie: do przykręcania

### Zakres dostawy

100 sztuk



kolor	nr artykułu
biały	356.05.056
szary	356.05.057
czarny	356.05.058

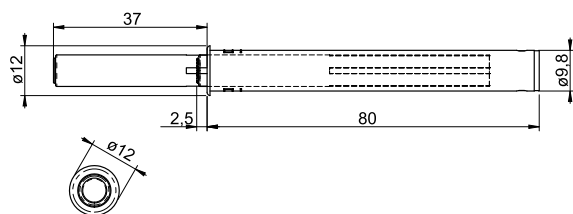
# Zatrzaski magnetyczne Push

## Magnetyczny zatrzask drzwiowy

- > wersja: zatrzask z magnesem
- > powierzchnia: tworzywo sztuczne
- > kolor: czarny, biały, szary
- > zastosowanie: do osadzania w otworze w górnym lub dolnym wieńcu korpusu

### Zakres dostawy

100 sztuk



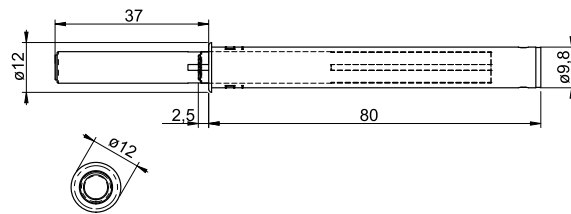
kolor	nr artykułu
biały	356.05.038
czarny	356.05.039
szary	356.05.032

## Zatrzask drzwiowy

- > wersja: zatrzask z gumką
- > powierzchnia: tworzywo sztuczne
- > kolor: czarny, biały, szary
- > zastosowanie: do osadzania w otworze w górnym lub dolnym wieńcu korpusu lub w adapterze

### Zakres dostawy

100 sztuk



kolor	nr artykułu
biały	356.05.052
czarny	356.05.053
szary	356.05.033

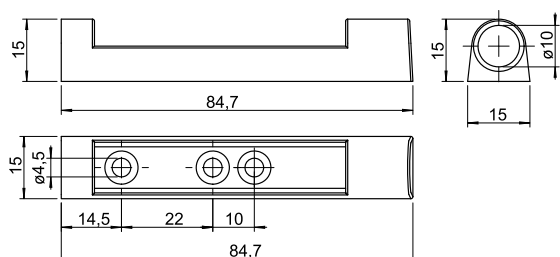
# Zatrzaski magnetyczne Push / Zatrzaski bez magnesu

## Adapter

- > powierzchnia: tworzywo sztuczne
- > kolor: czarny, biały, szary
- > zastosowanie: do przykręcania

### Zakres dostawy

100 sztuk



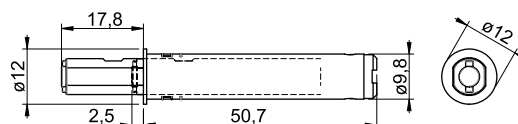
kolor	nr artykułu
szary	356.05.059
biały	356.05.060
czarny	356.05.061

## Zatrzask drzewiowy

- > powierzchnia: tworzywo sztuczne
- > kolor: szary
- > zastosowanie: do osadzania w otworze w górnym lub dolnym wieńcu korpusu

### Zakres dostawy

100 sztuk



kolor	wersja	nr artykułu
szary	zatrzask bez magnesu	356.05.034
	zatrzask z magnesem	356.05.022

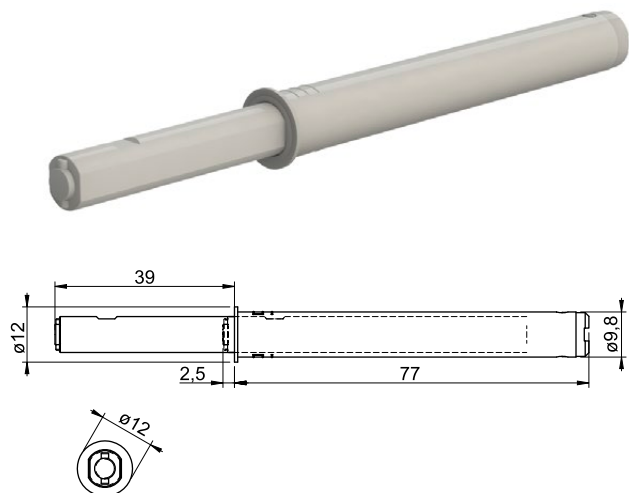
# Zatrzaski bez magnesu / Zwory

## Zatrzask drzwiowy

- > wersja: zatrzask bez magnesu
- > powierzchnia: tworzywo sztuczne
- > kolor: szary
- > zastosowanie: do osadzania w otworze w górnym lub dolnym wieńcu korpusu

### Zakres dostawy

100 sztuk



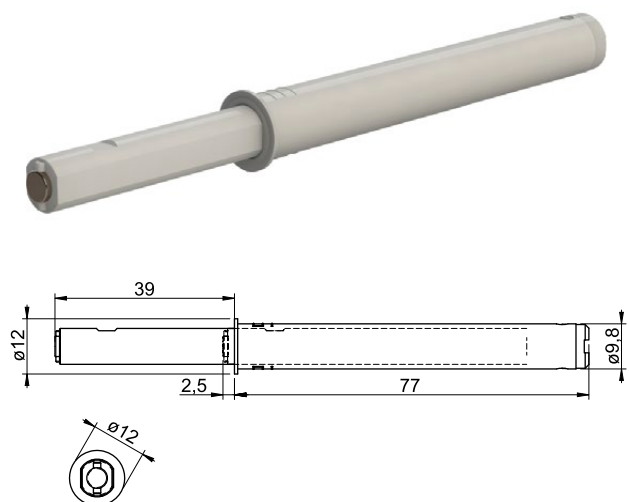
kolor	nr artykułu
szary	356.05.035

## Zatrzask drzwiowy

- > powierzchnia: tworzywo sztuczne
- > kolor: szary
- > wersja: zatrzask z magnesem
- > zastosowanie: do osadzania w otworze w górnym lub dolnym wieńcu korpusu

### Zakres dostawy

100 sztuk



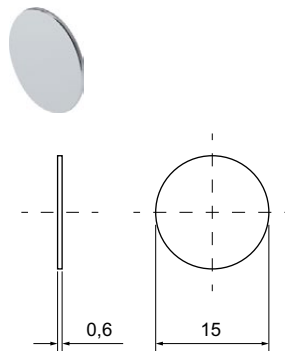
kolor	nr artykułu
szary	356.05.023

## Zwora

- > montaż: do przykręcania
- > zastosowanie: współpracuje z zatrzaskiem magnetycznym
- > powierzchnia: niklowane

### Zakres dostawy

100 sztuk



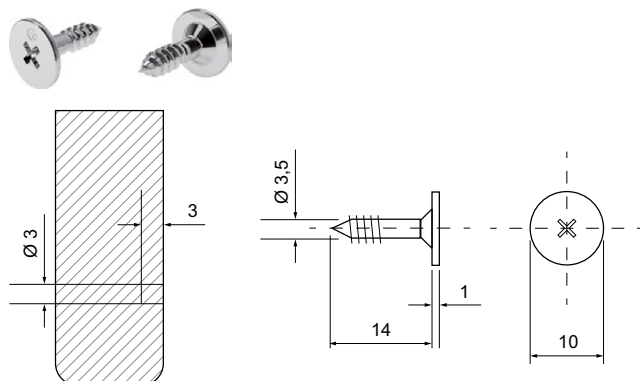
kolor	nr artykułu
nikiel	356.01.539

## Zwora

- > montaż: do przykręcania
- > zastosowanie: współpracuje z zatrzaskiem magnetycznym
- > powierzchnia: niklowane

### Zakres dostawy

100 sztuk

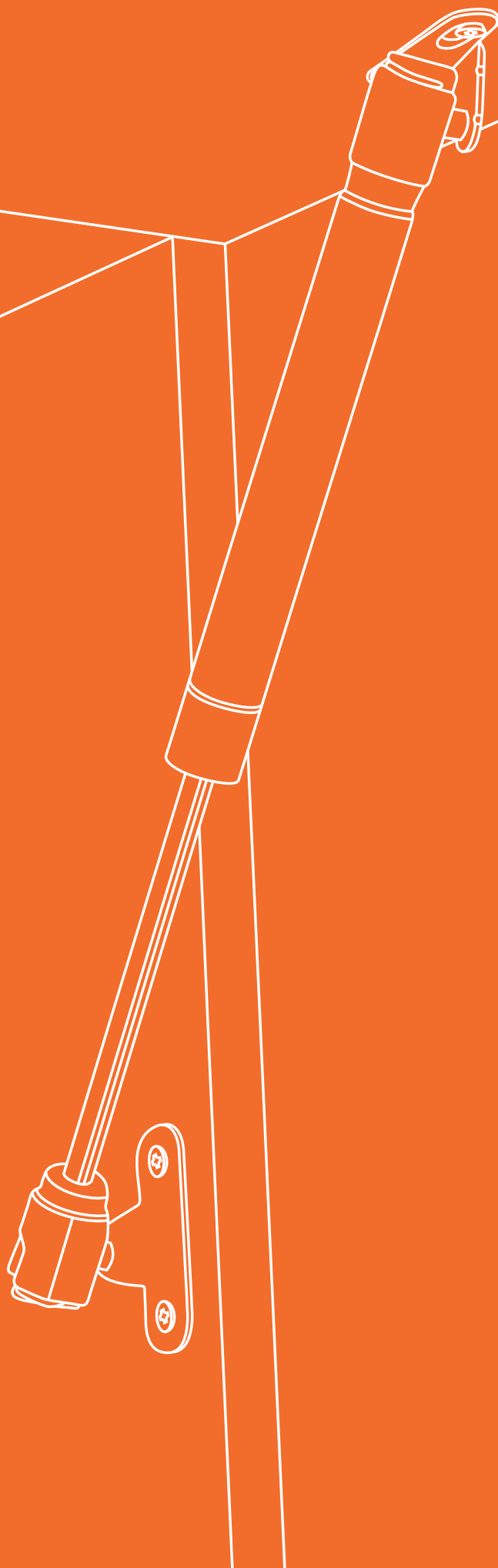


kolor	nr artykułu
nikiel	246.03.910



PODNOŠNIKI

50



## **PODNOŚNIKI DO SZAFEK Z FRONTEM OTWIERANYM DO GÓRY LUB DO KLAP BARKÓW**

---

- rozwórki do barków z kątem otwarcia 90° i 110°

---

- podnośniki gazowe z kątem otwarcia 75°, 90°, 110°

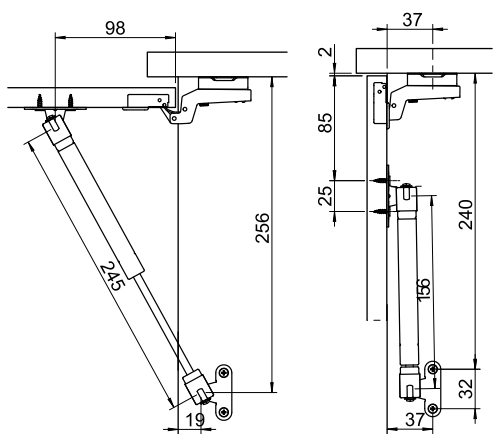
---

- łatwy montaż

---

# Podnośniki gazowe

## Podnośnik gazowy do klap



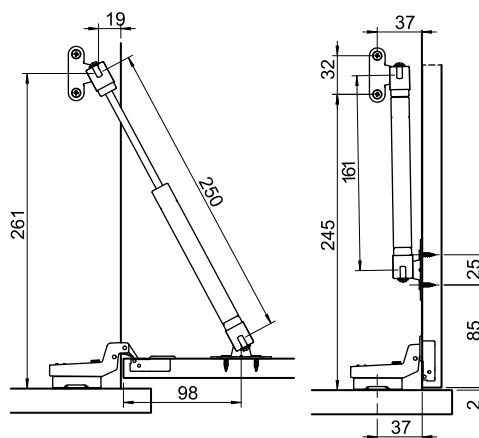
- > materiał: stal
- > powierzchnia: niklowana
- > montaż: do przykręcania
- > kąt otwarcia: regulacja w zakresie 75°, 90°, 110°
- > kolor: srebrny

### Zakres dostawy

100 sztuk

siła sprężyny N	nr artykułu
60	373.82.916
80	373.82.917
100	373.82.918
120	373.82.919
150	373.82.920

## Rozwórka do barków



- > materiał: stal
- > powierzchnia: niklowana
- > montaż: do przykręcania
- > kąt otwarcia: regulacja w zakresie 90°, 110°
- > kolor: srebrny

### Zakres dostawy

100 sztuk

siła sprężyny N	nr artykułu
60	373.82.911
80	373.82.912
100	373.82.913
120	373.82.914



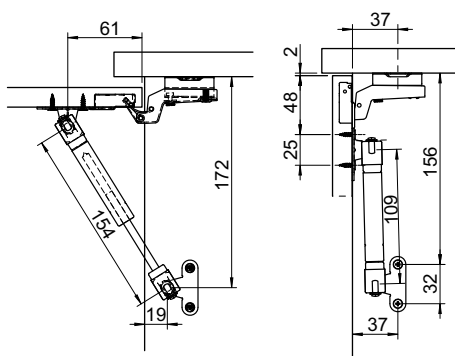
# Podnośniki gazowe

## Podnośnik gazowy do klap



- > materiał: stal
- > montaż: do przykręcania
- > kąt otwarcia: regulacja w zakresie 75°, 90°, 110°
- > kolor: srebrny

### Montaż



siła sprężyny N	nr artykułu
60	373.82.231
80	373.82.232
100	373.82.233

opakowanie: 100 szt.

# Okucia do klap

## Podnośnik gazowy z funkcją STOP do klap drewnianych lub z ramką aluminiową



- > Podnośnik zatrzymuje się w dowolnej pozycji
- > Łącząc podnośnik z zawiasami w wersji z hamulcem uzyskujemy ciche domykanie się kłapy
- > Nowy kształt mocowań
- > Dostępny w dwóch kolorach



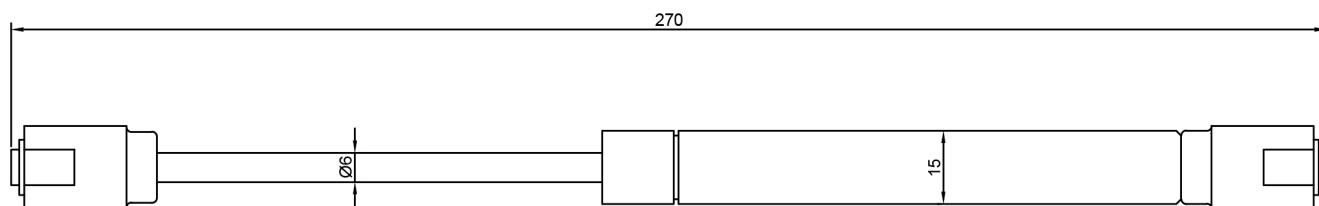
- > montaż: do przykręcania
- > materiał: stal
- > powierzchnia/kolor: srebrny lub biały
- > kąt otwarcia: 75°, 90°, 110°

siła sprężyny N	biały	srebrny
60	373.82.535	373.82.735
80	373.82.536	373.82.736
100	373.82.537	373.82.737
120	373.82.538	373.82.738
150	373.82.539	373.82.739

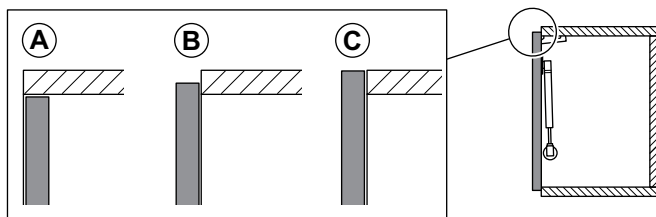
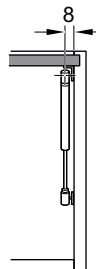
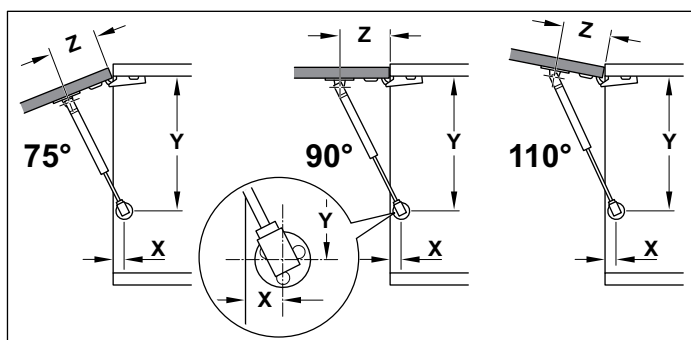
### Zakres dostawy

- 1 podnośnik gazowy
- 1 kątowniki mocujący do korpusu
- 1 kątowniki do kłapy drewnianej
- 1 kątowniki do kłapy z ramką aluminiową 20 mm
- 5 wkrętówi
- 100 szt. w kartonie
- 3000 szt. na palecie
- instrukcja montażu

### Rysunek



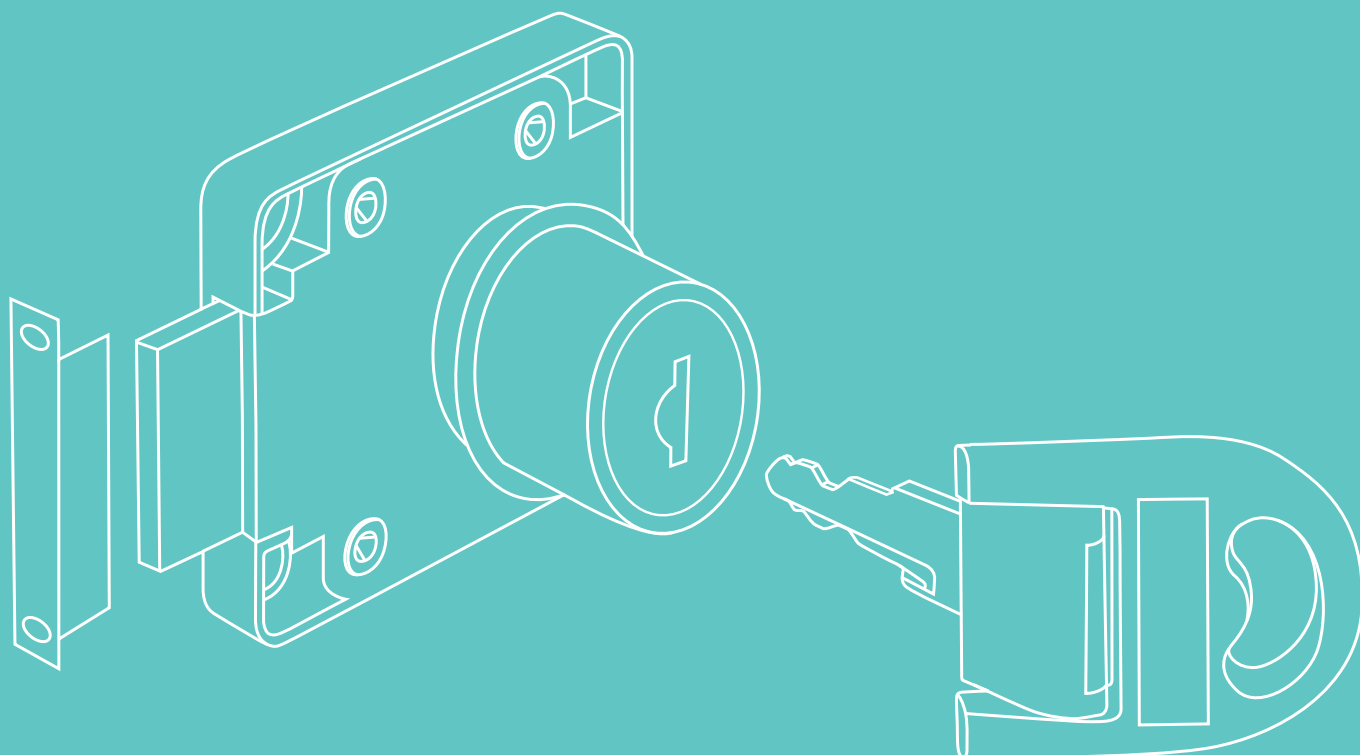
### Montaż



		X	Y	Z
75°	(A)	45	278	80
	(B)	25	266	80
	(C)	25	260	80
90°	(A)	45	255	80
	(B)	25	245	80
	(C)	25	238	80
110°	(A)	45	239	70
	(B)	25	227	70



ZAMKI



6

0

## SKUTECZNE ZABEZPIECZENIE PRZED NIEPOŻĄDANYM OTWARCIEM SZAFKI LUB SZUFLADY

---

- kierunek zamknięcia: w lewo, w prawo, do góry

---

- centralny zamek do kontenera

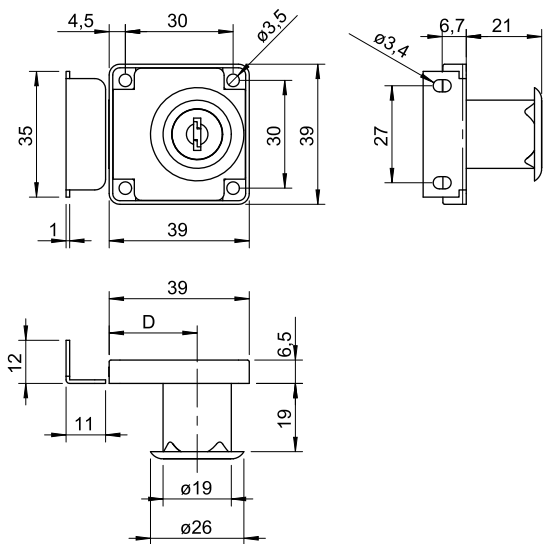
---

- do 1000 różnych kombinacji klucza

---

# Zamek meblowy kwadratowy

## Zamek lewy, prawy



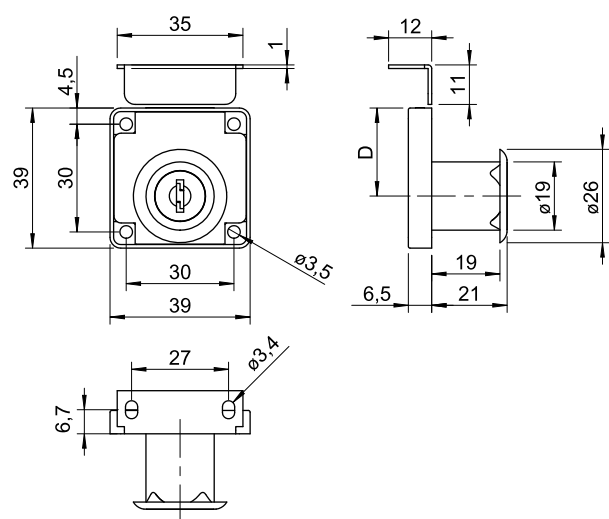
- > materiał: cynkal
- > wykończenie: chromowana, polerowana
- > rozmiar trzpienia D: 24 mm
- > długość cylindra: 21 mm
- > Ø wkładki: 19 mm
- > system zamknięcia: z 6 zastawkami płytkowymi
- > zamknięcie: możliwość 120 różnych zamknięć
- > montaż: do przykręcania

### Zakres dostawy

- 1 zamek ryglowy wierzchni
- 1 rozeta pod wkładkę
- 1 zaczep kątowy
- 2 klucze składane

kierunek zamknięcia	nr artykułu
lewy	232.01.200
prawy	232.01.210

## Zamek szufladowy



- > materiał: cynkal
- > wykończenie: chromowana, polerowana
- > rozmiar trzpienia D: 24 mm
- > długość cylindra: 21 mm
- > Ø wkładki: 19 mm
- > system zamknięcia: z 6 zastawkami płytkowymi
- > zamknięcie: możliwość 120 różnych zamknięć
- > montaż: do przykręcania

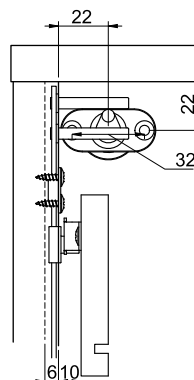
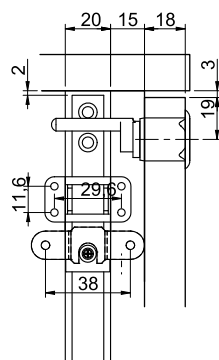
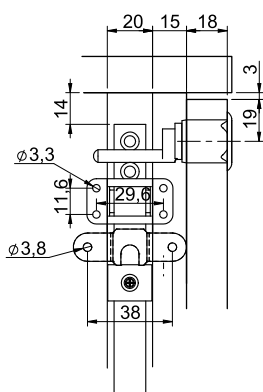
### Zakres dostawy

- 1 zamek ryglowy wierzchni
- 1 rozeta pod wkładkę
- 1 zaczep kątowy
- 2 klucze składane

kierunek zamknięcia	nr artykułu
do góry	232.01.220

# Zamek centralny do kontenera

## Zamek centralny 19 mm



- > zastosowanie: do montażu w maskownicy frontu
- > materiał: cynkal
- > powierzchnia: chromowana, polerowana
- > długość cylindra: 22 mm
- > średnica cylindra: 19 mm
- > droga zamykania: 180°
- > system zamknięć: z 6 zastawkami płytkowymi, klucz można wyjąć w pozycji otwarcia i zamknięcia
- > zamknięcie: 1,000 different key changes possible
- > montaż: do przykręcania

### Zakres dostawy

- 1 centralny zamek obrotowy z listwą
- 2 klucze składane
- 1 rozetka wkładki
- 3 blokady szuflad

ilość szuflad	długość listwy mm	montaż	skok zamka mm	nr artykułu
3	600	czołowy	12	234.99.240
3	800	czołowy	17	234.99.241

# INDEKS PRODUKTÓW HÄFELE WYSTĘPUJĄCYCH W KATALOGU

numer katalogowy Häfele	numer strony	numer katalogowy Häfele	numer strony	numer katalogowy Häfele	numer strony
232.01.200	144	311.03.086	45	311.04.452	19
232.01.210	144	311.03.087	45	311.42.400	59
232.01.220	144	311.03.088	45	311.42.401	59
234.99.240	145	311.03.100	54	311.42.402	60
234.99.241	145	311.03.101	54	311.60.910	12
246.03.910	134	311.03.102	54	311.60.912	11
308.01.000	56	311.03.103	54	311.60.914	11
308.01.001	56	311.03.107	54	311.60.916	12
308.01.002	56	311.03.108	54	311.60.917	11
308.01.004	57	311.03.109	54	311.60.918	11
308.01.005	57	311.03.110	54	311.60.919	12
308.01.007	57	311.04.000	11	311.60.921	11
308.01.008	57	311.04.001	11	311.60.924	11
308.01.009	57	311.04.002	12	311.61.520	16
308.01.015	56	311.04.003	11	311.61.521	16
308.01.016	56	311.04.004	11	311.61.522	17
308.01.017	56	311.04.005	12	311.61.532	17
308.01.018	56	311.04.036	11	311.61.540	16
311.01.162	45	311.04.037	11	311.61.541	16
311.01.163	45	311.04.038	12	311.61.542	17
311.01.164	45	311.04.039	11	311.61.552	17
311.01.165	45	311.04.040	11	311.63.730	14
311.01.166	45	311.04.041	12	311.63.739	14
311.01.167	45	311.04.084	13	311.69.401	13
311.01.168	45	311.04.085	13	311.69.532	13
311.01.170	45	311.04.087	13	311.69.542	13
311.01.171	45	311.04.088	13	311.70.610	20
311.01.172	45	311.04.093	13	311.70.612	20
311.01.173	45	311.04.096	13	311.70.614	20
311.01.174	45	311.04.097	13	311.70.620	20, 24
311.01.175	45	311.04.120	15, 49	311.70.622	20, 24
311.01.176	45	311.04.121	15, 49	311.70.624	20, 24
311.01.177	45	311.04.122	15, 49	311.71.500	20
311.01.178	45	311.04.123	15, 49	311.71.501	24
311.01.180	45	311.04.124	15, 49	311.71.502	20
311.01.181	45	311.04.125	15, 49	311.71.503	24
311.01.182	45	311.04.160	45	311.71.504	20
311.01.183	45	311.04.161	45	311.71.505	24
311.01.184	45	311.04.199	22	311.71.510	20
311.01.185	45	311.04.200	22	311.71.512	20
311.01.186	45	311.04.201	23	311.71.514	20
311.01.187	45	311.04.202	22	311.71.620	20
311.01.188	45	311.04.203	22	311.71.622	20
311.03.080	45	311.04.204	23	311.71.624	20
311.03.081	45	311.04.440	18	311.71.630	20
311.03.082	45	311.04.441	18	311.71.632	20
311.03.083	45	311.04.442	19	311.71.634	20
311.03.084	45	311.04.450	18	311.71.986	20
311.03.085	45	311.04.451	18	311.71.988	20



numer katalogowy Häfele	numer strony	numer katalogowy Häfele	numer strony	numer katalogowy Häfele	numer strony
311.71.996	20	311.90.055	43	315.00.750	26
311.71.998	20	311.91.520	20, 54	315.00.751	26
311.82.600	50	311.91.522	20, 54	315.00.752	27
311.82.601	50	311.91.523	20, 54	315.00.760	26
311.82.602	50	311.91.530	20, 54	315.00.761	26
311.82.610	51	311.91.540	20	315.00.762	27
311.83.506	48	311.93.500	46	315.00.770	26
311.83.516	48	311.93.510	46	315.00.771	26
311.83.526	48	311.98.020	43	315.00.772	27
311.83.805	53	311.98.022	43	315.00.790	26
311.83.815	53	311.98.024	43	315.00.791	26
311.83.900	47	311.98.605	15, 49	315.00.792	27
311.83.901	47	313.47.500	64	315.00.800	26
311.83.902	47	313.47.501	64	315.00.801	26
311.83.903	47	313.47.502	64	315.00.802	27
311.83.904	47	313.52.540	65	315.00.810	26
311.83.905	47	313.52.541	65	315.00.811	26
311.83.906	46	313.52.542	65	315.00.812	27
311.83.907	46	313.52.550	65	315.00.820	26
311.83.908	46	313.52.552	65	315.00.821	26
311.84.506	11	313.52.554	65	315.00.822	27
311.84.507	11	314.05.412	57	315.00.840	26
311.84.508	12	314.05.419	57	315.00.841	26
311.84.516	53	314.05.462	61	315.00.842	27
311.84.517	53	314.05.469	61	315.01.700	29
311.84.518	52	314.05.700	61, 62	315.01.701	29
311.84.519	52	314.05.701	61, 62	315.01.710	29
311.84.520	52	314.06.400	58	315.01.711	29
311.84.521	52	314.07.402	58, 62	315.01.720	29
311.84.522	53	314.07.404	58, 62	315.01.721	29
311.84.523	52	314.08.700	62	315.01.730	30
311.84.533	52	315.00.500	26	315.01.731	40
311.88.520	45	315.00.501	26	315.01.740	30
311.88.521	45	315.00.502	27	315.01.741	40
311.88.522	45	315.00.550	26	315.01.750	30
311.88.530	45	315.00.551	26	315.01.751	40
311.88.531	45	315.00.552	27	315.02.500	28
311.88.532	45	315.00.600	26	315.02.550	28
311.88.540	45	315.00.601	26	315.02.600	28
311.88.541	45	315.00.602	27	315.02.700	28
311.88.542	45	315.00.700	26	315.02.701	28
311.89.500	48	315.00.701	26	315.02.702	28
311.89.510	48	315.00.702	27	315.02.750	28
311.89.520	48	315.00.710	26	315.02.751	28
311.90.010	43	315.00.711	26	315.02.752	28
311.90.011	43	315.00.712	27	315.02.800	28
311.90.012	43	315.00.720	26	315.02.801	28
311.90.050	43	315.00.721	26	315.02.802	28
311.90.051	43	315.00.722	27	315.04.501	28
311.90.052	43	315.00.740	26	315.04.502	28
311.90.053	43	315.00.741	26	315.04.551	28
311.90.054	43	315.00.742	27	315.04.552	28

numer katalogowy Häfele	numer strony	numer katalogowy Häfele	numer strony	numer katalogowy Häfele	numer strony
315.04.601	28	315.98.530	38	373.82.735	140
315.04.602	28	315.98.532	38	373.82.736	140
315.05.500	29	315.98.534	38	373.82.737	140
315.05.501	29	315.98.540	38	373.82.738	140
315.05.510	29	315.98.542	38	373.82.739	140
315.05.511	29	315.98.544	38	373.82.911	138
315.05.520	29	315.98.650	38	373.82.912	138
315.05.521	29	315.98.652	38	373.82.913	138
315.05.530	30	315.98.654	38	373.82.914	138
315.05.531	40	315.98.660	38	373.82.916	138
315.05.540	30	315.98.662	38	373.82.917	138
315.05.541	40	315.98.664	38	373.82.918	138
315.05.550	30	315.99.510	41	373.82.919	138
315.05.551	40	315.99.519	41	373.82.920	138
315.09.500	33	315.99.522	41	420.48.910	89
315.09.510	33	315.99.530	41	420.48.911	89
315.09.520	34	315.99.539	41	420.48.912	89
315.09.530	33	315.99.542	41	420.48.913	89
315.09.540	33	317.04.500	66	420.48.914	89
315.09.550	34	356.01.539	134	420.48.915	89
315.10.600	31	356.05.016	130	420.48.916	89
315.10.602	31	356.05.022	133	420.50.627	90
315.10.800	31	356.05.023	134	420.50.632	90
315.10.802	31	356.05.026	130	420.50.637	90
315.13.500	32	356.05.030	130	420.50.642	90
315.13.501	32	356.05.031	131	420.50.647	90
315.13.502	32	356.05.032	132	420.50.652	90
315.13.700	32	356.05.033	132	420.50.657	90
315.13.701	32	356.05.034	133	420.50.662	90
315.13.702	32	356.05.035	134	421.38.020	99
315.15.500	40	356.05.036	130	422.02.381	92
315.15.700	40	356.05.037	130	422.02.382	92
315.59.000	38	356.05.038	132	422.02.383	92
315.59.001	38	356.05.039	132	422.02.384	92
315.59.002	38	356.05.050	131	422.02.385	92
315.59.003	38	356.05.051	131	422.02.386	92
315.59.080	37	356.05.052	132	422.02.387	92
315.60.500	35	356.05.053	132	422.25.650	90
315.60.501	35	356.05.056	131	422.25.703	90
315.60.502	35	356.05.057	131	433.03.010	85
315.60.700	35	356.05.058	131	433.03.011	85
315.60.701	35	356.05.059	133	433.03.012	85
315.60.702	35	356.05.060	133	433.03.013	85
315.61.500	36	356.05.061	133	433.03.014	85
315.61.501	36	373.82.231	139	433.03.015	85
315.61.502	36	373.82.232	139	433.03.016	85
315.61.700	36	373.82.233	139	433.03.017	85
315.61.701	36	373.82.535	140	433.03.130	87
315.61.702	36	373.82.536	140	433.03.131	87
315.98.520	38	373.82.537	140	433.03.132	87
315.98.522	38	373.82.538	140	433.03.133	87
315.98.524	38	373.82.539	140	433.03.134	87

numer katalogowy Häfele	numer strony	numer katalogowy Häfele	numer strony	numer katalogowy Häfele	numer strony
433.03.135	87	433.06.604	71	433.10.427	81
433.03.136	87	433.06.606	71	433.10.428	79
433.03.137	87	433.06.607	71	433.10.430	81
433.03.420	84	433.06.608	71	433.10.431	79
433.03.421	84	433.06.609	71	433.10.435	81
433.03.422	84	433.06.610	71	433.10.436	79
433.03.423	84	433.06.612	71	433.10.440	81
433.03.424	84	433.06.614	71	433.10.441	79
433.03.425	84	433.06.616	71	433.10.445	81
433.03.426	84	433.06.617	71	433.10.446	79
433.03.427	84	433.06.618	71	433.10.450	81
433.03.520	86	433.06.619	71	433.10.451	79
433.03.521	86	433.06.620	71	433.10.455	81
433.03.522	86	433.06.622	71	433.10.456	79
433.03.523	86	433.06.624	71	433.10.527	81
433.03.524	86	433.06.626	71	433.10.528	79
433.03.525	86	433.06.627	71	433.10.530	81
433.03.526	86	433.06.628	71	433.10.531	79
433.03.527	86	433.06.629	71	433.10.535	81
433.06.025	71	433.06.630	71	433.10.536	79
433.06.026	71	433.06.632	71	433.10.540	81
433.06.426	76	433.06.634	71	433.10.541	79
433.06.427	78	433.06.636	71	433.10.545	81
433.06.428	76	433.06.637	71	433.10.546	79
433.06.430	78	433.06.638	71	433.10.550	81
433.06.431	76	433.06.639	71	433.10.551	79
433.06.435	78	433.07.225	72	433.10.555	81
433.06.436	76	433.07.230	72	433.10.556	79
433.06.440	78	433.07.232	72	433.10.901	99
433.06.441	76	433.07.235	72	433.10.902	99
433.06.445	78	433.07.238	72	433.10.903	99
433.06.446	76	433.07.240	72	433.10.904	99
433.06.450	78	433.07.245	72	433.10.905	99
433.06.451	76	433.07.250	72	433.10.906	99
433.06.455	78	433.07.255	72	433.10.911	99
433.06.456	76	433.07.525	74	433.10.912	99
433.06.527	78	433.07.530	74	433.10.913	99
433.06.528	76	433.07.535	74	433.10.914	99
433.06.530	78	433.07.540	74	433.10.915	99
433.06.531	76	433.07.545	74	433.10.916	99
433.06.535	78	433.07.550	74	433.26.202	77
433.06.536	76	433.07.555	74	433.26.203	77
433.06.540	78	433.08.525	73	433.26.204	77
433.06.541	76	433.08.530	73	433.26.205	77
433.06.545	78	433.08.535	73	433.26.206	77
433.06.546	76	433.08.540	73	433.26.207	77
433.06.550	78	433.08.545	73	433.26.212	77
433.06.551	76	433.08.550	73	433.26.213	77
433.06.555	78	433.08.555	73	433.26.214	77
433.06.556	76	433.08.999	73	433.26.215	77
433.06.600	71	433.10.031	99	433.26.216	77
433.06.602	71	433.10.426	79	433.26.217	77

numer katalogowy Häfele	numer strony	numer katalogowy Häfele	numer strony	numer katalogowy Häfele	numer strony
433.26.620	82	552.46.351	97	552.47.455	98
433.26.622	82	552.46.352	97	552.47.456	98
433.26.623	82	552.46.353	97	552.47.461	98
433.26.624	82	552.46.354	97	552.47.462	98
433.26.625	82	552.46.355	97	552.47.463	98
433.26.626	82	552.46.356	97	552.47.464	98
433.26.630	82	552.46.361	97	552.47.465	98
433.26.632	82	552.46.362	97	552.47.466	98
433.26.633	82	552.46.363	97	552.47.751	98
433.26.634	82	552.46.364	97	552.47.752	98
433.26.635	82	552.46.365	97	552.47.753	98
433.26.636	82	552.46.366	97	552.47.754	98
433.27.202	80	552.46.451	97	552.47.755	98
433.27.203	80	552.46.452	97	552.47.756	98
433.27.204	80	552.46.453	97	552.47.761	98
433.27.205	80	552.46.454	97	552.47.762	98
433.27.206	80	552.46.455	97	552.47.763	98
433.27.207	80	552.46.456	97	552.47.764	98
433.27.212	80	552.46.461	97	552.47.765	98
433.27.213	80	552.46.462	97	552.47.766	98
433.27.214	80	552.46.463	97	552.50.580	99
433.27.215	80	552.46.464	97	552.50.589	99
433.27.216	80	552.46.465	97	552.50.780	99
433.27.217	80	552.46.466	97	552.50.991	99
494.02.181	91	552.46.751	97	552.50.992	99
494.02.182	91	552.46.752	97	552.51.270	122
494.02.183	91	552.46.753	97	552.51.271	122
494.02.184	91	552.46.754	97	552.51.272	122
494.02.185	91	552.46.755	97	552.51.273	122
494.02.186	91	552.46.756	97	552.51.274	122
494.02.187	91	552.46.761	97	552.51.275	122
552.03.420	116, 118, 120	552.46.762	97	552.51.276	122
552.03.421	116, 118, 120	552.46.763	97	552.51.301	100
552.03.422	116, 118, 120	552.46.764	97	552.51.302	100
552.03.423	116, 118, 120	552.46.765	97	552.51.303	100
552.03.424	116, 118, 120	552.46.766	97	552.51.304	100
552.03.425	116, 118, 120	552.47.351	98	552.51.305	100
552.03.426	116, 118, 120	552.47.352	98	552.51.306	100
552.03.620	116, 118, 120	552.47.353	98	552.51.400	112
552.03.621	116, 118, 120	552.47.354	98	552.51.401	100, 112
552.03.622	116, 118, 120	552.47.355	98	552.51.402	100, 112
552.03.623	116, 118, 120	552.47.356	98	552.51.403	100, 112
552.03.624	116, 118, 120	552.47.361	98	552.51.404	100, 112
552.03.625	116, 118, 120	552.47.362	98	552.51.405	100, 112
552.03.626	116, 118, 120	552.47.363	98	552.51.406	100, 112
552.03.720	116, 118, 120	552.47.364	98	552.51.490	122
552.03.721	116, 118, 120	552.47.365	98	552.51.690	122
552.03.722	116, 118, 120	552.47.366	98	552.51.700	112
552.03.723	116, 118, 120	552.47.451	98	552.51.701	100, 112
552.03.724	116, 118, 120	552.47.452	98	552.51.702	100, 112
552.03.725	116, 118, 120	552.47.453	98	552.51.703	100, 112
552.03.726	116, 118, 120	552.47.454	98	552.51.704	100, 112

numer katalogowy Häfele	numer strony	numer katalogowy Häfele	numer strony	numer katalogowy Häfele	numer strony
552.51.705	100, 112	552.86.402	106	555.94.940	126
552.51.706	100, 112	552.86.403	106	555.94.945	126
552.51.890	122	552.86.404	106	555.94.950	126
552.71.292	116	552.86.405	106	555.94.955	126
552.71.294	118, 120, 122	552.86.406	106	555.95.927	126
552.71.692	116	552.86.701	106	555.95.930	126
552.71.694	118, 120, 122	552.86.702	106	555.95.935	126
552.71.892	116	552.86.703	106	555.95.940	126
552.71.894	118, 120, 122	552.86.704	106	555.95.945	126
552.72.420	118, 120, 122	552.86.705	106	555.95.950	126
552.72.421	118, 120, 122	552.86.706	106	555.95.955	126
552.72.422	118, 120, 122	552.87.401	108	555.96.927	127
552.72.423	118, 120, 122	552.87.402	108	555.96.930	127
552.72.424	118, 120, 122	552.87.403	108	555.96.935	127
552.72.425	118, 120, 122	552.87.404	108	555.96.940	127
552.72.426	118, 120, 122	552.87.405	108	555.96.945	127
552.72.440	120	552.87.406	108	555.96.950	127
552.72.441	120	552.87.701	108	555.96.955	127
552.72.442	120	552.87.702	108	555.97.027	126
552.72.443	120	552.87.703	108	555.97.030	126
552.72.444	120	552.87.704	108	555.97.035	126
552.72.445	120	552.87.705	108	555.97.040	126
552.72.446	120	552.87.706	108	555.97.045	126
552.72.620	118, 120, 122	552.88.401	110	555.97.050	126
552.72.621	118, 120, 122	552.88.402	110	555.97.055	126
552.72.622	118, 120, 122	552.88.403	110	555.98.027	126
552.72.623	118, 120, 122	552.88.404	110	555.98.030	126
552.72.624	118, 120, 122	552.88.405	110	555.98.035	126
552.72.625	118, 120, 122	552.88.406	110	555.98.040	126
552.72.626	118, 120, 122	552.88.701	110	555.98.045	126
552.72.640	120	552.88.702	110	555.98.050	126
552.72.641	120	552.88.703	110	555.98.055	126
552.72.642	120	552.88.704	110	555.99.027	127
552.72.643	120	552.88.705	110	555.99.030	127
552.72.644	120	552.88.706	110	555.99.035	127
552.72.645	120	555.92.027	125	555.99.040	127
552.72.646	120	555.92.030	125	555.99.045	127
552.72.820	118, 120, 122	555.92.035	125	555.99.050	127
552.72.821	118, 120, 122	555.92.040	125	555.99.055	127
552.72.822	118, 120, 122	555.92.045	125	558.49.227	127
552.72.823	118, 120, 122	555.92.050	125	558.49.230	127
552.72.824	118, 120, 122	555.92.055	125	558.49.235	127
552.72.825	118, 120, 122	555.93.927	125	558.49.240	127
552.72.826	118, 120, 122	555.93.930	125	558.49.245	127
552.72.840	120	555.93.935	125	558.49.250	127
552.72.841	120	555.93.940	125	558.49.727	127
552.72.842	120	555.93.945	125	558.49.730	127
552.72.843	120	555.93.950	125	558.49.735	127
552.72.844	120	555.93.955	125	558.49.740	127
552.72.845	120	555.94.927	126	558.49.745	127
552.72.846	120	555.94.930	126	558.49.750	127
552.86.401	106	555.94.935	126		

Katalog ma charakter wyłącznie poglądowy i nie stanowi oferty w rozumieniu przepisów kodeksu cywilnego. Z uwagi na technikę druku przedstawione tutaj produkty mogą nieznacznie różnić się od rzeczywistych. Zabrania się reprodukcji całości i fragmentów niniejszego katalogu bez zgody Häfele Polska Sp. z o.o.

Wszelkie prawa zastrzeżone. Informujemy również o możliwości zmian technicznych oraz programowych, które są zastrzeżone dla Häfele Polska Sp. z o.o.

**HÄFELE**

**Häfele Polska Sp. z o.o.** | ul. Wrocławska 4d | Długotęka | 55-095 Mirków  
tel.: +48 71 747 23 00 | e-mail: [info@hafele.pl](mailto:info@hafele.pl)

**[www.hafele.pl](http://www.hafele.pl)**



# HÄFELE

Häfele Polska Sp. z o.o. | ul. Wrocławska 4d | Długotęka | 55-095 Mirków  
tel.: +48 71 747 23 00 | e-mail: info@hafele.pl

[www.hafele.pl](http://www.hafele.pl)